

R5 RA 1000/1600 A PLUS

油潤滑迴轉葉片式真空泵浦



探索產品系列的所有優勢 R5
RA

控制和監控

提供遠端控制、狀態監控和通信協定，已為工業 4.0 做好充分準備

節約成本

更低能耗，最低運行成本

久經驗證的技術

依賴於 R5 迴轉葉片真空技術，保障可靠運行

配件

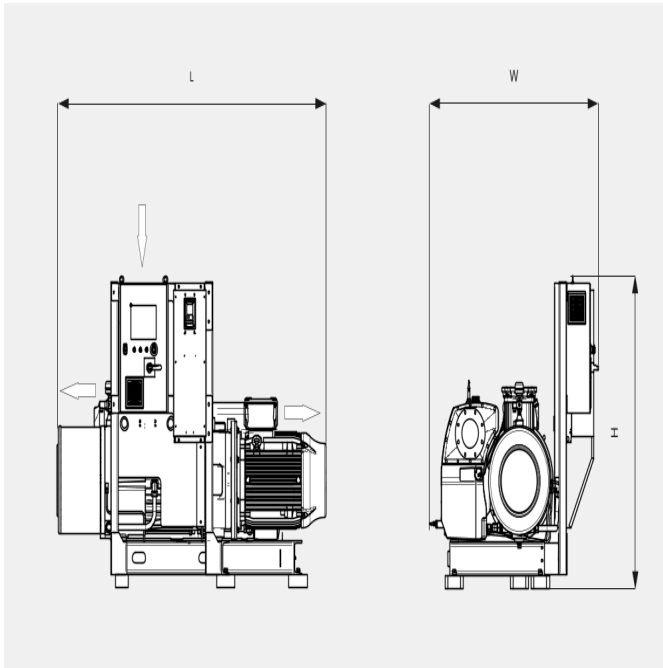
- 不含聲音櫃的版本
- 能量回收套件，配備水熱交換器

R5 RA 1000/1600 A PLUS

油潤滑迴轉葉片式真空泵浦

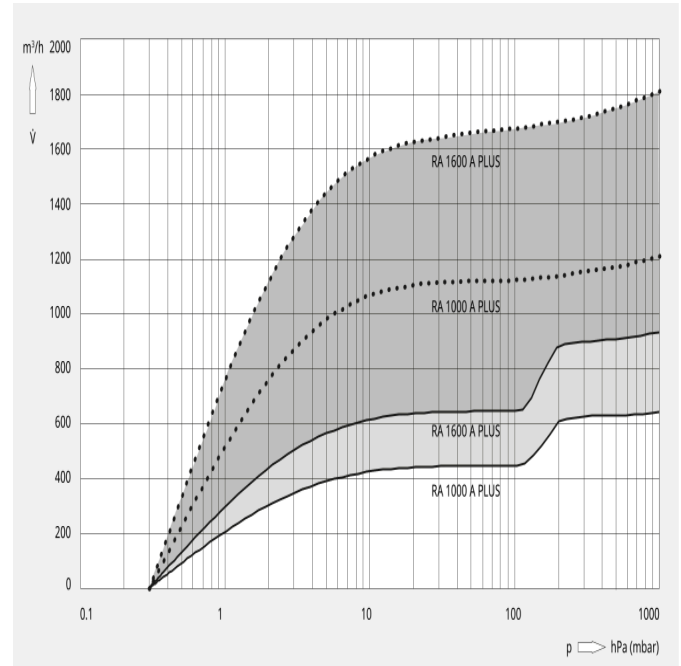


尺寸圖



抽氣速率

20°C下的空氣。誤差範圍：± 10%



以下技術值是指ISO 50 Hz

	R5 RA 1000 A PLUS	R5 RA 1600 A PLUS
額定抽氣速率	440 – 1200 m³/h	640 – 1800 m³/h
極限壓力	0.3 hPa (mbar)	0.3 hPa (mbar)
馬達額定功率	30 kW	37 kW
馬達額定轉速	500 – 1200 min ⁻¹	500 – 1200 min ⁻¹
100 mbar 時的功耗	8.6 – 22.3 kW	12.8 – 35.9 kW
極限壓力時的功耗	5.4 – 12.5 kW	6.9 – 19.0 kW
噪音級 (ISO 2151)	65 – 79 dB(A)	69 – 83 dB(A)
注油量	30 l	30 l
約計重量	1230 kg	1580 kg
尺寸 (L x W x H)	1964 x 1422 x 1451 mm	2198 x 1422 x 1451 mm
排氣口	DN 125	DN 125
進氣口	DN 150	DN 150

R5 RA 1000/1600 A PLUS

油潤滑迴轉葉片式真空泵浦



以下技術值是指ISO 60 Hz

	R5 RA 1000 A PLUS	R5 RA 1600 A PLUS
額定抽氣速率	440 – 1200 m ³ /h	640 – 1800 m ³ /h
極限壓力	0.3 hPa (mbar)	0.3 hPa (mbar)
馬達額定功率	30 kW	37 kW
馬達額定轉速	500 – 1200 min ⁻¹	500 – 1200 min ⁻¹
100 mbar 時的功耗	8.6 – 22.3 kW	12.8 – 35.9 kW
極限壓力時的功耗	5.4 – 12.5 kW	6.9 – 19.0 kW
噪音級 (ISO 2151)	65 – 79 dB(A)	69 – 83 dB(A)
注油量	30 l	30 l
約計重量	1230 kg	1580 kg
尺寸 (L x W x H)	1964 x 1422 x 1451 mm	2198 x 1422 x 1451 mm
排氣口	DN 125	DN 125
進氣口	DN 150	DN 150

您想了解更多嗎

請聯絡我們!
info@busch.com.tw 或 +886 (3)5 99 95 80



聯絡表



立即致電我們