

R5 KB 0010/0016 E

油潤滑迴轉葉片式真空泵浦



VACUUM SOLUTIONS



結構精巧

直聯驅動結構，高度和重量減小，適合安裝在真空包裝機中

可靠

結構堅固耐用，高度耐用的葉片，久經驗證的迴轉葉片技術，長久的使用壽命

靈活

有多種選裝件可供選擇，可以根據每位元客戶的要求和製程輕鬆調整

配件

- 氣鎖閥
- 多種入口過濾器
- 過濾背壓表
- 油位開關
- 適合所有應用的真空泵浦油
- 真空調壓裝置

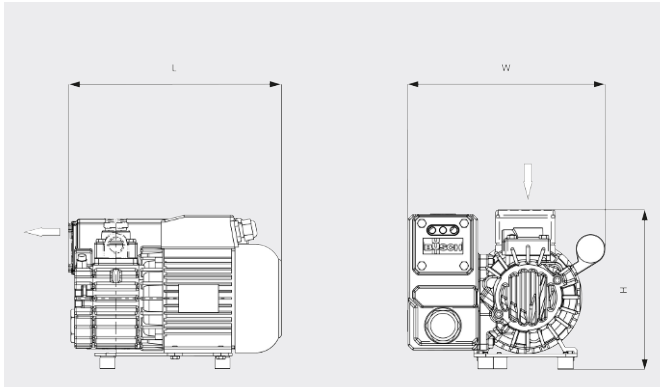
R5 KB 0010/0016 E

油潤滑迴轉葉片式真空泵浦



VACUUM SOLUTIONS

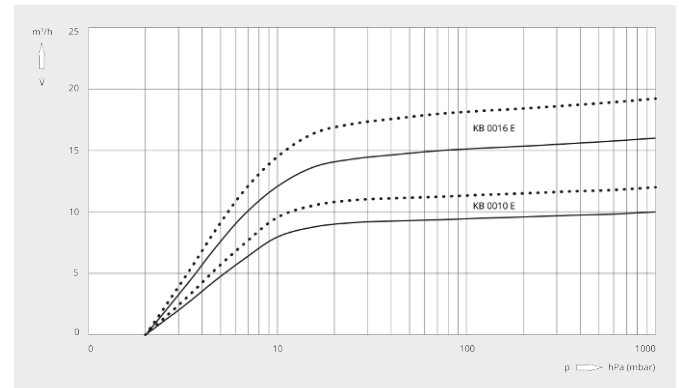
尺寸圖



抽氣速率

20°C 下的空氣。誤差範圍：± 10%

— 50 Hz 60 Hz



	R5 KB 0010 E	R5 KB 0016 E
額定抽氣速率	10 / 12 m ³ /h (50 / 60 Hz)	16 / 19 m ³ /h (50 / 60 Hz)
極限壓力	2.0 hPa (mbar) (50 / 60 Hz)	2.0 hPa (mbar) (50 / 60 Hz)
馬達額定功率	0.37 kW (50 / 60 Hz)	0.55 kW (50 / 60 Hz)
馬達額定轉速	3000 / 3600 min ⁻¹ (50 / 60 Hz)	3000 / 3600 min ⁻¹ (50 / 60 Hz)
噪音級 (ISO 2151)	63 / 67 dB(A) (50 / 60 Hz)	64 / 68 dB(A) (50 / 60 Hz)
注油量	0.3 l	0.3 l
約計重量	16 kg	18 kg
尺寸 (L x W x H)	271 x 218 x 201 mm	301 x 217 x 201 mm
進氣口	G ¾"	G ¾"

您想瞭解更多嗎？

請直接與我們聯繫

service@busch.com.tw 或 +886 (3)5 99 95 80



聯繫表



立即電洽