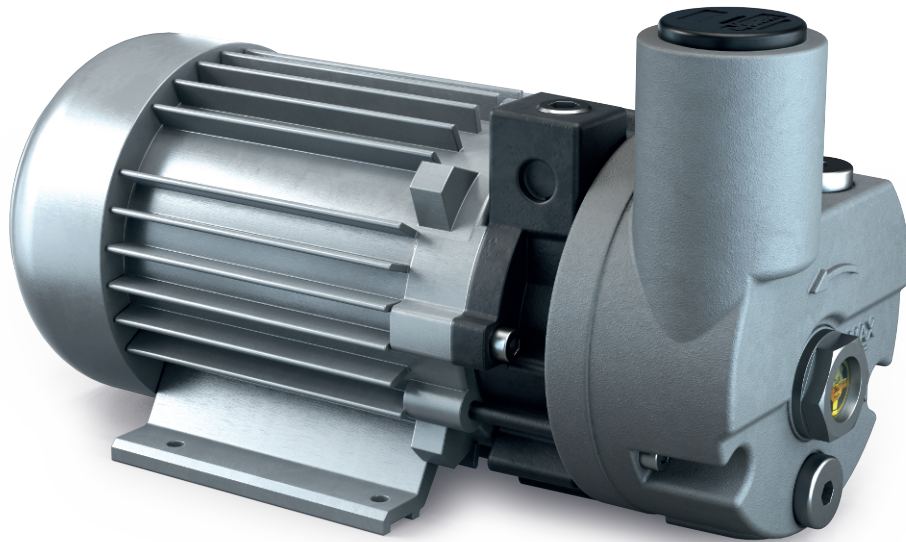


# R5 PB 0004/0008 C

油潤滑迴轉葉片式真空泵浦



VACUUM SOLUTIONS



## 結構精巧

封蓋結構，高度和重量減小，適合安裝在狹小空間

## 可靠

結構堅固耐用，高度耐用的葉片，久經驗證的迴轉葉片技術，長久的使用壽命

## 安靜運行

低噪音級，適用於熟食櫃檯或餐廳

### 配件

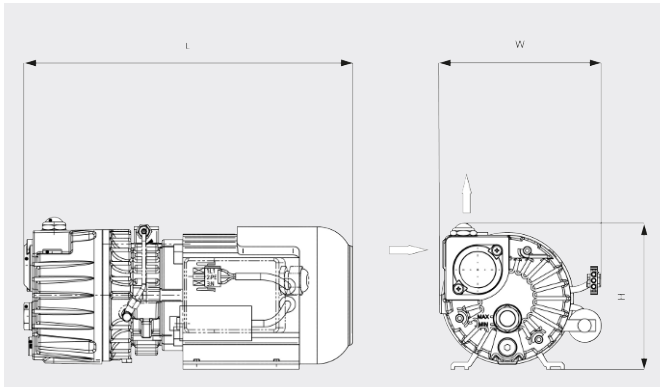
- 氣鎖閥（僅用於 R 5 PB 0008 C）
- 多種入口過濾器
- 適合所有應用的真空泵浦油

# R5 PB 0004/0008 C

油潤滑迴轉葉片式真空泵浦



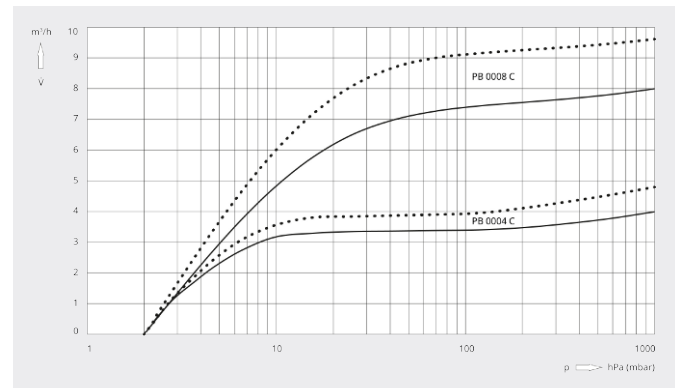
尺寸圖



抽氣速率

20°C 下的空氣。誤差範圍：± 10%

— 50 Hz ..... 60 Hz



	R5 PB 0004 C	R5 PB 0008 C
額定抽氣速率	4.0 / 4.8 m <sup>3</sup> /h (50 / 60 Hz)	8.0 / 9.6 m <sup>3</sup> /h (50 / 60 Hz)
極限壓力	2.0 hPa (mbar) (50 / 60 Hz)	2.0 hPa (mbar) (50 / 60 Hz)
馬達額定功率	0.1 / 0.12 kW (50 / 60 Hz)	0.35 / 0.45 kW (50 / 60 Hz)
馬達額定轉速	3000 / 3600 min <sup>-1</sup> (50 / 60 Hz)	3000 / 3600 min <sup>-1</sup> (50 / 60 Hz)
噪音級 (ISO 2151)	56 / 61 dB(A) (50 / 60 Hz)	60 / 64 dB(A) (50 / 60 Hz)
注油量	0.06 l	0.25 l
約計重量	5.2 kg	10.3 kg
尺寸 (L x W x H)	231 x 133 x 141 mm	330 x 164 x 152 mm
進氣口	G ¼"	G ¾"

您想瞭解更多嗎？

請直接與我們聯繫

service@busch.com.tw 或 +886 (3)5 99 95 80



聯繫表



立即電洽