

R5 RA 0155 A

油潤滑迴轉葉片真空泵浦

**U
BUSCH
U**
VACUUM SOLUTIONS



可靠

結構堅固耐用，高度耐用的纖維增強環氧樹脂葉片，久經驗證的迴轉葉片技術，長久的使用壽命

性能卓越

低壓下的高抽氣速率，專為粗真空範圍內的持續運行而設計

靈活

可以根據每位元客戶的要求和製程輕鬆調整，標配有液位元/溫度開關

配件

- 氣鎮閥
- 多種入口過濾器
- 真空助力器適配法蘭
- 過濾背壓表
- 適合所有應用的真空泵浦油
- 油位開關
- 溫度感測器
- 啟動部件
- Oxygen 版

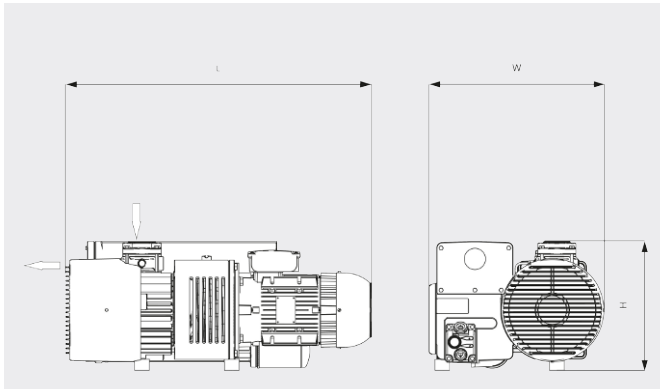
R5 RA 0155 A

油潤滑迴轉葉片真空泵浦



VACUUM SOLUTIONS

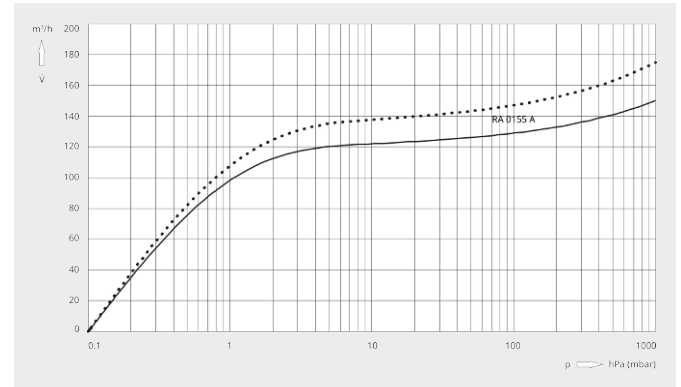
尺寸圖



抽氣速率

20°C 下的空氣。誤差範圍：± 10%

— 50 Hz 60 Hz



R5 RA 0155 A	
額定抽氣速率	150 / 175 m ³ /h (50 / 60 Hz)
極限壓力	0.1 hPa (mbar) (50 / 60 Hz)
馬達額定功率	4.0 / 4.2 kW (50 / 60 Hz)
馬達額定轉速	1500 / 1800 min ⁻¹ (50 / 60 Hz)
100 mbar 時的功耗	3.2 / 3.8 kW (50 / 60 Hz)
極限壓力時的功耗	2.1 / 2.5 kW (50 / 60 Hz)
噪音級 (ISO 2151)	70 / 72 dB(A) (50 / 60 Hz)
注油量	3.5 l
約計重量	110 kg
尺寸 (L x W x H)	765 x 470 x 340 mm
進氣口 / 出口	G 2" / G 2"

您想瞭解更多嗎？

請直接與我們聯繫

service@busch.com.tw 或 +886 (3)5 99 95 80



聯繫表



立即電洽