

R5 RA 0400-0630 C

油潤滑迴轉葉片式真空泵浦



VACUUM SOLUTIONS



可靠

結構堅固耐用，高彈性碳纖維葉片，久經驗證的迴轉葉片技術，長久的使用壽命

性能卓越

低壓下仍具備高抽氣速率，專為持續運行而設計

靈活

有多種選裝件可供選擇，可以根據每位元客戶的要求和製程輕鬆調整，提供變速驅動

配件

- IEC (IE3) 和 NEMA 馬達
- 用於變速驅動的多電壓、多頻率馬達 (IE3)
- 單氣鎮閥或雙氣鎮閥，可手動或通過電磁閥操控
- 多種入口過濾器
- 各種溫度錶和壓力錶
- 啟動開關
- 油霧分離器
- 能量回收套件，配備熱交換器
- 適合所有應用的真空泵浦油

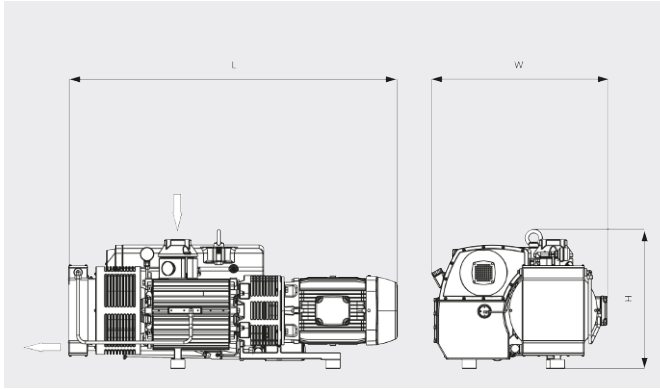
R5 RA 0400-0630 C

油潤滑迴轉葉片式真空泵浦



VACUUM SOLUTIONS

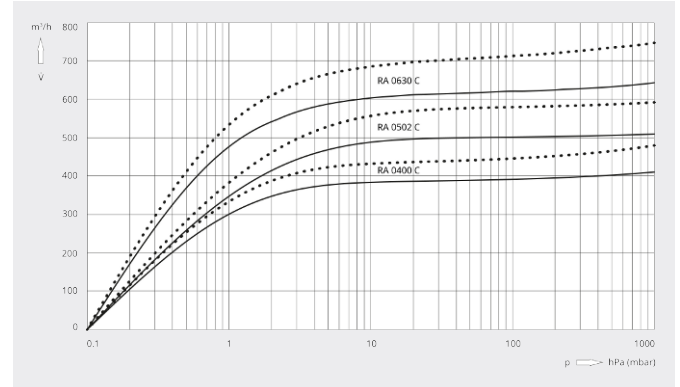
尺寸圖



抽氣速率

20°C 下的空氣。誤差範圍：± 10%

— 50 Hz 60 Hz



	R5 RA 0400 C	R5 RA 0502 C	R5 RA 0630 C
額定抽氣速率	410 / 480 m³/h (50 / 60 Hz)	510 / 590 m³/h (50 / 60 Hz)	630 / 760 m³/h (50 / 60 Hz)
極限壓力	0.1 hPa (mbar) (50 / 60 Hz)	0.1 hPa (mbar) (50 / 60 Hz)	0.1 hPa (mbar) (50 / 60 Hz)
馬達額定功率	11 / 15 kW (50 / 60 Hz)	11 / 15 kW (50 / 60 Hz)	15 / 18.5 kW (50 / 60 Hz)
馬達額定轉速	1000 / 1200 min ⁻¹ (50 / 60 Hz)	1000 / 1200 min ⁻¹ (50 / 60 Hz)	1000 / 1200 min ⁻¹ (50 / 60 Hz)
100 mbar 時的功耗	8.2 / 10.0 kW (50 / 60 Hz)	9.9 / 12.0 kW (50 / 60 Hz)	15 / 18.5 kW (50 / 60 Hz)
極限壓力時的功耗	4.7 / 5.6 kW (50 / 60 Hz)	5.8 / 6.4 kW (50 / 60 Hz)	6.5 / 8.0 kW (50 / 60 Hz)
噪音級 (ISO 2151)	77 / 79 dB(A) (50 / 60 Hz)	77 / 79 dB(A) (50 / 60 Hz)	77 / 79 dB(A) (50 / 60 Hz)
注油量	12 l	12 l	15 l
約計重量	435 kg	530 kg	550 kg
尺寸 (L x W x H)	1309 x 862 x 711 mm	1374 x 864 x 712 mm	1723 x 912 x 712 mm
進氣口 / 出口	G 3" / G 3"	G 3" / G 3"	G 3" / G 3"

您想瞭解更多嗎？

請直接與我們聯繫

service@busch.com.tw 或 +886 (3)5 99 95 80



聯繫表



立即電洽