

R5 RA 1000/1600 B

油潤滑迴轉葉片式真空泵浦

BUSCH
VACUUM SOLUTIONS



可靠

結構堅固耐用，高彈性碳纖維葉片，久經驗證的迴轉葉片技術，長久的使用壽命

性能卓越

低壓下仍具備高抽氣速率，專為持續運行而設計

靈活

有多種選裝件可供選擇，可以根據每位元客戶的要求和製程輕鬆調整，標配有液位元/溫度開關

配件

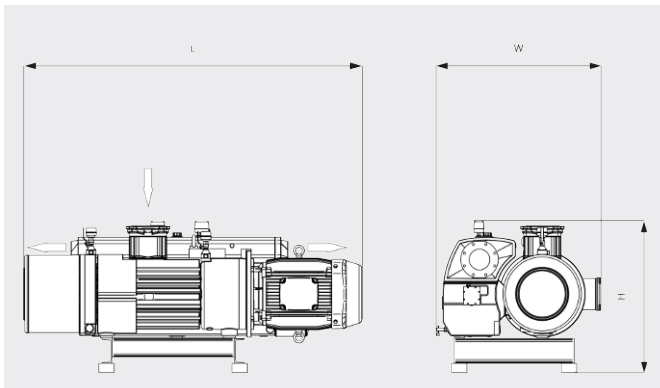
- IEC (IE3) 和 NEMA 馬達
- 用於變速驅動的多電壓、多頻率馬達 (IE3)
- 單氣鎖閥或雙氣鎖閥，可手動或通過電磁閥操控
- 多種入口過濾器
- 入口過濾背壓表
- 各種溫度錶和壓力錶
- 啟動開關
- 油霧分離器
- 能量回收套件，配備熱交換器
- 適合所有應用的真空泵浦油

R5 RA 1000/1600 B

油潤滑迴轉葉片式真空泵浦



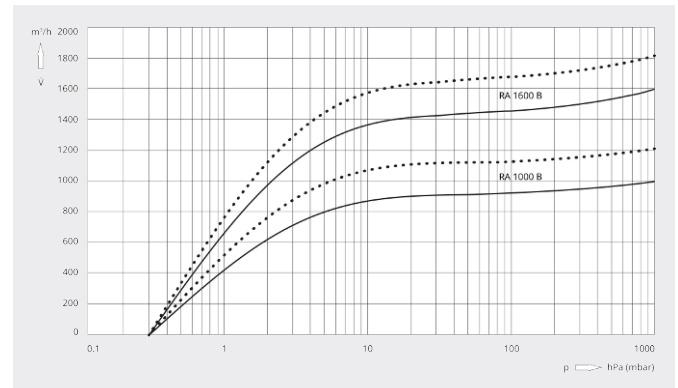
尺寸圖



抽氣速率

20°C 下的空氣。誤差範圍：± 10%

— 50 Hz 60 Hz



	R5 RA 1000 B	R5 RA 1600 B
額定抽氣速率	1000 / 1200 m ³ /h (50 / 60 Hz)	1600 / 1800 m ³ /h (50 / 60 Hz)
極限壓力	0.3 hPa (mbar) (50 / 60 Hz)	0.3 hPa (mbar) (50 / 60 Hz)
馬達額定功率	22.0 / 30.0 kW (50 / 60 Hz)	30.0 / 37.0 kW (50 / 60 Hz)
馬達額定轉速	1000 / 1200 min ⁻¹ (50 / 60 Hz)	1000 / 1200 min ⁻¹ (50 / 60 Hz)
100 mbar 時的功耗	17.3 / 22.4 kW (50 / 60 Hz)	26.8 / 33.0 kW (50 / 60 Hz)
極限壓力時的功耗	9.3 / 12.1 kW (50 / 60 Hz)	13.8 / 17.9 kW (50 / 60 Hz)
噪音級 (ISO 2151)	82 dB(A) (50 / 60 Hz)	83 dB(A) (50 / 60 Hz)
注油量	30 l	30 l
約計重量	1000 / 1060 kg	1330 / 1350 kg
尺寸 (L x W x H)	1894 x 1003 x 936 mm	2234 x 1040 x 936 mm
進氣口 / 出口	DN 150 / DN 125	DN 150 / DN 125

您想瞭解更多嗎？

請直接與我們聯繫

service@busch.com.tw 或 +886 (3)5 99 95 80



聯繫表



立即電洽