

MINK MV 1202 B

乾式爪式真空泵浦



安靜運行

由於採用最先進的聲學設計，噪音低，可安裝在工作站

高效

最新爪式真空技術，低能耗，運行成本最低，幾乎免維護，有效空氣冷卻

精巧

占地空間小

配件、零件備品和其他選配

·Aqua 版本

·物聯網套件

·ATEX 類別

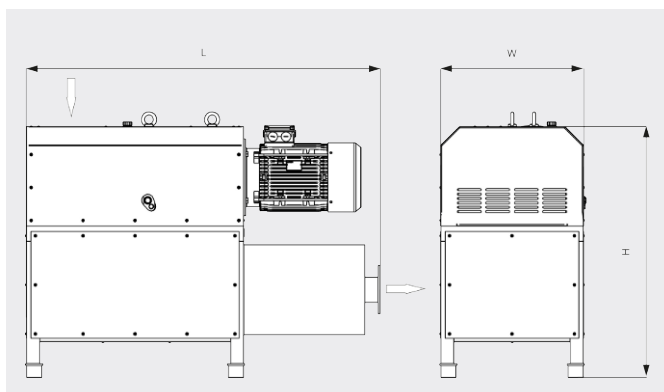
MINK MV 1202 B

乾式爪式真空泵浦



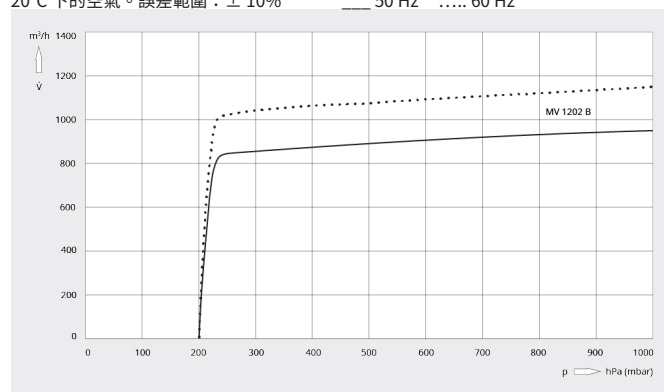
VACUUM SOLUTIONS

尺寸圖



抽氣速率

20°C 下的空氣。誤差範圍：± 10% — 50 Hz 60 Hz



MINK MV 1202 B	
額定抽氣速率	950 / 1150 m ³ /h (50 / 60 Hz)
極限壓力	200 hPa (mbar) (50 / 60 Hz)
馬達額定功率	18.5 / 22.0 kW (50 / 60 Hz)
馬達額定轉速	3000 / 3600 min ⁻¹ (50 / 60 Hz)
噪音級 (ISO 2151)	79 / 82 dB(A) (50 / 60 Hz)
約計重量	900 kg
尺寸 (L x W x H)	1620 x 670 x 1210 mm
進氣口 / 出口	DN 100, PN 10/16 / DN 100, PN 10/16

您想瞭解更多嗎？

請直接與我們聯繫

service@busch.com.tw 或 +886 (3)5 99 95 80



聯繫表



立即電洽