

# MINK MM 1104/1102 CVM

乾式爪式真空泵浦



VACUUM SOLUTIONS



## 可靠

50,000 多台 MINK 真空泵浦在擠奶機器人和工廠中運行；久經驗證的乾式爪式真空技術；無需工作液；幾乎無需維護；使用壽命長

## 高效

比用於擠奶機器人和工廠的傳統真空泵浦節能多達 25%

## 靈活

頻率範圍在 10 至 60 Hz 之間

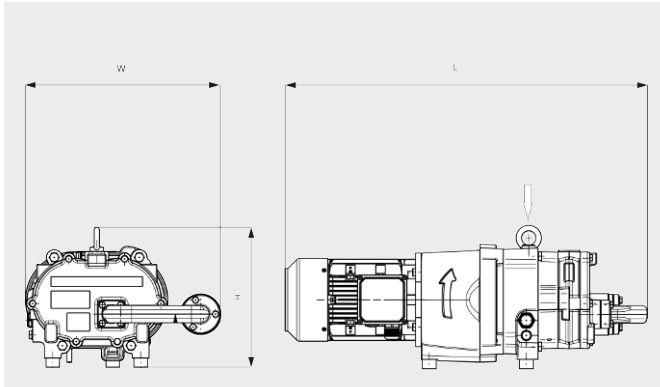
# MINK MM 1104/1102 CVM

乾式爪式真空泵浦



VACUUM SOLUTIONS

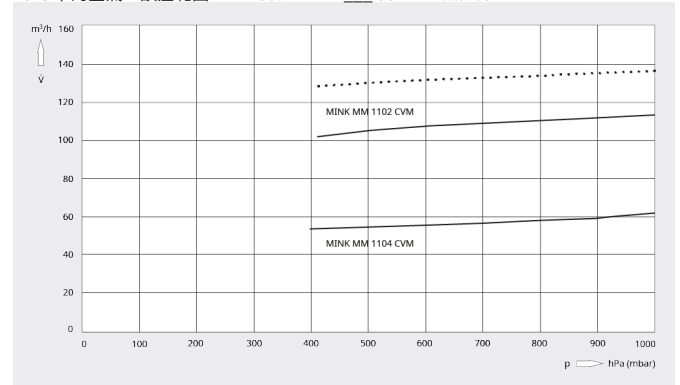
尺寸圖



抽氣速率

20°C 下的空氣。誤差範圍：± 10%

— 50 Hz ..... 60 Hz



	MM 1104 CVM	MM 1102 CVM	MM 1102 CVM
額定抽氣速率	62 m <sup>3</sup> /h (50 Hz)	110 m <sup>3</sup> /h (50 Hz)	110 / 135 m <sup>3</sup> /h (50 / 60 Hz)
極限壓力	400 hPa (mbar) (50 Hz)	400 hPa (mbar) (50 Hz)	400 hPa (mbar) (50 / 60 Hz)
馬達額定功率	1.3 kW (50 Hz)	2.2 kW (50 Hz)	3.0 / 3.4 kW (50 / 60 Hz)
馬達額定轉速	1500 min <sup>-1</sup> (50 Hz)	3000 min <sup>-1</sup> (50 Hz)	3000 / 3600 min <sup>-1</sup> (50 / 60 Hz)
噪音級 (ISO 2151)	72 dB(A) (50 Hz)	70 dB(A) (50 Hz)	73 / 77 dB(A) (50 / 60 Hz)
注油量	.5 l	.5 l	.5 l
約計重量	78 kg *	140 kg *	140 kg *
尺寸 (L x W x H)	771 x 428 x 306 mm	898 x 339 x 301 mm	898 x 339 x 301 mm

您想瞭解更多嗎？

請直接與我們聯繫

service@busch.com.tw 或 +886 (3)5 99 95 80



聯繫表



立即電洽