

R5 RA 0520 A ECOTORQUE

油潤滑迴轉葉片真空泵浦



高效

得益於變速驅動 (VSD)、經濟模式的自動啟動與停止功能可節省高達 50% 的能源

效能卓越

低壓範圍內的高抽氣速率，專為在粗真空範圍內持續運作而設計，具有一流的占地面積效能比

靈活

根據製程要求精確調整真空度 (壓力控制) 和抽氣速率 (速度控制)，相容於廣泛的電源電壓

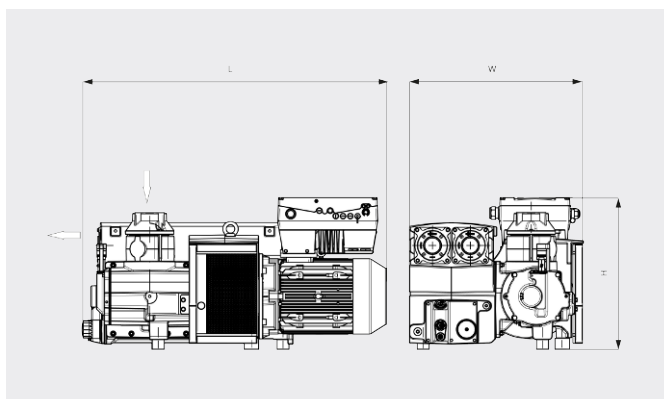
R5 RA 0520 A ECOTORQUE

油潤滑迴轉葉片真空泵浦



VACUUM SOLUTIONS

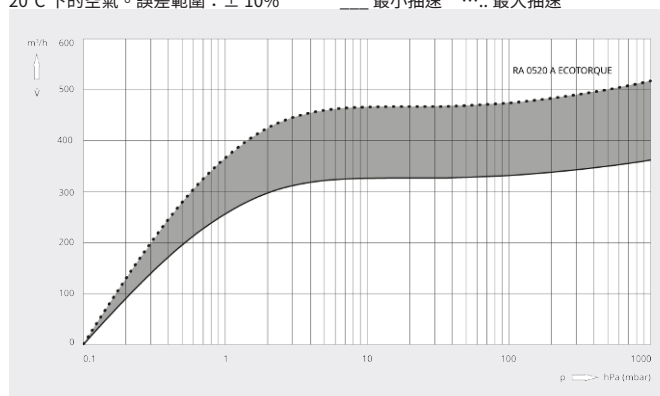
尺寸圖



抽氣速率

20°C 下的空氣。誤差範圍：± 10%

— 最小抽速 ···· 最大抽速



R5 RA 0520 A ECOTORQUE

額定抽氣速率	330 – 520 m³/h
極限壓力	.1 hPa (mbar)
馬達額定轉速	800 – 1200 min ⁻¹
極限壓力時的功耗	2.6 – 3.9 kW
噪音級 (ISO 2151)	67 – 76 dB(A)
注油量	11 l
約計重量	441 kg
尺寸 (L x W x H)	1253 x 718 x 626 mm
進氣口 *	G 3"

*排氣口G3" 選配

您想瞭解更多嗎？

請直接與我們聯繫

service@busch.com.tw 或 +886 (3)5 99 95 80



聯繫表



立即電洽