

# SECO SV 1010-1040 C/D

乾式運轉迴轉葉片式真空泵浦



VACUUM SOLUTIONS



## 結構精巧

直接驅動結構

## 可靠

堅固結構、久經驗證的性能、自潤滑葉片、無需工作液

## 性能卓越

高性能 Aerodur 274 Zirkon 葉片、延長使用壽命、極其耐磨損和耐潮濕

配件、零件備品和其他選配

- 入口過濾器
- 真空調壓閥
- 止回閥（進口）
- 軟管接頭

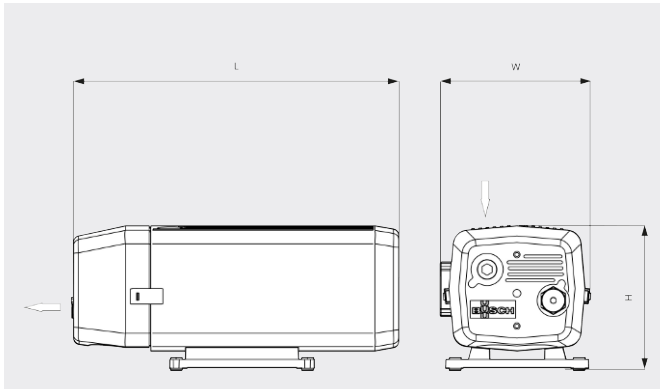
# SECO SV 1010-1040 C/D

乾式運轉迴轉葉片式真空泵浦



VACUUM SOLUTIONS

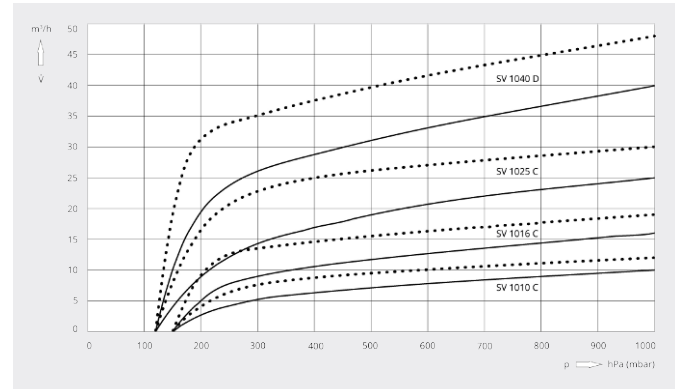
## 尺寸圖



## 抽氣速率

20°C 下的空氣。誤差範圍：± 10%

— 50 Hz ..... 60 Hz



	SECO SV 1010 C	SECO SV 1016 C	SECO SV 1025 C	SECO SV 1040 D
額定抽氣速率	10 / 12 m <sup>3</sup> /h (50 / 60 Hz)	16 / 19 m <sup>3</sup> /h (50 / 60 Hz)	25 / 30 m <sup>3</sup> /h (50 / 60 Hz)	40 / 48 m <sup>3</sup> /h (50 / 60 Hz)
極限壓力	150 hPa (mbar) (50 / 60 Hz)	150 hPa (mbar) (50 / 60 Hz)	120 hPa (mbar) (50 / 60 Hz)	120 hPa (mbar) (50 / 60 Hz)
馬達額定功率	0.37 kW (50 / 60 Hz)	0.55 kW (50 / 60 Hz)	0.9 kW (50 / 60 Hz)	1.25 kW (50 / 60 Hz)
馬達額定轉速	1500 / 1800 min <sup>-1</sup> (50 / 60 Hz)	1500 / 1800 min <sup>-1</sup> (50 / 60 Hz)	1500 / 1800 min <sup>-1</sup> (50 / 60 Hz)	1500 / 1800 min <sup>-1</sup> (50 / 60 Hz)
噪音級 (ISO 2151)	58 / 61 dB(A) (50 / 60 Hz)	60 / 65 dB(A) (50 / 60 Hz)	66 / 65 dB(A) (50 / 60 Hz)	65 / 64 dB(A) (50 / 60 Hz)
約計重量	21 kg	25 kg	33 kg	38 kg
尺寸 (長 x 寬 x 高)	413 x 239 x 224 mm	440 x 239 x 224 mm	499 x 253 x 246 mm	554 x 257 x 246 mm
進氣口 / 出口	G ½" / G ½"	G ½" / G ½"	G ¾" / G ¾"	G ¾" / G ¾"

您想瞭解更多嗎？

請直接與我們聯繫

service@busch.com.tw 或 +886 (3)5 99 95 80



聯繫表



立即電洽