

# MINK MI 1502 BP

乾式爪式壓縮機



VACUUM SOLUTIONS



## 靈活

專為壓力高達 2.0 bar (g) 的大量工業應用而設計，標配入口過濾器 and 壓力安全閥。

## 可靠

風冷型；在整個使用壽命內，持續提供高體積流量

## 幾乎無需維護

乾式和非接觸式壓縮

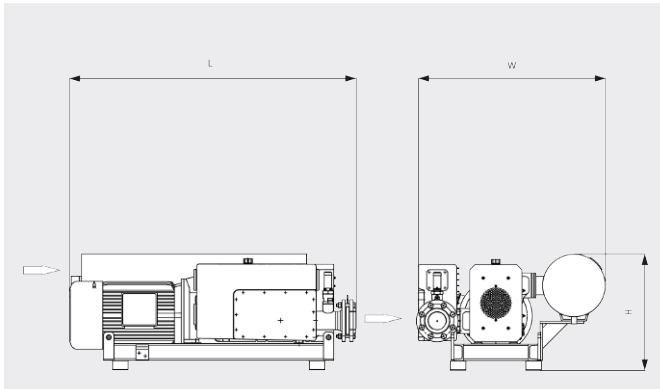
# MINK MI 1502 BP

乾式爪式壓縮機

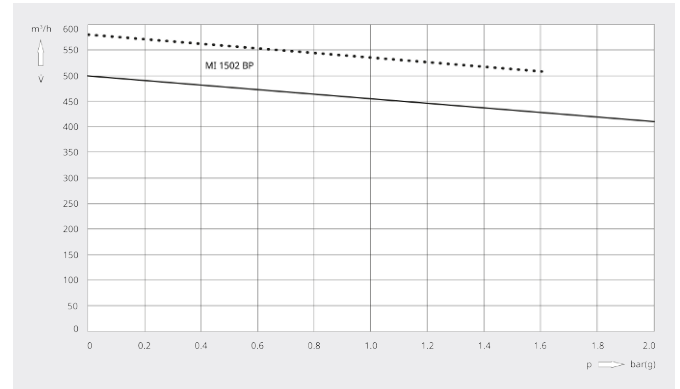


VACUUM SOLUTIONS

尺寸圖



流量  
20°C 下的空氣。誤差範圍：± 10%



	MINK MI 1502 BP	MINK MI 1502 BP	MINK MI 1502 BP	MINK MI 1502 BP
流量	500 / 580 m³/h (50 / 60 Hz)	500 / 580 m³/h (50 / 60 Hz)	500 / 580 m³/h (50 / 60 Hz)	500 / 580 m³/h (50 / 60 Hz)
正壓 (進氣口)	0.8 / 0.5 bar(g) (50 / 60 Hz)	1.2 / 1.0 bar(g) (50 / 60 Hz)	1.6 / 1.3 bar(g) (50 / 60 Hz)	2.0 / 1.6 bar(g) (50 / 60 Hz)
馬達額定功率	15.0 / 17.3 kW (50 / 60 Hz)	18.5 / 22.0 kW (50 / 60 Hz)	22.0 / 25.0 kW (50 / 60 Hz)	25.0 / 27.5 kW (50 / 60 Hz)
馬達額定轉速	3000 / 3600 min <sup>-1</sup> (50 / 60 Hz)	3000 / 3600 min <sup>-1</sup> (50 / 60 Hz)	3000 / 3600 min <sup>-1</sup> (50 / 60 Hz)	3000 / 3600 min <sup>-1</sup> (50 / 60 Hz)
噪音級 (ISO 2151)	87 / 92 dB(A) (50 / 60 Hz)	87 / 92 dB(A) (50 / 60 Hz)	87 / 92 dB(A) (50 / 60 Hz)	87 / 92 dB(A) (50 / 60 Hz)
約計重量	390 kg	390 kg	390 kg	390 kg
尺寸 (L x W x H)	1500 x 905 x 580 mm	1500 x 905 x 580 mm	1500 x 905 x 580 mm	1500 x 905 x 580 mm
排氣口	G 3"	G 3"	G 3"	G 3"

您想瞭解更多嗎？

請直接與我們聯繫  
service@busch.com.tw 或 +886 (3)5 99 95 80



聯繫表



立即電洽