

COBRA DS 1200/1800 A/A H

乾式螺旋式真空泵浦



VACUUM SOLUTIONS



性能卓越

先進的螺旋式設計，卓越的運行品質，集成真空助力器，非常適用於太陽能、平板顯示器、半導體應用及使用高溫氣體的嚴苛製程，例如蝕刻和CVD，可完美處理粉末質材料，適用於嚴苛應用的 Tantal 鍍層螺桿

高效

擁有成本低，維護少，保養間隔長，可長效運行，高氫氣輸送量，低能耗，變溫控制

結構精巧

密閉式設計，直接安裝的密閉式馬達，底泵浦和真空助力器組合安裝於底座上，低振動水準

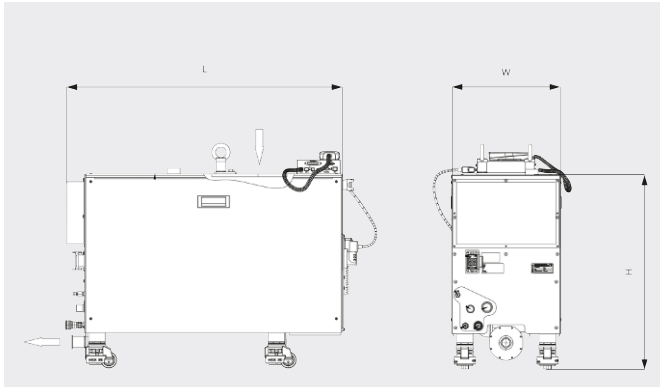
COBRA DS 1200/1800 A/A H

乾式螺旋式真空泵浦

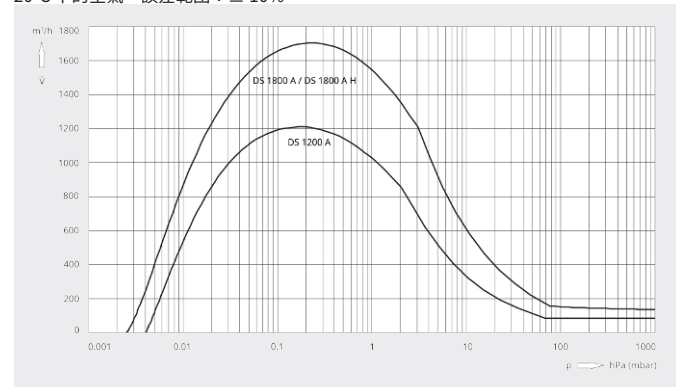


VACUUM SOLUTIONS

尺寸圖



抽氣速率
20°C 下的空氣。誤差範圍：± 10%



	COBRA DS 1200 A	COBRA DS 1800 A	COBRA DS 1800 A H
額定抽氣速率	1200 m³/h	1700 m³/h	1700 m³/h
極限壓力	0.003 hPa (mbar)	0.003 hPa (mbar)	0.003 hPa (mbar)
前級泵馬達額定功率	4.0 / 4.4 kW (50 / 60 Hz)	4.4 kW	6.6 kW
真空助力器馬達額定功率	4.0 kW	4.0 kW	4.0 kW
底泵馬達額定轉速	3000 / 3600 min ⁻¹ (50 / 60 Hz)	5100 min ⁻¹	3600 min ⁻¹
真空助力器馬達額定轉速	5400 min ⁻¹	5400 min ⁻¹	5400 min ⁻¹
噪音級 (ISO 2151)	< 62 dB(A)	< 62 dB(A)	< 62 dB(A)
用水量	7.0–8.0 l/min	7.0–8.0 l/min	最低 7.0–8.0 l/min
氮氣消耗量	0 – 75 l/min	0 – 75 l/min	0 – 75 l/min
約計重量	500 kg	500 kg	520 kg
尺寸 (L x W x H)	1073 x 426 x 740 mm	1073 x 426 x 750 mm	1124 x 426 x 750 mm
進氣口 / 出口	DN 160 ISO-K / DN 40 ISO-KF	DN 160 ISO-K / DN 40 ISO-KF	DN 160 ISO-K / DN 40 ISO-KF

您想瞭解更多嗎？

請直接與我們聯繫
service@busch.com.tw 或 +886 (3)5 99 95 80



聯繫表



立即電洽