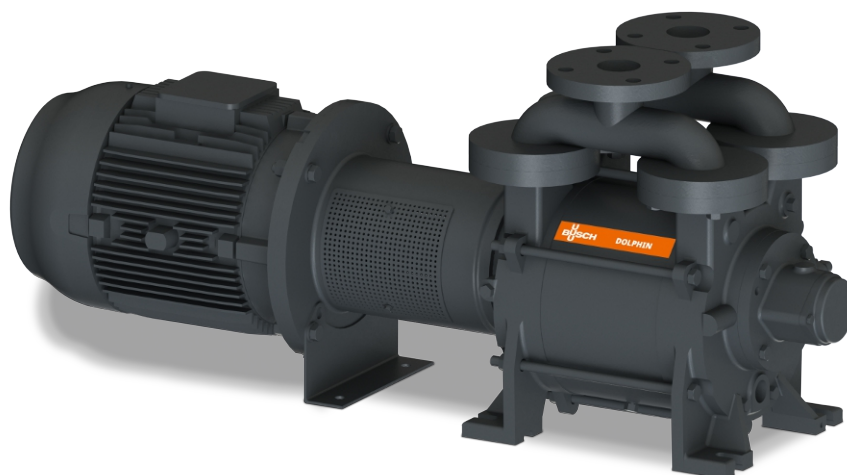


DOLPHIN LA 0224-0475 A

水封式真空泵浦



堅固耐用

採用久經驗證的技術，耐用的單段式結構

可靠

超高蒸汽和顆粒耐受性

靈活

採用多種結構材料，包括灰口鑄鐵 (EN-GJL-200)、多種型號的不鏽鋼，甚至鈦金屬，亦備有獲得 ATEX 認證 (Cat 1(i)/2(o) IIC T5) 的型號，可以使用不同的工作液，可以用作壓縮機

配件、零件備品和其他選配

- 部分或全部再循環系統
- 液體分離器
- 氣蝕防護

- 熱交換器
- 氣體噴射器
- 馬達選擇範圍廣

- 止回閥
- 真空釋壓閥

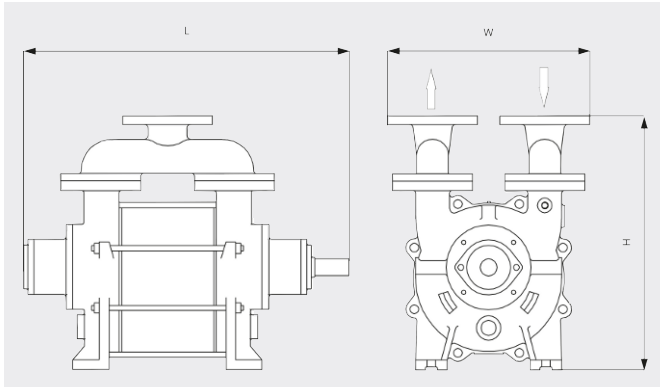
DOLPHIN LA 0224-0475 A

水封式真空泵浦



VACUUM SOLUTIONS

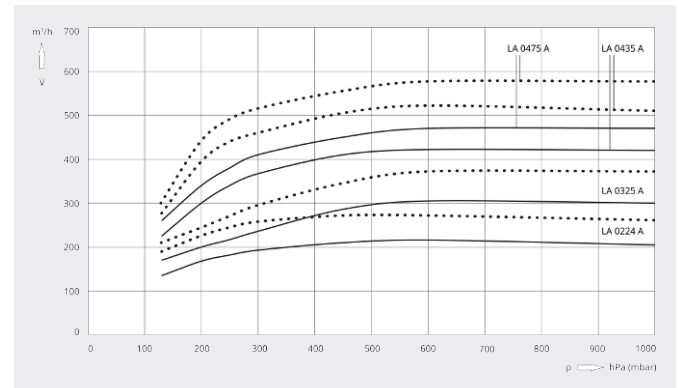
尺寸圖



抽氣速率

20°C 下的空氣。誤差範圍：± 10%

— 50 Hz 60 Hz



	DOLPHIN LA 0224 A	DOLPHIN LA 0325 A	DOLPHIN LA 0435 A	DOLPHIN LA 0475 A
額定抽氣速率	220 / 270 m³/h (50 / 60 Hz)	320 / 350 m³/h (50 / 60 Hz)	430 / 500 m³/h (50 / 60 Hz)	470 / 570 m³/h (50 / 60 Hz)
極限壓力	130 hPa (mbar) (50 / 60 Hz)	150 hPa (mbar) (50 / 60 Hz)	150 hPa (mbar) (50 / 60 Hz)	130 hPa (mbar) (50 / 60 Hz)
馬達額定功率	5.5 / 7.5 kW (50 / 60 Hz)	11 / 15 kW (50 / 60 Hz)	11 / 15 kW (50 / 60 Hz)	18.5 / 22 kW (50 / 60 Hz)
馬達額定轉速	1450 / 1750 min ⁻¹ (50 / 60 Hz)	1450 / 1750 min ⁻¹ (50 / 60 Hz)	1450 / 1750 min ⁻¹ (50 / 60 Hz)	1450 / 1750 min ⁻¹ (50 / 60 Hz)
噪音級 (ISO 2151)	72 dB(A) (50 / 60 Hz)	75 dB(A) (50 / 60 Hz)	75 dB(A) (50 / 60 Hz)	74 dB(A) (50 / 60 Hz)
約計重量	94 kg	159 kg	159 kg	210 kg
尺寸 (L x W x H)	(547 – 713) x 270 x 450 mm	(626 – 817) x 300 x 387 mm	(667 – 857) x 300 x 520 mm	(797 – 787) x 300 x 520 mm
進氣口 / 出口	DN 50 PN 10 / DN 50 PN 10	DN 50 PN 10 / DN 50 PN 10	DN 65 PN 10 / DN 65 PN 10	DN 65 PN 10 / DN 65 PN 10

您想瞭解更多嗎？

請直接與我們聯繫

service@busch.com.tw 或 +886 (3)5 99 95 80



聯繫表



立即電洽