

DOLPHIN LR 0420/0580 A

水封式真空泵浦



堅固耐用

採用久經驗證的技術，運行可靠，具備超高的蒸汽和顆粒耐受性，專為採礦、發電廠、制糖、制漿和造紙業、鋼鐵生產等高要求環境而設計

效能卓越

高容量、高抽氣速率

靈活

模組化設計，可選擇灰口鑄鐵(EN-GJL-200)外殼及球墨鑄鐵葉輪或所有防腐蝕304級或316L級不鏽鋼材料，可以使用除水以外的工作液，可以用作壓縮機

配件、零件備品和其他選配

- 由電機驅動的真空泵浦機組，配備變速箱或V型皮帶驅動系統
- 安裝在堅固的鋼制底座上
- 部分或全部再循環系統
- 氣蝕防護
- 氣體噴射器
- 止回閥
- 真空釋壓閥
- 臨時入口濾網（用於調試）

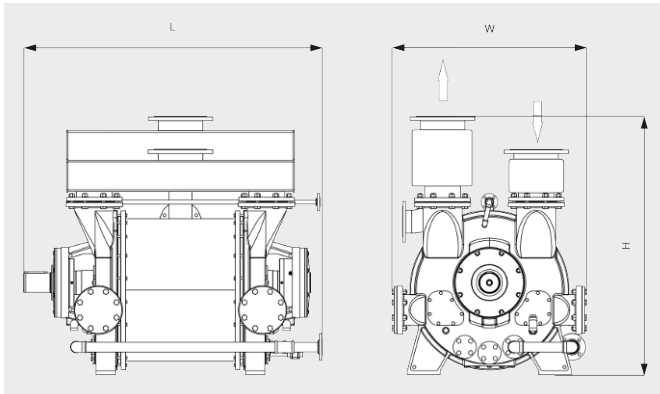
DOLPHIN LR 0420/0580 A

水封式真空泵浦



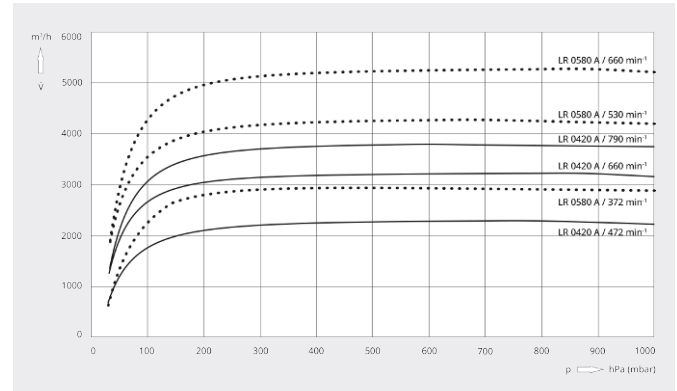
VACUUM SOLUTIONS

尺寸圖



抽氣速率

20°C下的乾空氣。誤差範圍：± 10%，符合HEI和Pneurop 6612



	DOLPHIN LR 0420 A	DOLPHIN LR 0580 A
額定抽氣速率	2250 – 3830 m ³ /h	2900 – 5300 m ³ /h
極限壓力	33 hPa (mbar)	33 hPa (mbar)
馬達額定功率	55 – 132 kW	75 – 185 kW
真空泵浦轉速	472 – 790 min ⁻¹	372 – 660 min ⁻¹
噪音級 (ISO 2151)	≤ 85 dB(A)	≤ 85 dB(A)
約計重量	1572 kg	2233 kg
尺寸 (L x W x H)	1670 x 1030 x 1360 mm	1819 x 1160 x 1570 mm
進氣口 / 出口	DN 200 PN 10 / DN 200 PN 10	DN 250 PN 10 / DN 250 PN 10

您想瞭解更多嗎？

請直接與我們聯繫

service@busch.com.tw 或 +886 (3)5 99 95 80



聯繫表



立即電洽