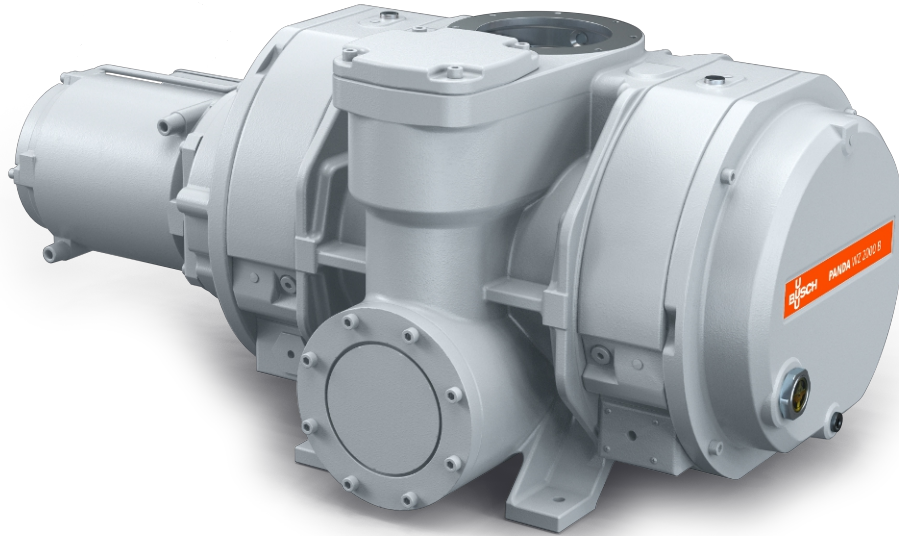


PANDA WZ 0250-2000 B

真空助力器



VACUUM SOLUTIONS



可靠

實心葉片設計，結構堅固，在不同的運行條件下十分可靠，密封防漏，並配備密封氣體接口

性能卓越

出色的容積效率，高極限壓力，可將真空系統的性能提高十倍，集成旁通閥，專為滿足中真空和高真空（包括半導體製程）應用而設計

靈活

可以直接透過法蘭安裝到系統中的任何位置，提升所有類型的底泵浦的性能，縱向或橫向排放

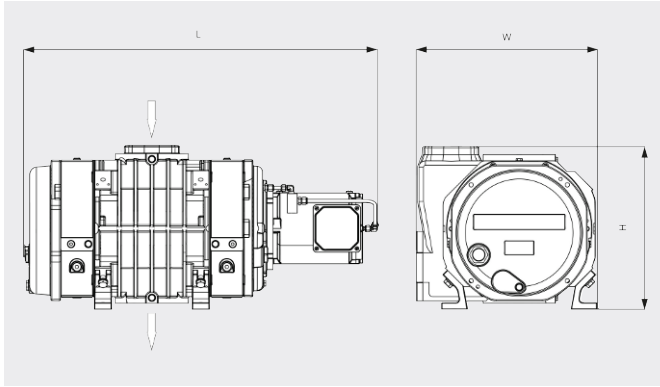
PANDA WZ 0250-2000 B

真空助力器



VACUUM SOLUTIONS

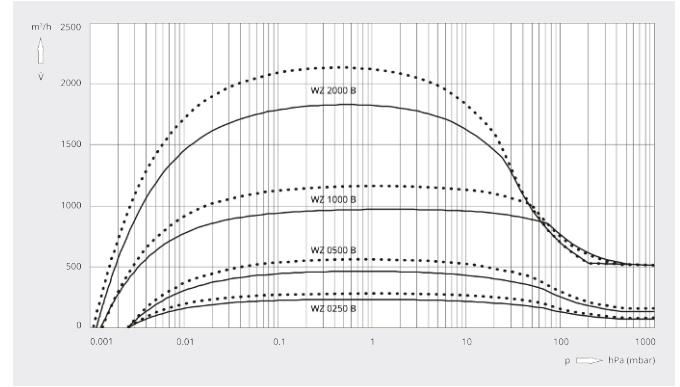
尺寸圖



抽氣速率

20°C 下的空氣。誤差範圍：± 10%

— 50 Hz 60 Hz



	PANDA WZ 0250 B	PANDA WZ 0500 B	PANDA WZ 1000 B	PANDA WZ 2000 B
額定抽氣速率	263 / 315 m³/h (50 / 60 Hz)	525 / 630 m³/h (50 / 60 Hz)	1050 / 1260 m³/h (50 / 60 Hz)	2120 / 2540 m³/h (50 / 60 Hz)
抽氣速率	233 / 281 m³/h (50 / 60 Hz)	464 / 560 m³/h (50 / 60 Hz)	971 / 1160 m³/h (50 / 60 Hz)	1830 / 2132 m³/h (50 / 60 Hz)
最大壓差	100 hPa (mbar) (50 / 60 Hz)	100 hPa (mbar) (50 / 60 Hz)	53 hPa (mbar) (50 / 60 Hz)	43 hPa (mbar) (50 / 60 Hz)
洩漏率	$\leq 1 \cdot 10^{-6}$ mbar · l/s	$\leq 1 \cdot 10^{-6}$ mbar · l/s	$\leq 1 \cdot 10^{-6}$ mbar · l/s	$\leq 1 \cdot 10^{-6}$ mbar · l/s
馬達額定功率	1.5 / 1.8 kW (50 / 60 Hz)	4.0 / 4.4 kW (50 / 60 Hz)	4.0 / 4.4 kW (50 / 60 Hz)	5.5 / 6.6 kW (50 / 60 Hz)
馬達額定轉速	1500 / 1800 min ⁻¹ (50 / 60 Hz)	3000 / 3600 min ⁻¹ (50 / 60 Hz)	3000 / 3600 min ⁻¹ (50 / 60 Hz)	3000 / 3600 min ⁻¹ (50 / 60 Hz)
約計重量	165 kg	175 kg	270 kg	510 kg
尺寸 (L x W x H)	819 x 372 x 422 mm	819 x 372 x 422 mm	870 x 402 x 483 mm	1086 x 558 x 503 mm
進氣口/排氣口 (垂直式)	DN 100 ISO / DN 100 ISO	DN 100 ISO / DN 100 ISO	DN 160 ISO / DN 100 ISO	DN 160 ISO / DN 160 ISO
氣體入口/出口 (水平式)	DN 100 ISO / DN 63 ISO	DN 100 ISO / DN 63 ISO	DN 160 ISO / DN 100 ISO	DN 160 ISO / DN 160 ISO

您想瞭解更多嗎？

請直接與我們聯繫

service@busch.com.tw 或 +886 (3)5 99 95 80



聯繫表



立即電洽