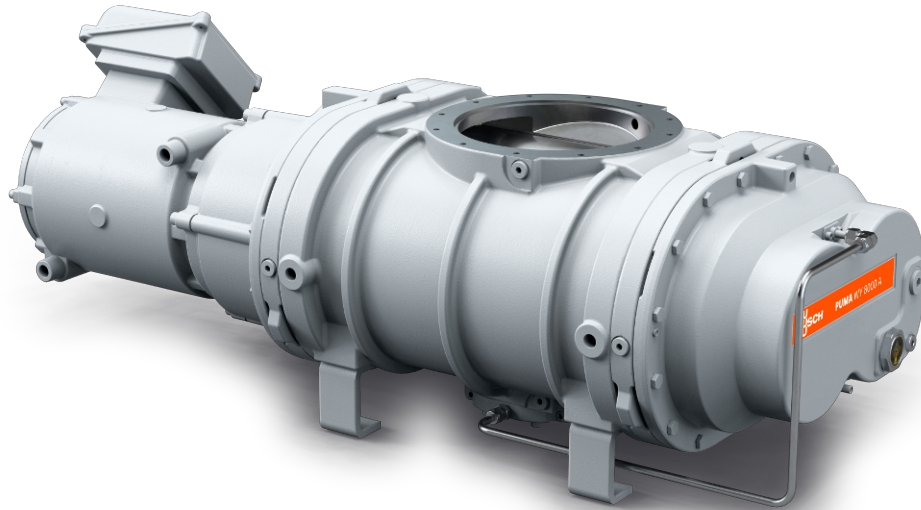


PUMA WY 8000 A

真空助力器



VACUUM SOLUTIONS



可靠

特殊葉片設計，防止粉末和顆粒沉積，由 GGG40 材料製成，結構堅固，密封防漏

效能卓越

專為滿足中真空和高真空範圍內要求嚴苛的應用（包括防止粉塵沉積的半導體工藝）而設計，出色的容積效率

靈活

在不同的操作條件下提供可靠的性能，提升所有型號的底泵浦的性能

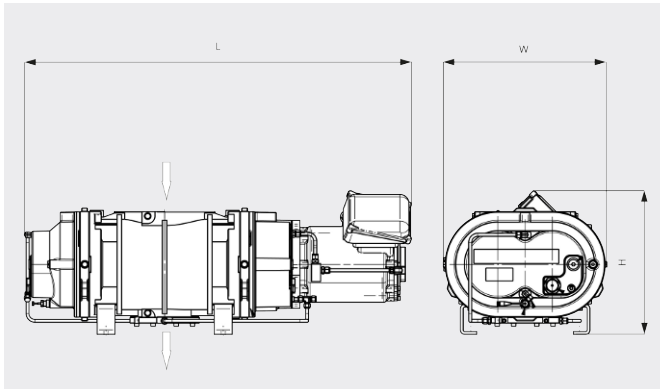
PUMA WY 8000 A

真空助力器

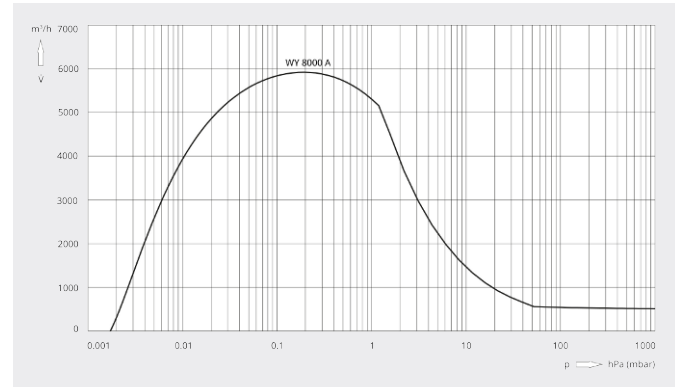


VACUUM SOLUTIONS

尺寸圖



抽氣速率
20°C 下的空氣。誤差範圍：± 10%



PUMA WY 8000 A	
額定抽氣速率	8100 m ³ /h
抽氣速率	5920 m ³ /h *
最大壓差	15 hPa (mbar)
馬達額定功率	11 kW
馬達額定轉速	5400 min ⁻¹
約計重量	515 kg
洩漏率	< 1 · 10 ⁻⁶ mbar · l/s
尺寸 (L x W x H)	1283 x 543 x 475 mm
進氣口 / 出口	DN 250 ISO / DN 100 ISO

*使用 COBRA NS 0600 C 作為底泵浦的抽氣速率 (以 50 / 60 Hz 運轉)
需要變頻器

您想瞭解更多嗎？

請直接與我們聯繫
service@busch.com.tw 或 +886 (3)5 99 95 80



聯繫表



立即電洽