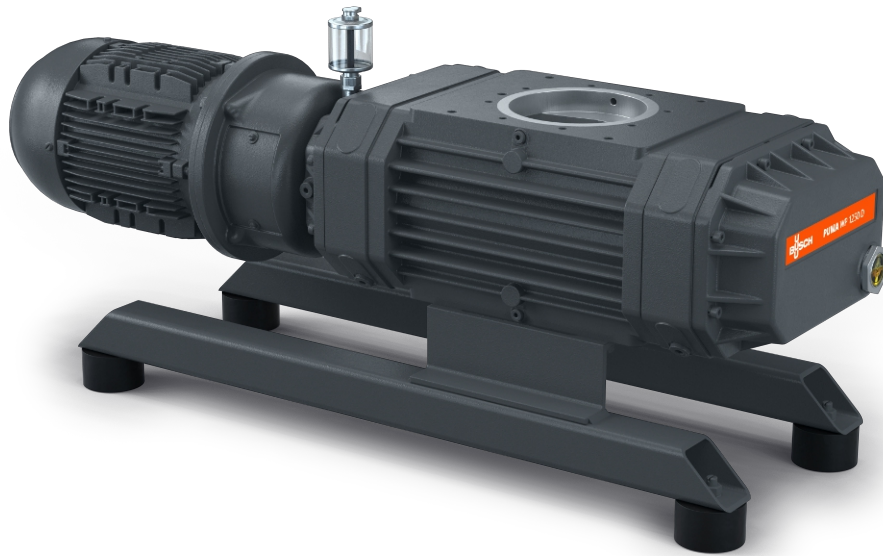


# PUMA WP 1250-4500 B2/D2

真空助力器



VACUUM SOLUTIONS



## 可靠

實心葉片設計，葉片由 GGG40 材料製成，結構堅固

## 性能卓越

出色的容積效率，可將真空系統的性能提高十倍，專為滿足粗真空和中真空應用而設計

## 靈活

可以直接透過法蘭安裝到系統中的任何位置，提升所有類型的底泵浦的性能，可以透過壓力開關或變頻器進行控制

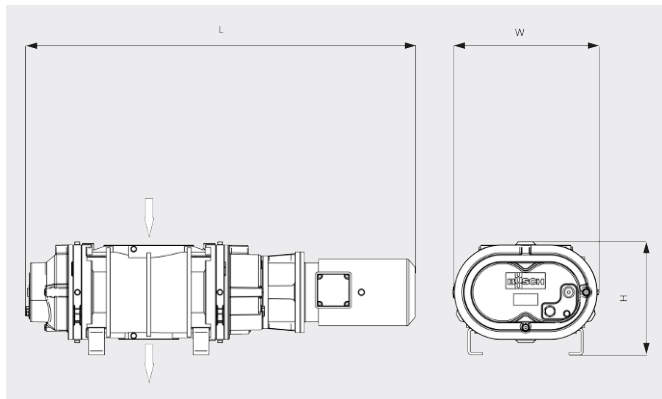
# PUMA WP 1250-4500 B2/D2

真空助力器



VACUUM SOLUTIONS

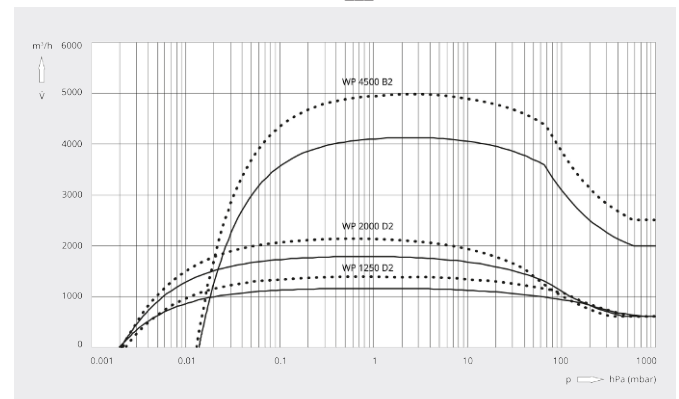
尺寸圖



抽氣速率

20°C 下的空氣。誤差範圍：± 10%

— 50 Hz ..... 60 Hz



	PUMA WP 1250 D2	PUMA WP 2000 D2	PUMA WP 4500 B2
額定抽氣速率	1295 / 1555 m <sup>3</sup> /h (50 / 60 Hz)	2020 / 2435 m <sup>3</sup> /h (50 / 60 Hz)	4500 / 5400 m <sup>3</sup> /h (50 / 60 Hz)
抽氣速率	1166 / 1392 m <sup>3</sup> /h (50 / 60 Hz)	1791 / 2136 m <sup>3</sup> /h (50 / 60 Hz)	4126 / 4972 m <sup>3</sup> /h (50 / 60 Hz)
最大壓差	50 hPa (mbar) (50 / 60 Hz)	50 hPa (mbar) (50 / 60 Hz)	25 hPa (mbar) (50 / 60 Hz)
馬達額定功率	4.3 / 5.2 kW (50 / 60 Hz)	5.5 / 7.0 kW (50 / 60 Hz)	11.0 / 12.6 kW (50 / 60 Hz)
馬達額定轉速	3000 / 3600 min <sup>-1</sup> (50 / 60 Hz)	3000 / 3600 min <sup>-1</sup> (50 / 60 Hz)	3000 / 3600 min <sup>-1</sup> (50 / 60 Hz)
約計重量	250 kg	350 kg	640 kg
尺寸 (L x W x H)	1062 x 348 x 490 mm	1156 x 420 x 600 mm	1443 x 544 x 419 mm
進氣口 / 出口	DN 160 ISO / DN 160 ISO	DN 160 ISO / DN 160 ISO	DN 250 ISO / DN 160 ISO

您想瞭解更多嗎？

請直接與我們聯繫

service@busch.com.tw 或 +886 (3)5 99 95 80



聯繫表



立即電洽