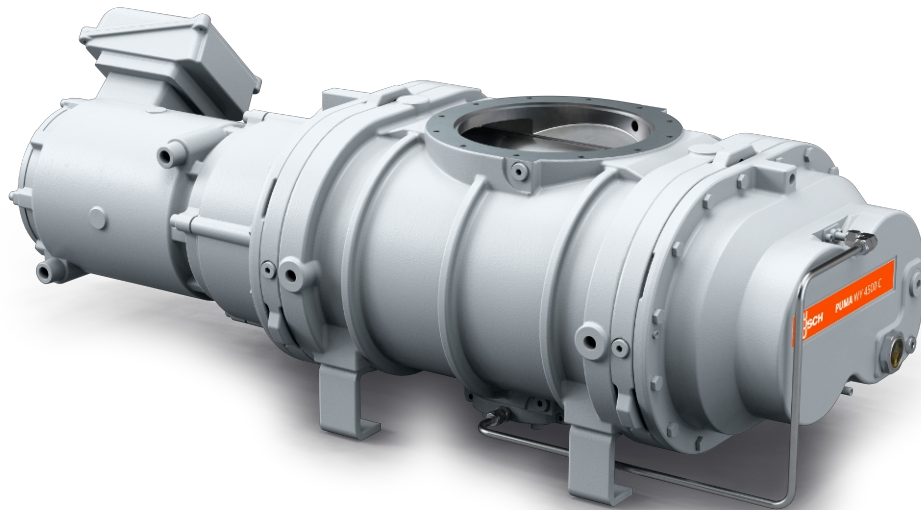


PUMA WY 2000/4500 C

真空助力器



VACUUM SOLUTIONS



可靠

實心葉片設計，由材料 GGG40 製成，結構堅固，密封防漏，在不同的運行條件下十分可靠

性能卓越

出色的容積效率，可將真空系統的性能提高十倍，專為滿足中真空和高真空（包括半導體）應用而設計

靈活

可以直接透過法蘭安裝到系統中的任何位置，提升所有類型的底泵浦的性能

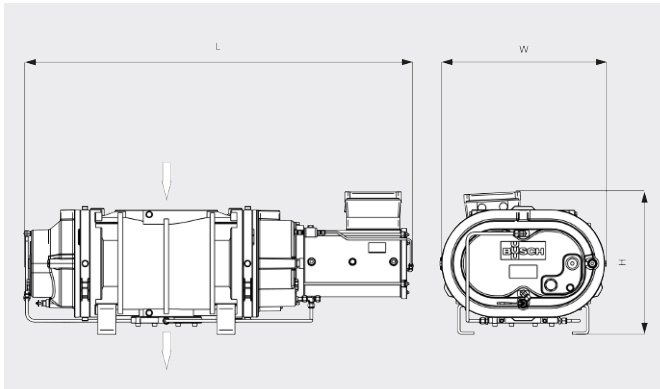
PUMA WY 2000/4500 C

真空助力器



VACUUM SOLUTIONS

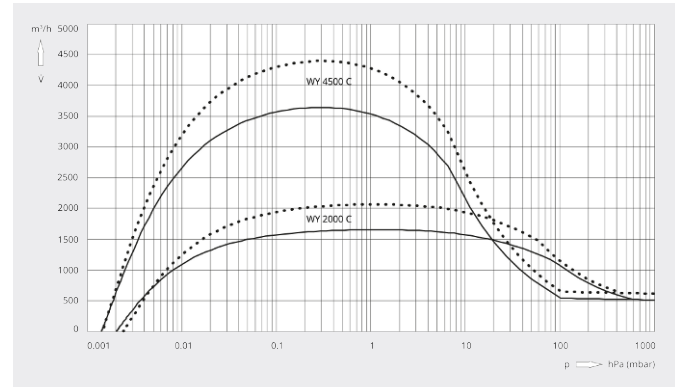
尺寸圖



抽氣速率

20°C 下的空氣。誤差範圍：± 10%

— 50 Hz 60 Hz



	PUMA WY 2000 C	PUMA WY 4500 C
額定抽氣速率	2010 / 2435 m³/h (50 / 60 Hz)	4500 / 5400 m³/h (50 / 60 Hz)
抽氣速率	1655 / 2066 m³/h (50 / 60 Hz)	3642 / 4397 m³/h (50 / 60 Hz)
最大壓差	50 hPa (mbar) (50 / 60 Hz)	30 hPa (mbar) (50 / 60 Hz)
馬達額定功率	5.5 / 6.6 kW (50 / 60 Hz)	15 kW (50 / 60 Hz)
馬達額定轉速	3000 / 3600 min ⁻¹ (50 / 60 Hz)	3000 / 3600 min ⁻¹ (50 / 60 Hz)
約計重量	280 kg	600 kg
洩漏率	< 1 · 10 ⁻⁶ mbar · l/s	< 1 · 10 ⁻⁶ mbar · l/s
尺寸 (L x W x H)	936 x 390 x 270 mm	1283 x 543 x 476 mm
進氣口 / 出口	DN 160 ISO / DN 160 ISO	DN 250 ISO / DN 100 ISO

您想瞭解更多嗎？

請直接與我們聯繫

service@busch.com.tw 或 +886 (3)5 99 95 80



聯繫表



立即電洽