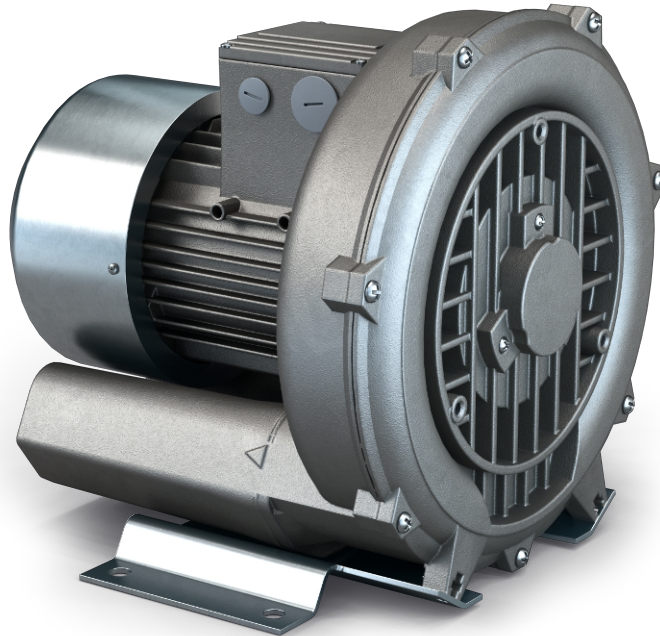


SAMOS SB 0050-0200 D0

環型鼓風機



VACUUM SOLUTIONS



可靠

結構堅固，高效風冷，使用壽命長，幾乎無需維護，基於幹式和非接觸式操作原理

靈活

適合真空或正壓運行條件，水準和垂直安裝，備有多種設計選項並提供獲得 ATEX 認證的型號

安靜

低噪音值，全封閉裝置，內部安裝消音器

配件

- 真空釋壓閥
- 釋壓閥

- 附加消音器
- 熱保護（雙金屬開關或 PTC 熱敏電阻）

- 用於真空或增壓運行條件的入口過濾器

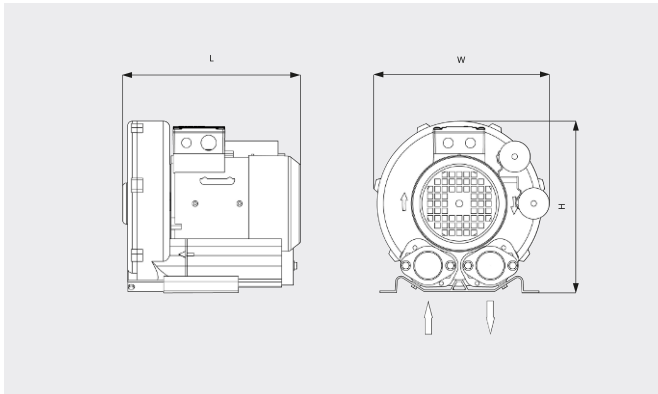
SAMOS SB 0050-0200 D0

環型鼓風機



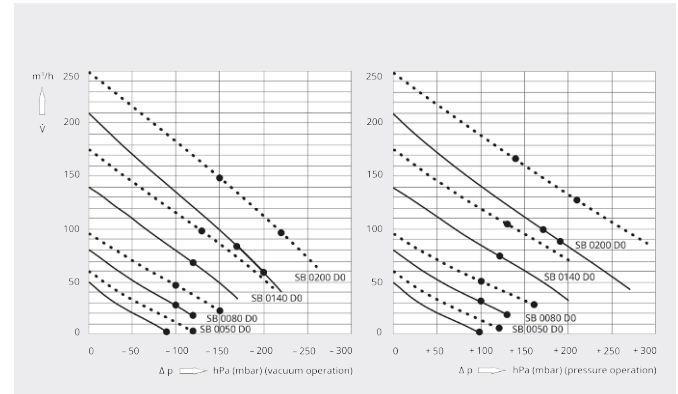
VACUUM SOLUTIONS

尺寸圖



抽氣速率/流量
20°C 下的空氣。誤差範圍：± 10%

— 50 Hz 60 Hz



	SAMOS SB 0050 D0	SAMOS SB 0080 D0	SAMOS SB 0080 D0
額定抽氣速率 / 流量	50 / 60 m ³ /h (50 / 60 Hz)	80 / 96 m ³ /h (50 / 60 Hz)	80 / 96 m ³ /h (50 / 60 Hz)
最大壓差 (真空版)	-90 / -120 hPa (mbar) (50 / 60 Hz)	-100 hPa (mbar) (50 / 60 Hz)	-120 / -150 hPa (mbar) (50 / 60 Hz)
最大壓差 (正壓版)	+100 / +120 hPa (mbar) (50 / 60 Hz)	+100 hPa (mbar) (50 / 60 Hz)	+130 / +160 hPa (mbar) (50 / 60 Hz)
馬達額定功率	0.2 / 0.23 kW (50 / 60 Hz)	0.25 / 0.29 kW (50 / 60 Hz)	0.4 / 0.5 kW (50 / 60 Hz)
馬達額定轉速	2850 / 3450 min ⁻¹ (50 / 60 Hz)	2850 / 3450 min ⁻¹ (50 / 60 Hz)	2850 / 3450 min ⁻¹ (50 / 60 Hz)
噪音級 (ISO 3744)	50 / 53 dB(A) (50 / 60 Hz)	53 / 56 dB(A) (50 / 60 Hz)	53 / 56 dB(A) (50 / 60 Hz)
約計重量	7 kg	10 kg	10 kg
尺寸(L x W x H)	256 x 246 x 247 mm	256 x 253 x 247 mm	256 x 253 x 247 mm
進氣口 / 出口	G 1¼" / G 1¼"	G 1¼" / G 1¼"	G 1¼" / G 1¼"

	SAMOS SB 0140 D0	SAMOS SB 0200 D0	SAMOS SB 0200 D0
額定抽氣速率 / 流量	140 / 175 m ³ /h (50 / 60 Hz)	210 / 250 m ³ /h (50 / 60 Hz)	210 / 250 m ³ /h (50 / 60 Hz)
最大壓差 (真空版)	-120 / -130 hPa (mbar) (50 / 60 Hz)	-170 / -150 hPa (mbar) (50 / 60 Hz)	-200 / -220 hPa (mbar) (50 / 60 Hz)
最大壓差 (正壓版)	+120 / +130 hPa (mbar) (50 / 60 Hz)	+170 / +140 hPa (mbar) (50 / 60 Hz)	+190 / +210 hPa (mbar) (50 / 60 Hz)
馬達額定功率	0.7 / 0.83 kW (50 / 60 Hz)	1.3 / 1.5 kW (50 / 60 Hz)	1.6 / 2.05 kW (50 / 60 Hz)
馬達額定轉速	2850 / 3450 min ⁻¹ (50 / 60 Hz)	2850 / 3450 min ⁻¹ (50 / 60 Hz)	2850 / 3450 min ⁻¹ (50 / 60 Hz)
噪音級 (ISO 3744)	63 / 64 dB(A) (50 / 60 Hz)	64 / 70 dB(A) (50 / 60 Hz)	64 / 70 dB(A) (50 / 60 Hz)

SAMOS SB 0050-0200 D0

環型鼓風機



VACUUM SOLUTIONS

	SAMOS SB 0140 D0	SAMOS SB 0200 D0	SAMOS SB 0200 D0
約計重量	13 kg	23 kg	23 kg
尺寸(L x W x H)	269 x 285 x 302 mm	346 x 334 x 347 mm	346 x 334 x 347 mm
進氣口 / 出口	G 1½" / G 1½"	G 2" / G 2"	G 2" / G 2"

您想瞭解更多嗎？

請直接與我們聯繫
service@busch.com.tw 或 +886 (3)5 99 95 80



聯繫表



立即電洽