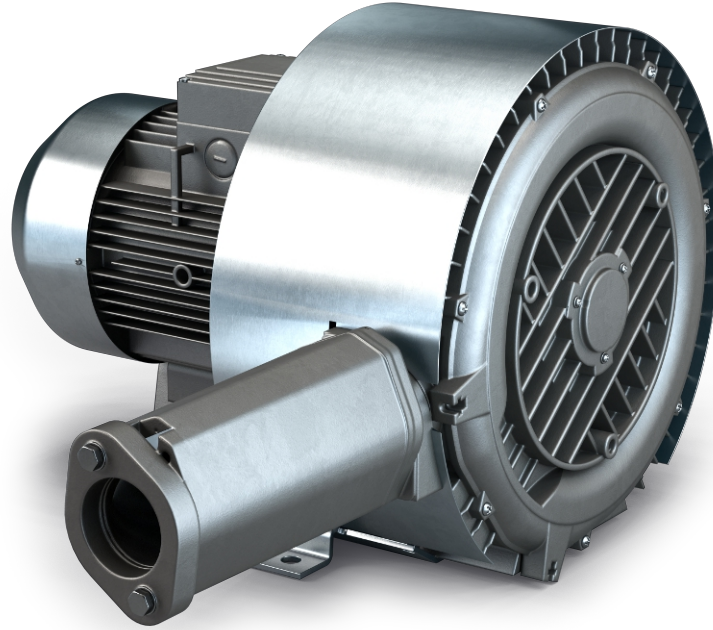


# SAMOS SB 0080-0200 D2

環型鼓風機



VACUUM SOLUTIONS



## 可靠

結構堅固，高效風冷，使用壽命長，幾乎無需維護，基於幹式和非接觸式操作原理，得益於兩段式壓縮實現了高壓差

## 靈活

適合真空或正壓運行條件，水準和垂直安裝，備有多種設計選項並提供獲得 ATEX 認證的型號

## 安靜

低噪音值，全封閉裝置，內部安裝消音器

### 配件

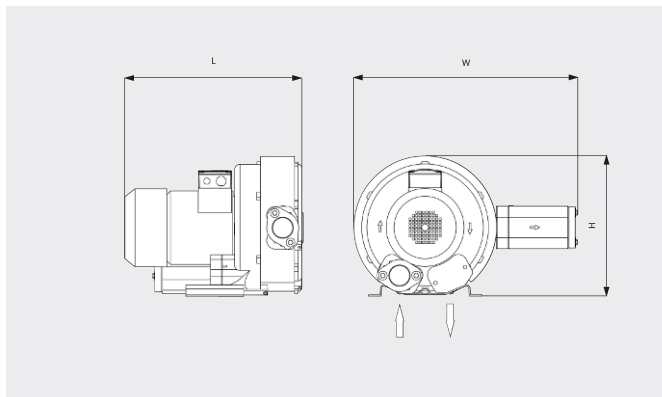
- 真空釋壓閥
- 釋壓閥
- 附加消音器
- 熱保護（雙金屬開關或 PTC 熱敏電阻）

# SAMOS SB 0080-0200 D2

環型鼓風機



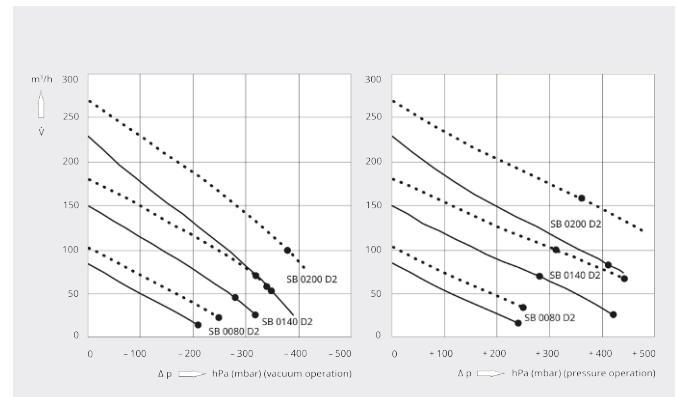
尺寸圖



抽氣速率/流量

20°C 下的空氣。誤差範圍：± 10%

— 50 Hz ..... 60 Hz



	SAMOS SB 0080 D2	SAMOS SB 0140 D2	SAMOS SB 0140 D2	SAMOS SB 0200 D2
額定抽氣速率 / 流量	85 / 102 m <sup>3</sup> /h (50 / 60 Hz)	150 / 180 m <sup>3</sup> /h (50 / 60 Hz)	150 / 180 m <sup>3</sup> /h (50 / 60 Hz)	230 / 270 m <sup>3</sup> /h (50 / 60 Hz)
最大壓差 (真空版)	-210 / -250 hPa (mbar) (50 / 60 Hz)	-280 / -320 hPa (mbar) (50 / 60 Hz)	-320 / -350 hPa (mbar) (50 / 60 Hz)	-340 / -380 hPa (mbar) (50 / 60 Hz)
最大壓差 (正壓版)	+240 / +250 hPa (mbar) (50 / 60 Hz)	+280 / +310 hPa (mbar) (50 / 60 Hz)	+420 / +440 hPa (mbar) (50 / 60 Hz)	+410 / +360 hPa (mbar) (50 / 60 Hz)
馬達額定功率	0.7 / 0.8 kW (50 / 60 Hz)	1.6 / 2.0 kW (50 / 60 Hz)	2.2 / 2.5 kW (50 / 60 Hz)	3.0 / 3.4 kW (50 / 60 Hz)
馬達額定轉速	2850 / 3450 min <sup>-1</sup> (50 / 60 Hz)	2850 / 3450 min <sup>-1</sup> (50 / 60 Hz)	2850 / 3450 min <sup>-1</sup> (50 / 60 Hz)	2850 / 3450 min <sup>-1</sup> (50 / 60 Hz)
噪音級 (ISO 3744)	55 / 61 dB(A) (50 / 60 Hz)	66 / 69 dB(A) (50 / 60 Hz)	66 / 69 dB(A) (50 / 60 Hz)	72 / 74 dB(A) (50 / 60 Hz)
約計重量	15 kg	25 kg	27 kg	40 kg
尺寸(L x W x H)	316 x 475 x 270 mm	401 x 499 x 315 mm	401 x 499 x 315 mm	465 x 616 x 371 mm
進氣口 / 出口	G 1¼" / G 1¼"	G 1¼" / G 1¼"	G 1¼" / G 1¼"	G 2" / G 2"

您想瞭解更多嗎？

請直接與我們聯繫

service@busch.com.tw 或 +886 (3)5 99 95 80



聯繫表



立即電洽