

SAMOS SB 0310-0530 D0

環型鼓風機



VACUUM SOLUTIONS



可靠

結構堅固，高效風冷，使用壽命長，幾乎無需維護，基於幹式和非接觸式操作原理

靈活

適合真空或正壓運行條件，水準和垂直安裝，備有多種設計選項並提供獲得 ATEX 認證的型號

安靜

低噪音值，全封閉裝置，內部安裝消音器

配件

- 真空釋壓閥
- 釋壓閥
- 附加消音器
- 熱保護（雙金屬開關或 PTC 熱敏電阻）

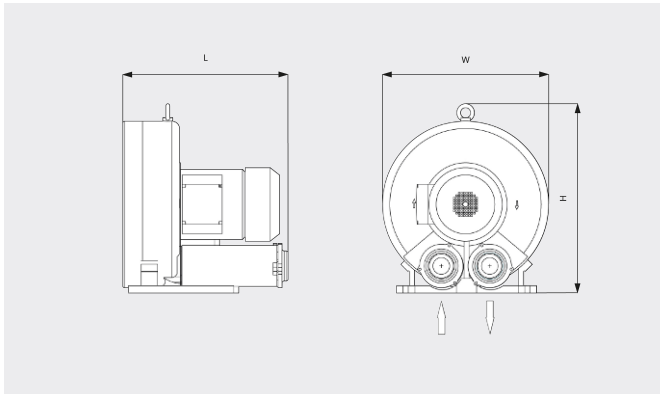
SAMOS SB 0310-0530 D0

環型鼓風機



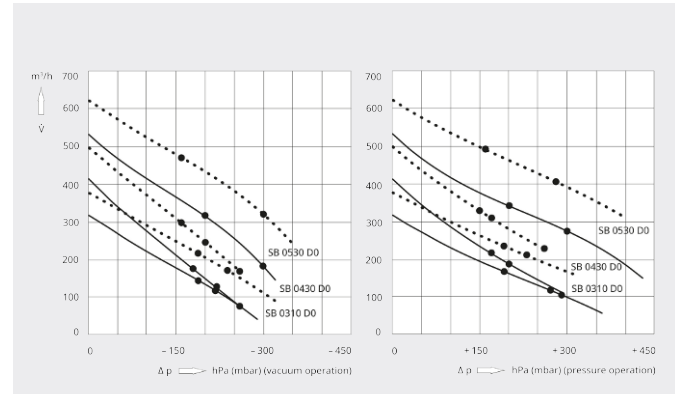
VACUUM SOLUTIONS

尺寸圖



抽氣速率/流量
20°C 下的空氣。誤差範圍：± 10%

— 50 Hz 60 Hz



	SAMOS SB 0310 D0	SAMOS SB 0310 D0
額定抽氣速率 / 流量	315 / 375 m ³ /h (50 / 60 Hz)	315 / 375 m ³ /h (50 / 60 Hz)
最大壓差 (真空版)	-190 hPa (mbar) (50 / 60 Hz)	-260 / -240 hPa (mbar) (50 / 60 Hz)
最大壓差 (正壓版)	+190 hPa (mbar) (50 / 60 Hz)	+270 / +230 hPa (mbar) (50 / 60 Hz)
馬達額定功率	2.2 / 2.5 kW (50 / 60 Hz)	3.0 / 3.4 kW (50 / 60 Hz)
馬達額定轉速	2850 / 3450 min ⁻¹ (50 / 60 Hz)	2850 / 3450 min ⁻¹ (50 / 60 Hz)
噪音級 (ISO 3744)	69 / 72 dB(A) (50 / 60 Hz)	69 / 72 dB(A) (50 / 60 Hz)
約計重量	30 kg	35 kg
尺寸(L x W x H)	411 x 382 x 384 mm	411 x 382 x 384 mm
進氣口 / 出口	G 2" / G 2"	G 2" / G 2"

	SAMOS SB 0430 D0	SAMOS SB 0430 D0	SAMOS SB 0430 D0
額定抽氣速率 / 流量	415 / 500 m ³ /h (50 / 60 Hz)	415 / 500 m ³ /h (50 / 60 Hz)	415 / 500 m ³ /h (50 / 60 Hz)
最大壓差 (真空版)	-180 / -160 hPa (mbar) (50 / 60 Hz)	-220 / -200 hPa (mbar) (50 / 60 Hz)	-260 hPa (mbar) (50 / 60 Hz)
最大壓差 (正壓版)	+170 / +150 hPa (mbar) (50 / 60 Hz)	+200 / +170 hPa (mbar) (50 / 60 Hz)	+290 hPa (mbar) (50 / 60 Hz)
馬達額定功率	2.2 / 2.5 kW (50 / 60 Hz)	3.0 / 3.4 kW (50 / 60 Hz)	4.0 / 4.6 kW (50 / 60 Hz)
馬達額定轉速	2850 / 3450 min ⁻¹ (50 / 60 Hz)	2850 / 3450 min ⁻¹ (50 / 60 Hz)	2850 / 3450 min ⁻¹ (50 / 60 Hz)
噪音級 (ISO 3744)	70 / 73 dB(A) (50 / 60 Hz)	70 / 73 dB(A) (50 / 60 Hz)	70 / 73 dB(A) (50 / 60 Hz)

SAMOS SB 0310-0530 D0

環型鼓風機



VACUUM SOLUTIONS

	SAMOS SB 0430 D0	SAMOS SB 0430 D0	SAMOS SB 0430 D0
約計重量	32 kg	37 kg	43 kg
尺寸(L x W x H)	440 x 381 x 420 mm	440 x 381 x 420 mm	440 x 381 x 420 mm
進氣口 / 出口	G 2" / G 2"	G 2" / G 2"	G 2" / G 2"

	SAMOS SB 0530 D0	SAMOS SB 0530 D0
額定抽氣速率 / 流量	530 / 620 m ³ /h (50 / 60 Hz)	530 / 620 m ³ /h (50 / 60 Hz)
最大壓差 (真空版)	-200 / -160 hPa (mbar) (50 / 60 Hz)	-300 hPa (mbar) (50 / 60 Hz)
最大壓差 (正壓版)	+200 / +160 hPa (mbar) (50 / 60 Hz)	+300 / +280 hPa (mbar) (50 / 60 Hz)
馬達額定功率	4.0 / 4.6 kW (50 / 60 Hz)	5.5 / 6.3 kW (50 / 60 Hz)
馬達額定轉速	2850 / 3450 min ⁻¹ (50 / 60 Hz)	2850 / 3450 min ⁻¹ (50 / 60 Hz)
噪音級 (ISO 3744)	70 / 74 dB(A) (50 / 60 Hz)	70 / 74 dB(A) (50 / 60 Hz)
約計重量	117 kg	126 kg
尺寸(L x W x H)	495 x 498 x 514 mm	495 x 498 x 514 mm
進氣口 / 出口	G 2½" / G 2½"	G 2½" / G 2½"

您想瞭解更多嗎？

請直接與我們聯繫
service@busch.com.tw 或 +886 (3)5 99 95 80



聯繫表



立即電洽