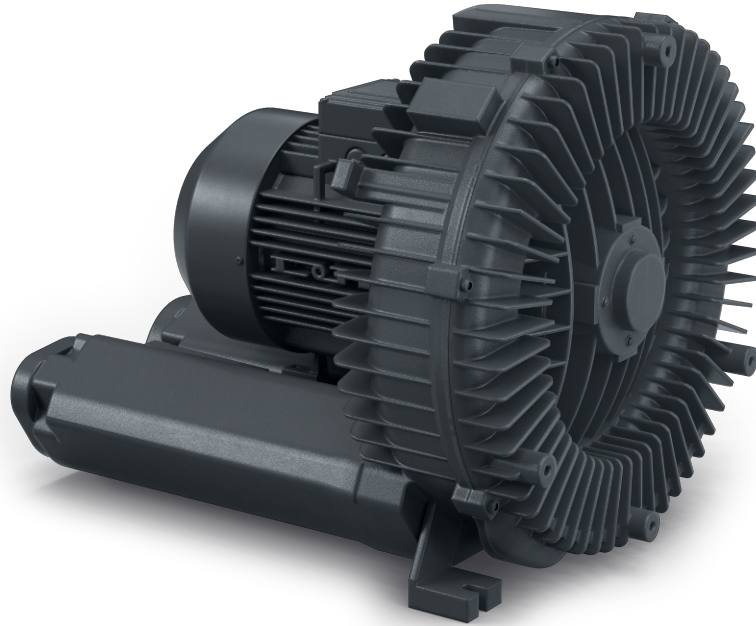


SAMOS SB 0710-1400 D0

環型鼓風機



VACUUM SOLUTIONS



可靠

結構堅固，高效風冷，使用壽命長，幾乎無需維護，基於幹式和非接觸式操作原理

靈活

適合真空或正壓運行條件，水準和垂直安裝，備有多種設計選項並提供獲得 ATEX 認證的型號

安靜

低噪音值，全封閉裝置，內部安裝消音器

配件

- 真空釋壓閥
- 釋壓閥
- 附加消音器
- 熱保護（雙金屬開關或 PTC 熱敏電阻）

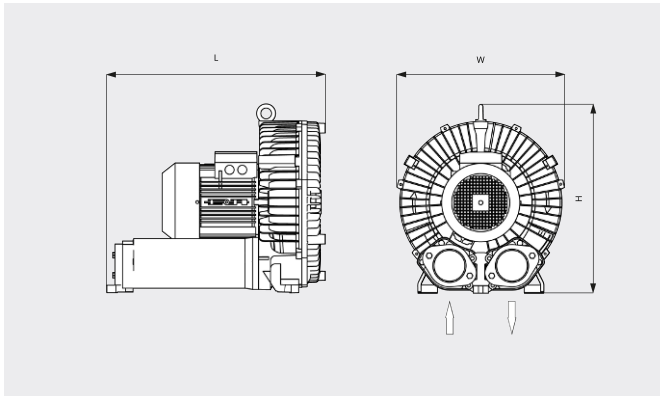
SAMOS SB 0710-1400 D0

環型鼓風機



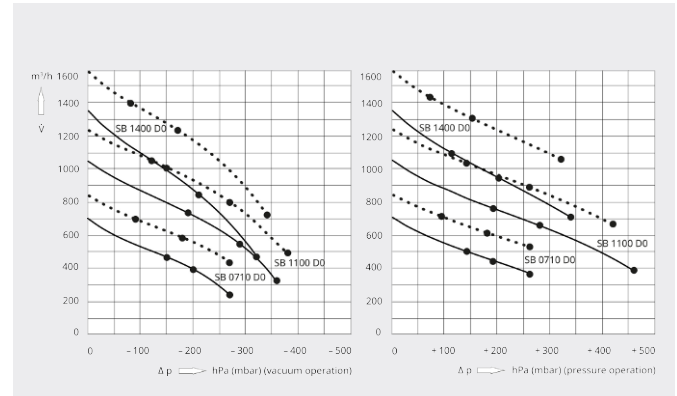
VACUUM SOLUTIONS

尺寸圖



抽氣速率/流量
20°C 下的空氣。誤差範圍：± 10%

— 50 Hz 60 Hz



	SAMOS SB 0710 D0	SAMOS SB 0710 D0	SAMOS SB 0710 D0
額定抽氣速率 / 流量	700 / 840 m³/h (50 / 60 Hz)	700 / 840 m³/h (50 / 60 Hz)	700 / 840 m³/h (50 / 60 Hz)
最大壓差 (真空版)	-150 / -90 hPa (mbar) (50 / 60 Hz)	-200 / -180 hPa (mbar) (50 / 60 Hz)	-270 hPa (mbar) (50 / 60 Hz)
最大壓差 (正壓版)	+140 / +90 hPa (mbar) (50 / 60 Hz)	+190 / +180 hPa (mbar) (50 / 60 Hz)	+260 hPa (mbar) (50 / 60 Hz)
馬達額定功率	4.0 / 4.6 kW (50 / 60 Hz)	5.5 / 6.3 kW (50 / 60 Hz)	7.5 / 8.6 kW (50 / 60 Hz)
馬達額定轉速	2850 / 3450 min ⁻¹ (50 / 60 Hz)	2850 / 3450 min ⁻¹ (50 / 60 Hz)	2850 / 3450 min ⁻¹ (50 / 60 Hz)
噪音級 (ISO 3744)	70 / 74 dB(A) (50 / 60 Hz)	70 / 74 dB(A) (50 / 60 Hz)	70 / 74 dB(A) (50 / 60 Hz)
約計重量	112 kg	126 kg	128 kg
尺寸(L x W x H)	495 x 498 x 514 mm	495 x 498 x 514 mm	495 x 498 x 514 mm
進氣口 / 出口	G 2½" / G 2½"	G 2½" / G 2½"	G 2½" / G 2½"

	SAMOS SB 1100 D0	SAMOS SB 1100 D0	SAMOS SB 1100 D0
額定抽氣速率 / 流量	1050 / 1250 m³/h (50 / 60 Hz)	1050 / 1250 m³/h (50 / 60 Hz)	1050 / 1250 m³/h (50 / 60 Hz)
最大壓差 (真空版)	-190 / -150 hPa (mbar) (50 / 60 Hz)	-290 / -270 hPa (mbar) (50 / 60 Hz)	-360 hPa (mbar) (50 / 60 Hz)
最大壓差 (正壓版)	+190 / +140 hPa (mbar) (50 / 60 Hz)	+280 / +260 hPa (mbar) (50 / 60 Hz)	+460 / +420 hPa (mbar) (50 / 60 Hz)
馬達額定功率	8.5 / 9.8 kW (50 / 60 Hz)	12.5 / 14.5 kW (50 / 60 Hz)	18.5 / 21.3 kW (50 / 60 Hz)
馬達額定轉速	2850 / 3450 min ⁻¹ (50 / 60 Hz)	2850 / 3450 min ⁻¹ (50 / 60 Hz)	2850 / 3450 min ⁻¹ (50 / 60 Hz)
噪音級 (ISO 3744)	74 / 79 dB(A) (50 / 60 Hz)	74 / 79 dB(A) (50 / 60 Hz)	74 / 79 dB(A) (50 / 60 Hz)

SAMOS SB 0710-1400 D0

環型鼓風機



VACUUM SOLUTIONS

	SAMOS SB 1100 D0	SAMOS SB 1100 D0	SAMOS SB 1100 D0
約計重量	179 kg	198 kg	210 kg
尺寸(L x W x H)	726 x 569 x 569 mm	726 x 569 x 569 mm	726 x 569 x 569 mm
進氣口 / 出口	G 4" / G 4"	G 4" / G 4"	G 4" / G 4"

	SAMOS SB 1400 D0	SAMOS SB 1400 D0	SAMOS SB 1400 D0
額定抽氣速率 / 流量	1350 / 1600 m ³ /h (50 / 60 Hz)	1350 / 1600 m ³ /h (50 / 60 Hz)	1350 / 1600 m ³ /h (50 / 60 Hz)
最大壓差 (真空版)	-120 / -80 hPa (mbar) (50 / 60 Hz)	-210 / -170 hPa (mbar) (50 / 60 Hz)	-320 / -340 hPa (mbar) (50 / 60 Hz)
最大壓差 (正壓版)	+110 / +70 hPa (mbar) (50 / 60 Hz)	+200 / +150 hPa (mbar) (50 / 60 Hz)	+340 / +320 hPa (mbar) (50 / 60 Hz)
馬達額定功率	8.5 / 9.8 kW (50 / 60 Hz)	12.5 / 14.5 kW (50 / 60 Hz)	18.5 / 21.3 kW (50 / 60 Hz)
馬達額定轉速	2850 / 3450 min ⁻¹ (50 / 60 Hz)	2850 / 3450 min ⁻¹ (50 / 60 Hz)	2850 / 3450 min ⁻¹ (50 / 60 Hz)
噪音級 (ISO 3744)	75 / 80 dB(A) (50 / 60 Hz)	75 / 80 dB(A) (50 / 60 Hz)	75 / 80 dB(A) (50 / 60 Hz)
約計重量	179 kg	198 kg	210 kg
尺寸(L x W x H)	726 x 569 x 569 mm	726 x 569 x 569 mm	726 x 569 x 569 mm
進氣口 / 出口	G 4" / G 4"	G 4" / G 4"	G 4" / G 4"

您想瞭解更多嗎？

請直接與我們聯繫
service@busch.com.tw 或 +886 (3)5 99 95 80



聯繫表



立即電洽