

PANDA WV 4500 B

真空助力器



VACUUM SOLUTIONS



可靠

實心葉片設計，結構堅固，在不同的運行條件下十分可靠，並配備密封氣體接口

性能卓越

出色的容積效率，高極限壓力，可將真空系統的性能提高十倍，集成旁通閥，專為滿足粗真空和中真空應用而設計

靈活

可以直接透過法蘭安裝到系統中的任何位置，提升所有類型的底泵浦的性能，縱向或橫向排放，非常適用於各類應用

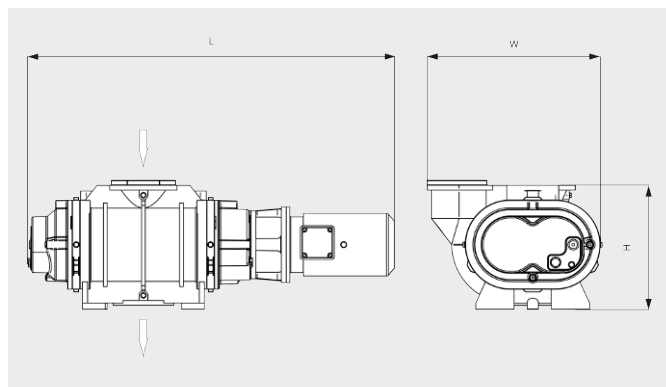
PANDA WV 4500 B

真空助力器



VACUUM SOLUTIONS

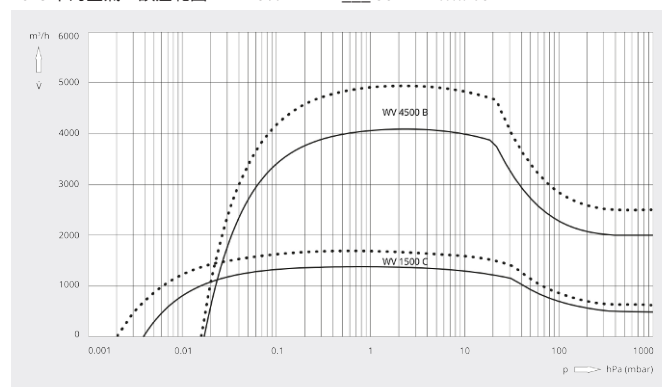
尺寸圖



抽氣速率

20°C 下的空氣。誤差範圍：± 10%

— 50 Hz 60 Hz



PANDA WV 4500 B	
額定抽氣速率	4500 / 5400 m ³ /h (50 / 60 Hz)
抽氣速率	4100 / 4950 m ³ /h (50 / 60 Hz)
最大壓差	25 hPa (mbar) (50 / 60 Hz)
馬達額定功率	11.0 / 12.6 kW (50 / 60 Hz)
馬達額定轉速	3000 / 3600 min ⁻¹ (50 / 60 Hz)
約計重量	690 kg
尺寸 (L x W x H)	690 x 690 x 510 mm
進氣口/排氣口	DN 250 ISO / DN 160 ISO

您想瞭解更多嗎？

請直接與我們聯繫

service@busch.com.tw 或 +886 (3)5 99 95 80



聯繫表



立即電洽