

# SECO SD 1063-1100 B/C

乾式運轉迴轉葉片壓縮機



VACUUM SOLUTIONS



## 精巧

直接驅動結構

## 可靠

堅固結構、久經驗證的性能、自潤滑葉片、無需工作液

## 性能卓越

高性能 Aerodur 274 Zirkon 葉片、延長使用壽命、極其耐磨損和耐潮濕

配件

- 入口過濾器
- 止回閥（排出口）

- 軟管接頭
- 釋壓閥

- 真空調壓閥

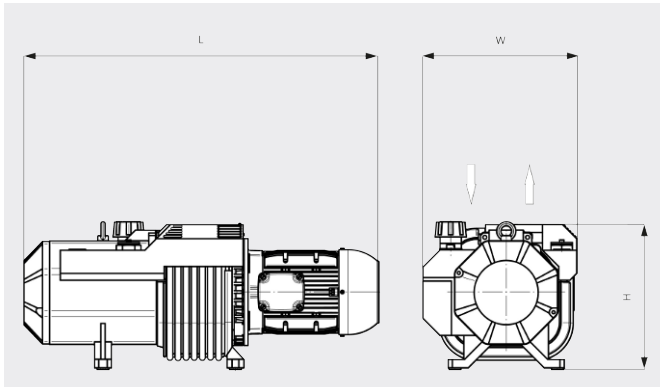
# SECO SD 1063-1100 B/C

乾式運轉迴轉葉片壓縮機



VACUUM SOLUTIONS

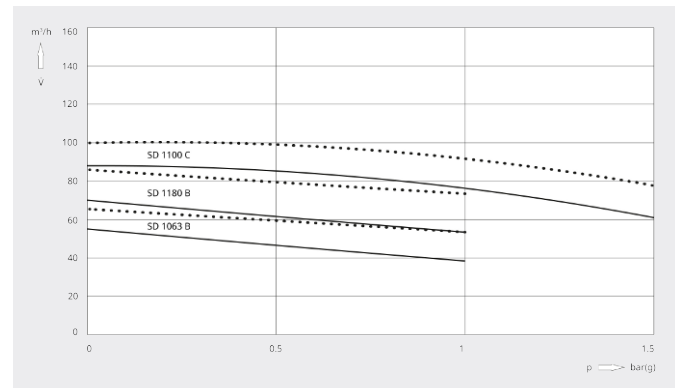
尺寸圖



流量

20°C 下的空氣。誤差範圍：± 10%

— 50 Hz ..... 60 Hz



	SECO SD 1063 B	SECO SD 1080 B	SECO SD 1100 C	SECO SD 1140 C
流量	55 / 65 m <sup>3</sup> /h (50 / 60 Hz)	70 / 86 m <sup>3</sup> /h (50 / 60 Hz)	88 / 100 m <sup>3</sup> /h (50 / 60 Hz)	128 / 156 m <sup>3</sup> /h (50 / 60 Hz)
正壓	1.0 bar(g) (50 / 60 Hz)	1.0 bar(g) (50 / 60 Hz)	1.5 bar(g) (50 / 60 Hz)	1.5 bar(g) (50 / 60 Hz)
馬達額定功率	2.2 / 3.0 kW (50 / 60 Hz)	3.0 / 4.0 kW (50 / 60 Hz)	5.5 / 7.5 kW (50 / 60 Hz)	7.5 / 9.0 kW (50 / 60 Hz)
馬達額定轉速	1500 / 1800 min <sup>-1</sup> (50 / 60 Hz)	1500 / 1800 min <sup>-1</sup> (50 / 60 Hz)	1500 / 1800 min <sup>-1</sup> (50 / 60 Hz)	1500 / 1800 min <sup>-1</sup> (50 / 60 Hz)
噪音級 (ISO 2151)	75 / 76 dB(A) (50 / 60 Hz)	76 / 77 dB(A) (50 / 60 Hz)	77 / 78 dB(A) (50 / 60 Hz)	78 / 79 dB(A) (50 / 60 Hz)
約計重量	82 kg	94 kg	140 kg	145 kg
尺寸 (長 x 寬 x 高)	763 x 428 x 342 mm	798 x 428 x 342 mm	849 x 375 x 346 mm	974 x 438 x 371 mm
進氣口 / 出口	G 1¼" / G 1¼"	G 1¼" / G 1¼"	G 1¼" / G 1¼"	G 1½" / G 1½"

您想瞭解更多嗎？

請直接與我們聯繫

service@busch.com.tw 或 +886 (3)5 99 95 80



聯繫表



立即電洽