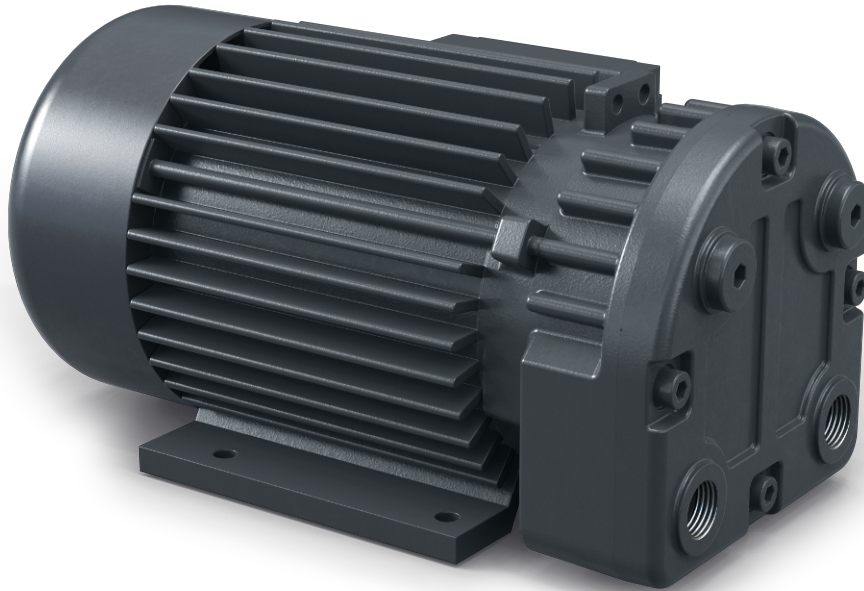


SECO SV 1008 C

乾式運轉迴轉葉片真空泵浦



VACUUM SOLUTIONS



精巧

直接驅動結構

可靠

堅固結構、久經驗證的性能、自潤滑葉片、無需工作液

性能卓越

長效運行、高性能葉片

配件

- 入口過濾器
- 真空調壓裝置
- 止回閥（進口）
- 軟管接頭

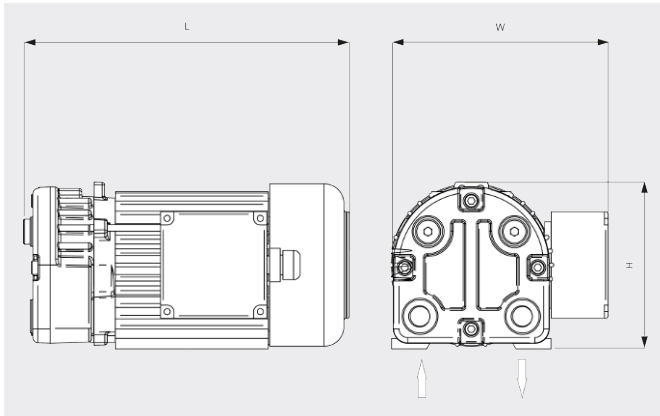
SECO SV 1008 C

乾式運轉迴轉葉片真空泵浦



VACUUM SOLUTIONS

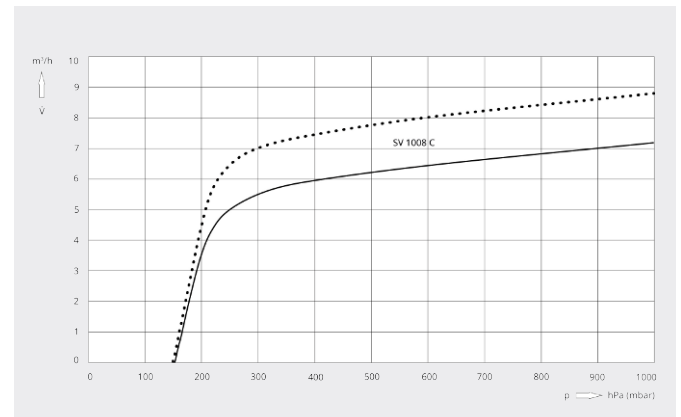
尺寸圖



抽氣速率

20°C 下的空氣。誤差範圍：± 10%

— 50 Hz 60 Hz



SECO SV 1008 C	
額定抽氣速率	7.3 / 8.8 m³/h (50 / 60 Hz)
極限壓力	150 hPa (mbar) (50 / 60 Hz)
馬達額定功率	0.25 / 0.30 kW (50 / 60 Hz)
馬達額定轉速	3000 / 3600 min ⁻¹ (50 / 60 Hz)
噪音級 (ISO 2151)	63 / 66 dB(A) (50 / 60 Hz)
約計重量	8.5 kg
尺寸 (長 x 寬 x 高)	245 x 164 x 125 mm
進氣口 / 出口	G ¾" / G ¾"

您想瞭解更多嗎？

請直接與我們聯繫

service@busch.com.tw 或 +886 (3)5 99 95 80



聯繫表



立即電洽