

ZEBRA RH 0015-0021 B

兩段式油迴轉葉片式真空泵浦



可靠

專門設計用於中真空範圍內的各種應用，結構堅固，久經驗證的迴轉葉片真空技術

性能卓越

低壓下實現穩定抽氣速率

安靜

非常適用於研究實驗室和低噪音工作環境（50 Hz 時低於 60 dB(A)）

配件

·入口過濾器

·油霧分離器

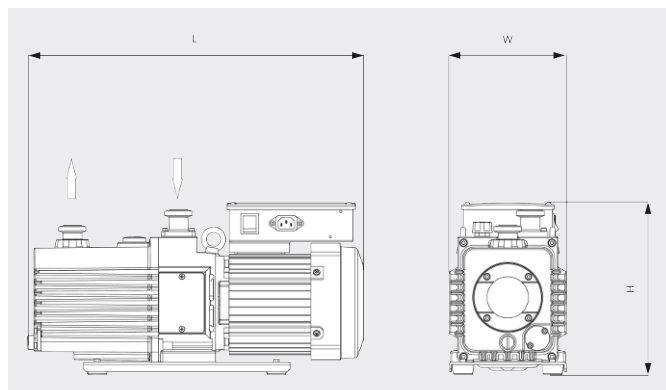
·氣鎮閥

ZEBRA RH 0015-0021 B

兩段式油迴轉葉片式真空泵浦



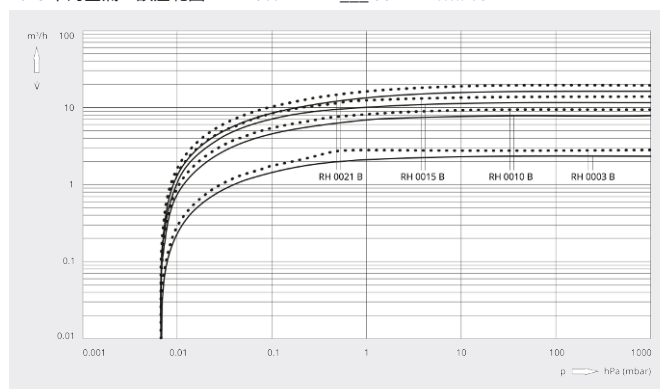
尺寸圖



抽氣速率

20°C 下的空氣。誤差範圍：± 10%

— 50 Hz 60 Hz



	ZEBRA RH 0015 B	ZEBRA RH 0015 B	ZEBRA RH 0021 B	ZEBRA RH 0021 B
抽氣速率	12.0 / 14.4 m ³ /h (50 / 60 Hz)	12.0 / 14.4 m ³ /h (50 / 60 Hz)	16.9 / 20.2 m ³ /h (50 / 60 Hz)	16.9 / 20.2 m ³ /h (50 / 60 Hz)
抽氣速率	200 / 240 l/min (50 / 60 Hz)	200 / 240 l/min (50 / 60 Hz)	280 / 336 l/min (50 / 60 Hz)	280 / 336 l/min (50 / 60 Hz)
極限分壓 (氣鎖閥關閉)	6.7 · 10 ⁻⁴ hPa (mbar)	6.7 · 10 ⁻⁴ hPa (mbar)	6.7 · 10 ⁻⁴ hPa (mbar)	6.7 · 10 ⁻⁴ hPa (mbar)
極限全壓 (氣鎖閥關閉)	6.7 · 10 ⁻³ hPa (mbar)	6.7 · 10 ⁻³ hPa (mbar)	6.7 · 10 ⁻³ hPa (mbar)	6.7 · 10 ⁻³ hPa (mbar)
極限全壓 (氣鎖閥開啟)	6.7 · 10 ⁻² hPa (mbar)	6.7 · 10 ⁻² hPa (mbar)	6.7 · 10 ⁻² hPa (mbar)	6.7 · 10 ⁻² hPa (mbar)
最大持續入口壓力	100 hPa (mbar)	100 hPa (mbar)	100 hPa (mbar)	100 hPa (mbar)
最大背壓 (壓力錶)	300 hPa (mbar)	300 hPa (mbar)	300 hPa (mbar)	300 hPa (mbar)
水蒸氣處理能力 (氣鎖閥開啟)	40 g/h	40 g/h	73 g/h	73 g/h
馬達額定功率	0.55 kW	0.55 kW	0.75 kW	0.7 kW
工作電壓	100 - 120 / 200 - 240 V (50 / 60 Hz)	200 - 240 / 380 - 415 V (50 Hz) / 200 - 240 / 380 - 460 V (60 Hz)	115 / 200 - 240 V (50 / 60 Hz)	200 - 240 / 380 - 415 V (50 Hz) / 200 - 240 / 380 - 460 V (60 Hz)
馬達相數	單相	三相	單相	三相
環境溫度	7 - 40 °C	7 - 40 °C	7 - 40 °C	7 - 40 °C
油	VMA 055	VMA 055	VMA 055	VMA 055
注油量	1.1 l	1.1 l	1.1 l	1.1 l
噪音級 (ISO 2151)	< 54 / < 56 dB(A) (50 / 60 Hz)	< 52 / < 55 dB(A) (50 / 60 Hz)	< 59 / < 61 dB(A) (50 / 60 Hz)	< 59 / < 63 dB(A) (50 / 60 Hz)
約計重量	31 kg	29 kg	42 kg	34.5 kg

ZEBRA RH 0015-0021 B

兩段式油迴轉葉片式真空泵浦



	ZEBRA RH 0015 B	ZEBRA RH 0015 B	ZEBRA RH 0021 B	ZEBRA RH 0021 B
尺寸 (L x W x H)	516 x 170 x 250 mm	514 x 170 x 240 mm	585 x 182 x 271 mm	536 x 181 x 269 mm
進氣口 / 出口	ISO-KF 25 / ISO-KF 25	ISO-KF 25 / ISO-KF 25	ISO-KF 25 / ISO-KF 25	ISO-KF 25 / ISO-KF 25
標記	cTUVus	cTUVus	cTUVus	cTUVus
其他資訊	· M/A 開關 · 預充 VMA 055 油	· 接線盒 · 預充 VMA 055 油	· M/A 開關 · 預充 VMA 055 油	· 接線盒 · 預充 VMA 055 油

您想瞭解更多嗎？

請直接與我們聯繫
service@busch.com.tw 或 +886 (3)5 99 95 80



聯繫表



立即電洽