

ZEBRA RH 0030-0090 B

兩段式油迴轉葉片式真空泵浦



可靠

專門設計用於中真空範圍內的各種應用，結構堅固，久經驗證的迴轉葉片真空技術

性能卓越

低壓下實現穩定抽氣速率

安靜

非常適用於研究實驗室和低噪音工作環境（50 Hz 時低於 60 dB(A)）

配件

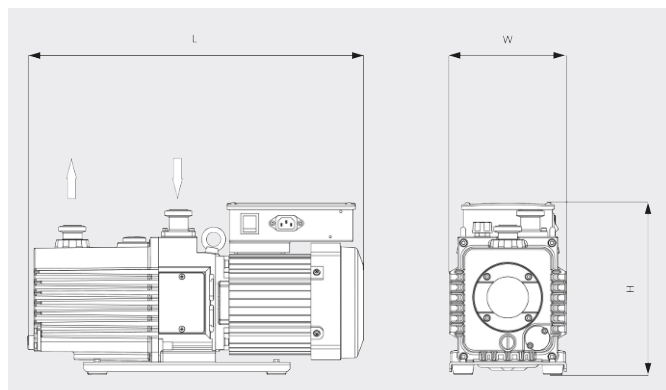
- 入口過濾器
- 油霧分離器
- 迴油管
- 氣鎖閥

ZEBRA RH 0030-0090 B

兩段式油迴轉葉片式真空泵浦



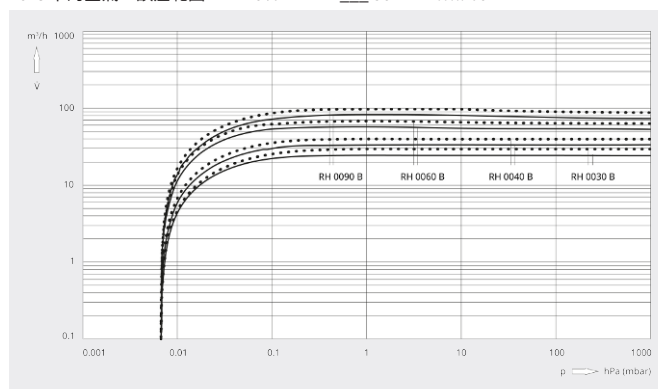
尺寸圖



抽氣速率

20°C 下的空氣。誤差範圍：± 10%

— 50 Hz 60 Hz



	ZEBRA RH 0030 B	ZEBRA RH 0040 B	ZEBRA RH 0060 B	ZEBRA RH 0090 B
抽氣速率	24 / 29 m³/h (50 / 60 Hz)	33 / 39 m³/h (50 / 60 Hz)	55 / 65 m³/h (50 / 60 Hz)	80 / 95 m³/h (50 / 60 Hz)
抽氣速率	400 / 483 l/min (50 / 60 Hz)	550 / 650 l/min (50 / 60 Hz)	917 / 1083 l/min (50 / 60 Hz)	1333 / 1583 l/min (50 / 60 Hz)
極限分壓 (氣鎖閥關閉)	$6.7 \cdot 10^{-4}$ hPa (mbar)	$6.7 \cdot 10^{-4}$ hPa (mbar)	$6.7 \cdot 10^{-4}$ hPa (mbar)	$6.7 \cdot 10^{-4}$ hPa (mbar)
極限全壓 (氣鎖閥關閉)	$6.7 \cdot 10^{-3}$ hPa (mbar)	$6.7 \cdot 10^{-3}$ hPa (mbar)	$6.7 \cdot 10^{-3}$ hPa (mbar)	$6.7 \cdot 10^{-3}$ hPa (mbar)
極限全壓 (氣鎖閥開啟)	$2 \cdot 10^{-2}$ hPa (mbar)	$2 \cdot 10^{-2}$ hPa (mbar)	$2 \cdot 10^{-2}$ hPa (mbar)	$2 \cdot 10^{-2}$ hPa (mbar)
最大持續入口壓力	65 hPa (mbar)	65 hPa (mbar)	65 hPa (mbar)	10 hPa (mbar)
最大背壓 (壓力錶)	300 hPa (mbar)	300 hPa (mbar)	300 hPa (mbar)	300 hPa (mbar)
水蒸氣處理能力 (氣鎖閥開啟)	190 / 250 g/h (50 / 60 Hz)	270 / 410 g/h (50 / 60 Hz)	430 / 1100 g/h (50 / 60 Hz)	480 / 600 g/h (50 / 60 Hz)
馬達額定功率	1.5 kW	1.5 kW	2.2 kW	3.7 kW
工作電壓	200 - 240 / 380 - 415 V (50 Hz) / 200 - 240 / 380 - 460 V (60 Hz)	200 - 240 / 380 - 415 V (50 Hz) / 200 - 240 / 380 - 460 V (60 Hz)	200 - 240 / 380 - 415 V (50 Hz) / 200 - 240 / 380 - 460 V (60 Hz)	200 - 240 / 380 - 415 V (50 Hz) / 200 - 240 / 380 - 460 V (60 Hz)
環境溫度	4 - 40 °C	4 - 40 °C	4 - 40 °C	4 - 40 °C
油	VMA 055	VMA 055	VMA 055	VMA 055
注油量	2.5 l	2.5 l	4 l	4 l
噪音級 (ISO 2151)	< 57 / < 61 dB(A) (50 / 60 Hz)	< 60 / < 64 dB(A) (50 / 60 Hz)	< 60 / < 64 dB(A) (50 / 60 Hz)	< 60 / < 66 dB(A) (50 / 60 Hz)
約計重量	58 kg	60 kg	90 kg	113 kg
尺寸 (L x W x H)	671 x 214 x 326 mm	691 x 214 x 326 mm	772 x 264 x 373 mm	831 x 264 x 373 mm

ZEBRA RH 0030-0090 B

兩段式油迴轉葉片式真空泵浦



	ZEBRA RH 0030 B	ZEBRA RH 0040 B	ZEBRA RH 0060 B	ZEBRA RH 0090 B
進氣口 / 出口	ISO-KF 40 / ISO-KF 40	ISO-KF 40 / ISO-KF 40	ISO-KF 40 / ISO-KF 40	ISO-K 63 / ISO-KF 40
標記	cTUVus	cTUVus	cTUVus	cTUVus
其他資訊	·接線盒 ·預充 VMA 055 油	·接線盒 ·預充 VMA 055 油	·接線盒 ·預充 VMA 055 油	·接線盒 ·預充 VMA 055 油 ·真空泵浦不得在大於 10 mbar 絕對值的壓力下持續運作。

您想瞭解更多嗎？

請直接與我們聯繫
service@busch.com.tw 或 +886 (3)5 99 95 80



聯繫表



立即電洽