

COBRA DS 8162/8163 B/F

乾式螺旋式真空泵浦



VACUUM SOLUTIONS



性能卓越

先進的螺旋式設計，卓越的運行品質，集成真空助力器，非常適用於高容量 load lock 和鍍膜製程

高效

擁有成本低，維護少，保養間隔長，可長效運行，高效水冷卻，高溶劑輸送量

結構精巧

密閉式設計，直接安裝的密閉式馬達，底泵浦和真空助力器組合安裝於底座上，模組化設計

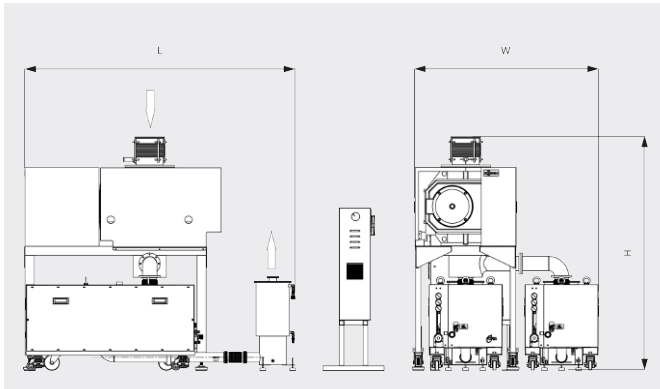
COBRA DS 8162/8163 B/F

乾式螺旋式真空泵浦



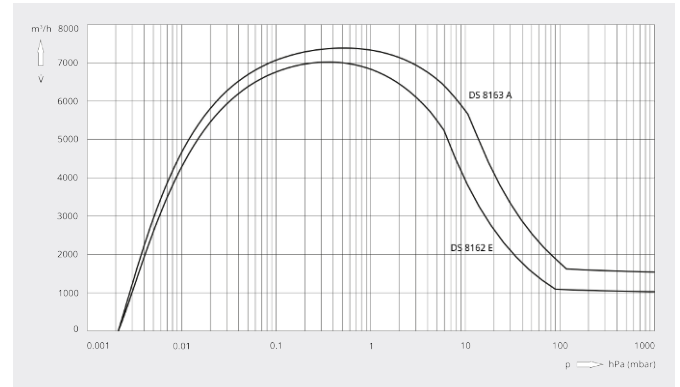
VACUUM SOLUTIONS

尺寸圖



抽氣速率

20°C 下的空氣。誤差範圍：± 10%



	COBRA DS 8162 F	COBRA DS 8163 B
額定抽氣速率	7000 m ³ /h	7385 m ³ /h
極限壓力	0.001 hPa (mbar)	0.001 hPa (mbar)
前級泵浦馬達額定功率	2 · 15 kW	3 · 15 kW
真空助力器馬達額定功率	20 kW	20 kW
極限壓力/怠速模式下的功耗	21 / 19 kW	21 / 19 kW
底泵浦馬達額定轉速	3600 min ⁻¹	3600 min ⁻¹
真空助力器馬達額定轉速	3600 min ⁻¹	3600 min ⁻¹
噪音級 (ISO 2151)	< 78 dB(A)	< 78 dB(A)
用水量	22 l/min	31 l/min
氮氣消耗量	2 · (0 – 200) l/min	3 · (0 – 200) l/min
約計重量	2500 kg	3320 kg
尺寸 (L x W x H)	1604 x 1470 x 1860 mm	1604 x 2114 x 1860 mm
進氣口 / 出口	DN 200 / 2 · DN 63	DN 200 / 3 · DN 63

您想瞭解更多嗎？

請直接與我們聯繫

service@busch.com.tw 或 +886 (3)5 99 95 80



聯繫表



立即電洽