

# COBRA NC 0400-1000 B/C

乾式螺旋式真空泵浦



VACUUM SOLUTIONS



## 性能卓越

先進的螺旋式設計，鐘形懸臂結構，非常適用於化工製程、蒸餾和真空乾燥應用

## 高效

擁有成本低，維護少，保養間隔長，可長效運行，高效水冷卻

## 靈活

風冷型，備有各種密封和塗層配置以及獲得 ATEX 認證的型號

配件

·各種密封和塗層配置

·備有獲得 ATEX 認證的型號

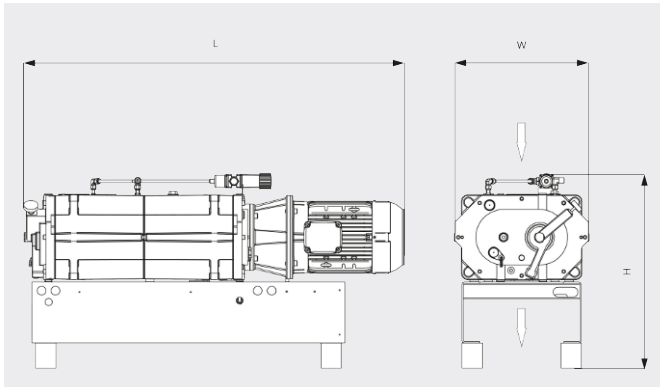
# COBRA NC 0400-1000 B/C

乾式螺旋式真空泵浦



VACUUM SOLUTIONS

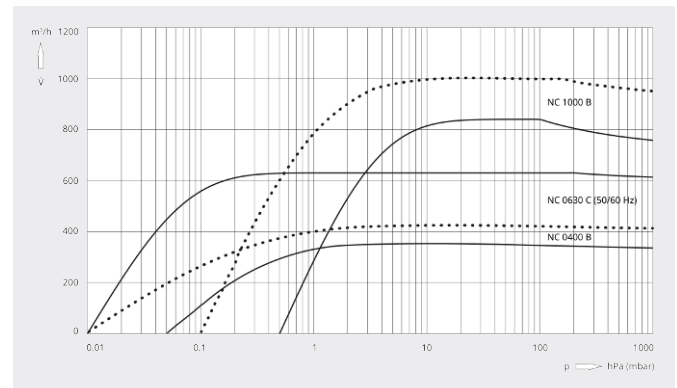
尺寸圖



抽氣速率

20°C 下的空氣。誤差範圍：± 10%

— 50 Hz ..... 60 Hz



	COBRA NC 0400 B	COBRA NC 0630 C	COBRA NC 1000 B
額定抽氣速率	350 / 420 m <sup>3</sup> /h (50 / 60 Hz)	630 m <sup>3</sup> /h (50 / 60 Hz)	840 / 1000 m <sup>3</sup> /h (50 / 60 Hz)
極限壓力	≤ 0.05 / ≤ 0.01 hPa (mbar) (50 / 60 Hz)	≤ 0.01 hPa (mbar) (50 / 60 Hz)	≤ 0.5 / ≤ 0.1 hPa (mbar) (50 / 60 Hz)
馬達額定功率	7.5 / 9.5 kW (50 / 60 Hz)	15.0 / 17.0 kW (50 / 60 Hz)	22.0 / 25.0 kW (50 / 60 Hz)
馬達額定轉速	3000 / 3600 min <sup>-1</sup> (50 / 60 Hz)	3000 / 3600 min <sup>-1</sup> (50 / 60 Hz)	3000 / 3600 min <sup>-1</sup> (50 / 60 Hz)
噪音級 (ISO 2151)	66 / 69 dB(A) (50 / 60 Hz)	70 / 75 dB(A) (50 / 60 Hz)	74 / 81 dB(A) (50 / 60 Hz)
約計重量	500 kg	600 kg	1500 kg
尺寸 (L x W x H)	1367 x 480 x 700 mm	1502 x 602 x 640 mm	1928 x 620 x 974 mm
進氣口 / 出口	DN 80 PN 6 / DN 63 ISO-K	DN 100 ISO-K / DN 100 ISO-K	DN 125 PN 16 / DN 125 PN 16

您想瞭解更多嗎？

請直接與我們聯繫

service@busch.com.tw 或 +886 (3)5 99 95 80



聯繫表



立即電洽