

DOLPHIN VL 0430-0750 A 非循環

水封式真空泵浦機組

**U
BUSCH
U**
VACUUM SOLUTIONS



堅固耐用

採用久經驗證的技術，運行可靠，配備防腐蝕不鏽鋼葉輪，具備超高的蒸汽和顆粒耐受性，使用自動電磁閥控制主供應源的工作液流量

「一體式」設計

該機組配備基礎框架、工作液分離器、控制系統、入口止回閥、新鮮液體供應套件、液位指示器（僅ATEX）、溫度感測器（僅ATEX）和壓力感測器，以及氣蝕防護

靈活

可選擇灰口鑄鐵 (EN-GJL-200) 或 316 不鏽鋼外殼，亦備有獲得 ATEX 認證 (Cat. 1 (i/o) IIC, T4) 的型號，可以使用除水以外的工作液

DOLPHIN VL 0430-0750 A 非循環

水封式真空泵浦機組

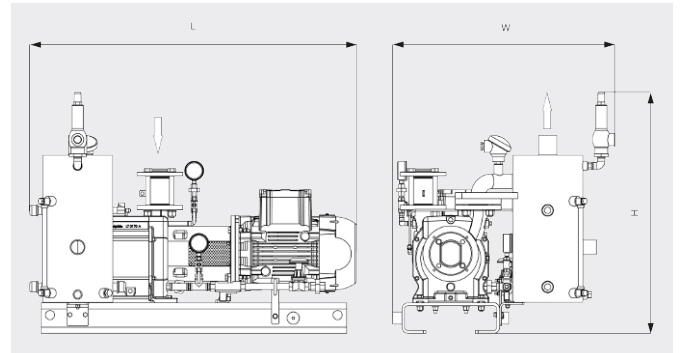


VACUUM SOLUTIONS

尺寸圖



尺寸圖



	DOLPHIN VL 0430 A 非循環	DOLPHIN VL 0510 A 非循環	DOLPHIN VL 0630 A 非循環	DOLPHIN VL 0750 A 非循環
額定抽氣速率	340 / 419 m ³ /h (50 / 60 Hz)	430 / 515 m ³ /h (50 / 60 Hz)	498 / 574 m ³ /h (50 / 60 Hz)	600 / 710 m ³ /h (50 / 60 Hz)
極限壓力	33 hPa (mbar) (50 / 60 Hz)	33 hPa (mbar) (50 / 60 Hz)	33 hPa (mbar) (50 / 60 Hz)	33 hPa (mbar) (50 / 60 Hz)
馬達額定功率	11.0 / 15.0 kW (50 / 60 Hz)	11.0 / 15.0 kW (50 / 60 Hz)	15.0 / 22.0 kW (50 / 60 Hz)	18.5 / 30.0 kW (50 / 60 Hz)
約計重量	398 / 509 kg (安全/ATEX)	444 / 539 kg (安全/ATEX)	533 / 567 kg (安全/ATEX)	585 / 683 kg (安全/ATEX)
尺寸 (L x W x H)	1387 x 815 x 854 / 1559 x 927 x 1067 mm (安全/ATEX)	1447 x 815 x 854 / 1619 x 927 x 1067 mm (安全/ATEX)	1646 x 875 x 932 / 1734 x 1054 x 1184 mm (安全/ATEX)	1651 x 875 x 932 / 1826 x 1054 x 1184 mm (安全/ATEX)
進氣口 / 出口	G 2" / R 3"	G 2" / R 3"	G 2½" / R 4"	G 2½" / R 4"

您想瞭解更多嗎？

請直接與我們聯繫
service@busch.com.tw 或 +886 (3)5 99 95 80



聯繫表



立即電洽