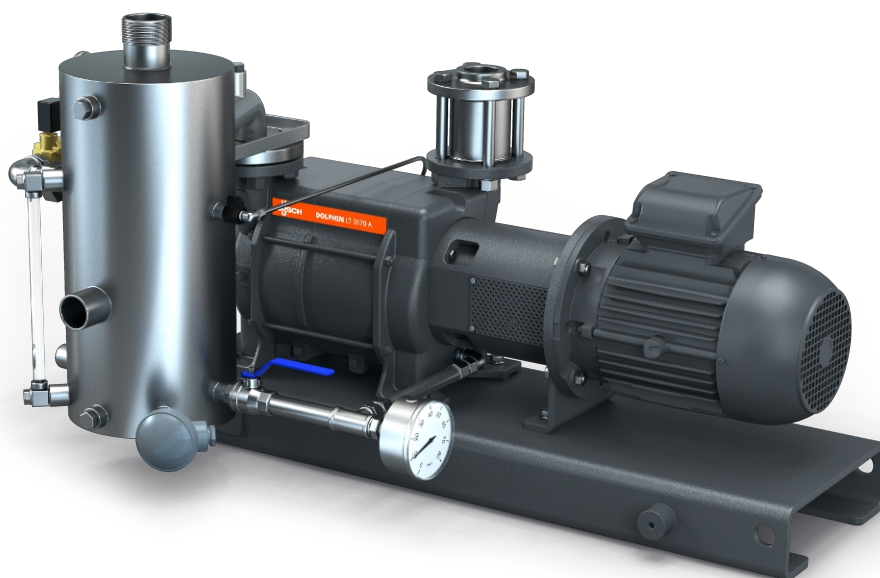


DOLPHIN VL 0430-0750 A 部分再循環

水封式真空泵浦機組



堅固耐用

採用久經驗證的技術，運行可靠，配備防腐蝕不鏽鋼葉輪，具備超高的蒸汽和顆粒耐受性，部分工作液再循環，供應充足的新鮮液體以保持適當溫度

「一體式」設計

該機組配備底座、工作液分離器、控制系統、進液口止回閥、新鮮液體供應套件、帶開關的液位元指示器、溫度和壓力指示器，以及氣蝕防護

靈活

可選擇灰口鑄鐵 (EN-GJL-200) 或 316 不鏽鋼外殼，亦備有獲得 ATEX 認證 (Cat. 1 (i/o) IIC, T4) 的型號，可以使用除水以外的工作液

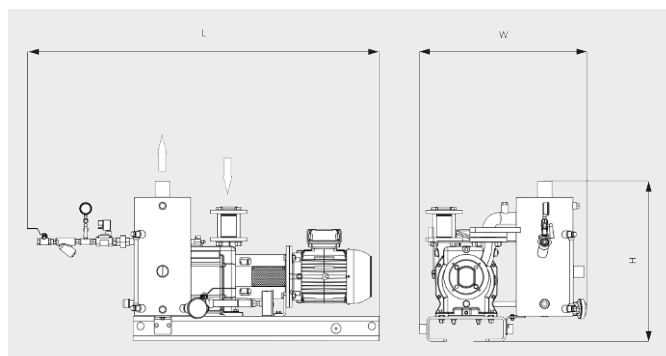
DOLPHIN VL 0430-0750 A 部分再循環

水封式真空泵浦機組

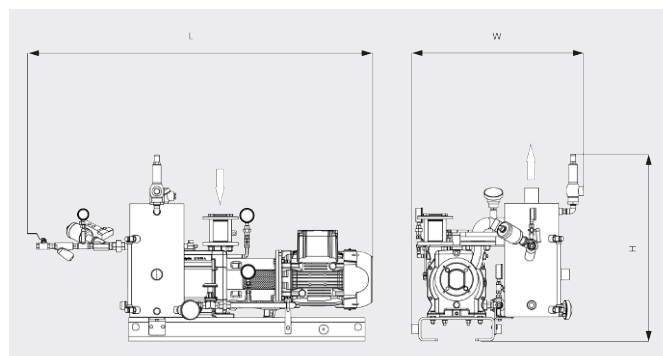


VACUUM SOLUTIONS

尺寸圖



尺寸圖



	DOLPHIN VL 0430 A 部分再循環	DOLPHIN VL 0510 A 部分再循環	DOLPHIN VL 0630 A 部分再循環	DOLPHIN VL 0750 A 部分再循環
額定抽氣速率	340 / 419 m ³ /h (50 / 60 Hz)	430 / 515 m ³ /h (50 / 60 Hz)	498 / 574 m ³ /h (50 / 60 Hz)	600 / 710 m ³ /h (50 / 60 Hz)
極限壓力	33 hPa (mbar) (50 / 60 Hz)	33 hPa (mbar) (50 / 60 Hz)	33 hPa (mbar) (50 / 60 Hz)	33 hPa (mbar) (50 / 60 Hz)
馬達額定功率	11.0 / 15.0 kW (50 / 60 Hz)	11.0 / 15.0 kW (50 / 60 Hz)	15.0 / 22.0 kW (50 / 60 Hz)	18.5 / 30.0 kW (50 / 60 Hz)
約計重量	435 / 513 kg (安全/ATEX)	465 / 543 kg (安全/ATEX)	541 / 612 kg (安全/ATEX)	593 / 685 kg (安全/ATEX)
尺寸 (L x W x H)	1524 x 869 x 947 / 1642 x 936 x 1066 mm (安全/ATEX)	1591 x 870 x 947 / 1702 x 936 x 1066 mm (安全/ATEX)	1817 x 955 x 962 / 1811 x 1045 x 1243 mm (安全/ATEX)	1822 x 955 x 962 / 1903 x 1045 x 1243 mm (安全/ATEX)
進氣口 / 出口	G 2" / R 3"	G 2" / R 3"	G 2½" / R 4"	G 2½" / R 4"

您想瞭解更多嗎？

請直接與我們聯繫

service@busch.com.tw 或 +886 (3)5 99 95 80



聯繫表



立即電洽