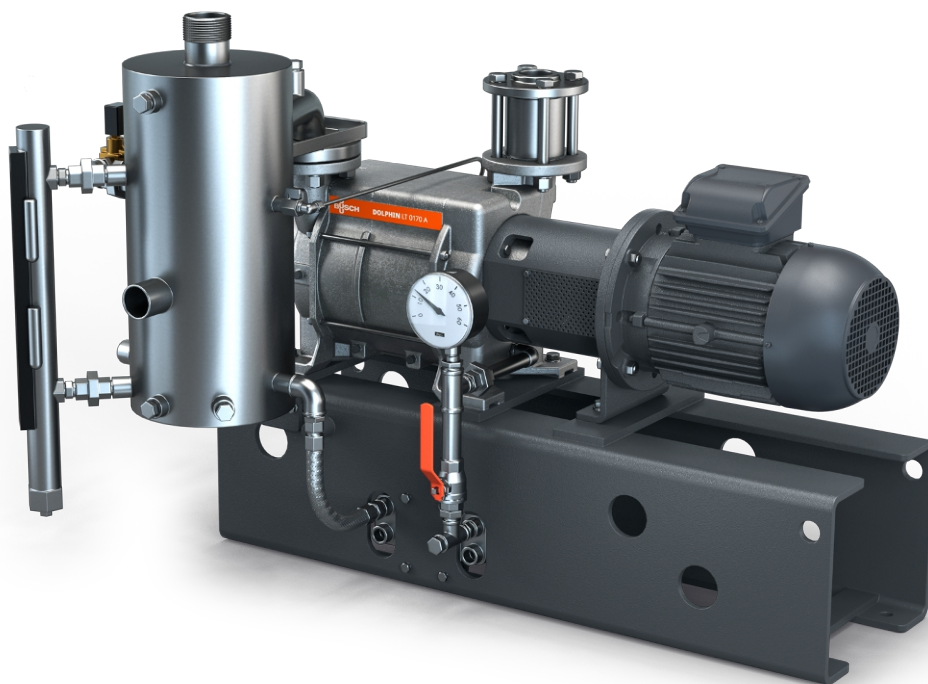


# DOLPHIN VL 0430-0750 A 全 部再循環

水封式真空泵浦機組

**BUSCH**  
VACUUM SOLUTIONS



## 堅固耐用

採用久經驗證的技術，運行可靠，配備防腐蝕不鏽鋼葉輪，具備超高的蒸汽和顆粒耐受性，可選擇灰口鑄鐵 (EN-GJL-200) 或 316 不鏽鋼外殼，亦備有獲得 ATEX 認證 (Cat. 1 (i/o) IIC, T4) 的型號

## 「一體式」設計

該機組配備底座、工作液分離器、熱交換器、控制系統、進液口止回閥、新鮮液體供應套件、帶開關的液位元指示器、溫度和壓力指示器，以及氣蝕防護

## 高效

工作液全部再循環，工作液消耗量低，回收冷凝蒸氣和製程氣體，可分離冷卻液與工作液，可以使用除水以外的工作液

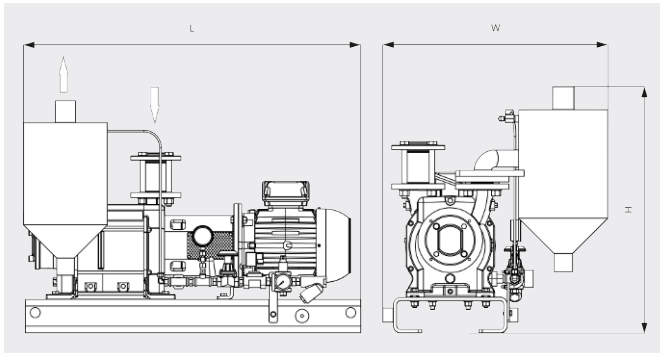
# DOLPHIN VL 0430-0750 A 全部再循環

水封式真空泵浦機組

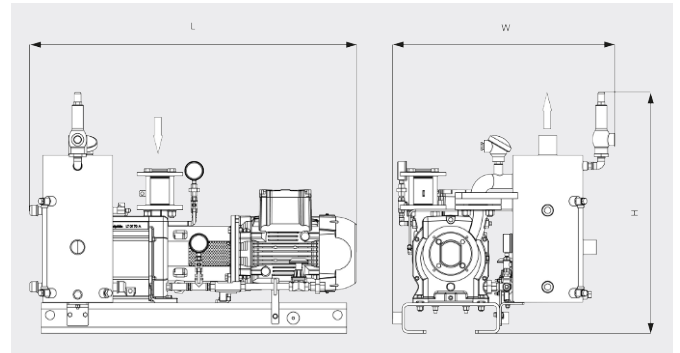


VACUUM SOLUTIONS

尺寸圖



尺寸圖



	DOLPHIN VL 0430 A 全部再循環	DOLPHIN VL 0510 A 全部再循環	DOLPHIN VL 0630 A 全部再循環	DOLPHIN VL 0750 A 全部再循環
額定抽氣速率	340 / 419 m <sup>3</sup> /h (50 / 60 Hz)	430 / 515 m <sup>3</sup> /h (50 / 60 Hz)	498 / 574 m <sup>3</sup> /h (50 / 60 Hz)	600 / 710 m <sup>3</sup> /h (50 / 60 Hz)
極限壓力	33 hPa (mbar) (50 / 60 Hz)	33 hPa (mbar) (50 / 60 Hz)	33 hPa (mbar) (50 / 60 Hz)	33 hPa (mbar) (50 / 60 Hz)
馬達額定功率	11.0 / 15.0 kW (50 / 60 Hz)	11.0 / 15.0 kW (50 / 60 Hz)	15.0 / 22.0 kW (50 / 60 Hz)	18.5 / 30.0 kW (50 / 60 Hz)
約計重量	474 / 551 kg (安全/ATEX)	505 / 579 kg (安全/ATEX)	583 / 646 kg (安全/ATEX)	641 / 724 kg (安全/ATEX)
尺寸 (L x W x H)	1571 x 853 x 1129 / 1645 x 946 x 1248 mm (安全/ATEX)	1585 x 894 x 1129 / 1704 x 973 x 1248 mm (安全/ATEX)	1750 x 973 x 1144 / 1812 x 973 x 1431 mm (安全/ATEX)	1827 x 973 x 1144 / 1909 x 1059 x 1431 mm (安全/ATEX)
進氣口 / 出口	G 2" / R 3"	G 2" / R 3"	G 2½" / R 4"	G 2½" / R 4"

您想瞭解更多嗎？

請直接與我們聯繫  
service@busch.com.tw 或 +886 (3)5 99 95 80



聯繫表



立即電洽