

# R5 KB 0010/0016 E

Oljesmorda lamellvakuumpumpar



## Kompakt

Direkt drift, reducerad höjd och vikt, perfekt för installation i vakuumpackningsmaskiner

## Pålitlig

Robust konstruktion, hållbara lameller, beprövad lamellteknik, lång livslängd

## Flexibel

Flera designalternativ, lättanpassad efter olika kundkrav och processer

Tillbehör

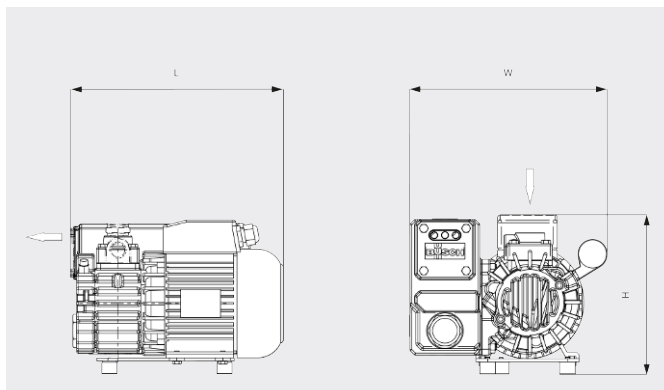
- Gasballastventil
- Olika inloppsfilter
- Filtertryckmätare
- Oljenivåbrytare
- Vakuumpumpolja för alla tillämpningar
- Vakuumreglerande enhet

# R5 KB 0010/0016 E

Oljesmorda lamellvakuumpumpar



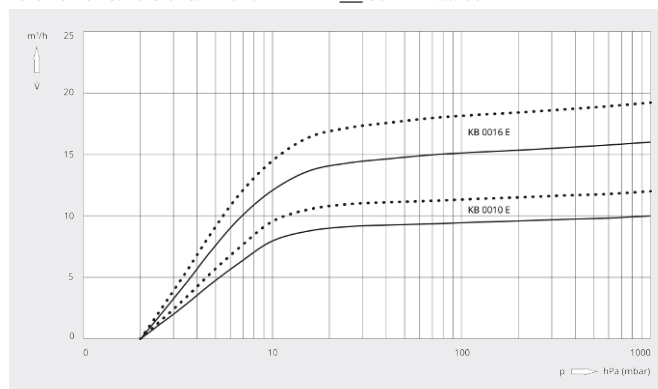
## Måttitning



## Kapacitet

Luft vid 20 °C. Tolerans: ± 10 %

— 50 Hz ..... 60 Hz



	R5 KB 0010 E	R5 KB 0016 E
Nominell kapacitet	10 / 12 m³/h (50/60 Hz)	16 / 19 m³/h (50/60 Hz)
Sluttryck	2,0 hPa (mbar) (50/60 Hz)	2,0 hPa (mbar) (50/60 Hz)
Nominellt motorvärde	0,37 kW (50/60 Hz)	0,55 kW (50/60 Hz)
Nominell motorhastighet	3000 / 3600 min <sup>-1</sup> (50/60 Hz)	3000 / 3600 min <sup>-1</sup> (50/60 Hz)
Ljudnivå (ISO 2151)	63 / 67 dB(A) (50/60 Hz)	64 / 68 dB(A) (50/60 Hz)
Oljekapacitet	0,3 l	0,3 l
Vikt ca	16 kg	18 kg
Dimensioner (L x W x H)	271 x 218 x 201 mm	301 x 217 x 201 mm
Gasinlopp	G ¾"	G ¾"

## VILL DU VETA MER?

Kontakta oss direkt!  
[info@busch.se](mailto:info@busch.se) eller +46 31 338 00 80



KONTAKT



RING OSS NU