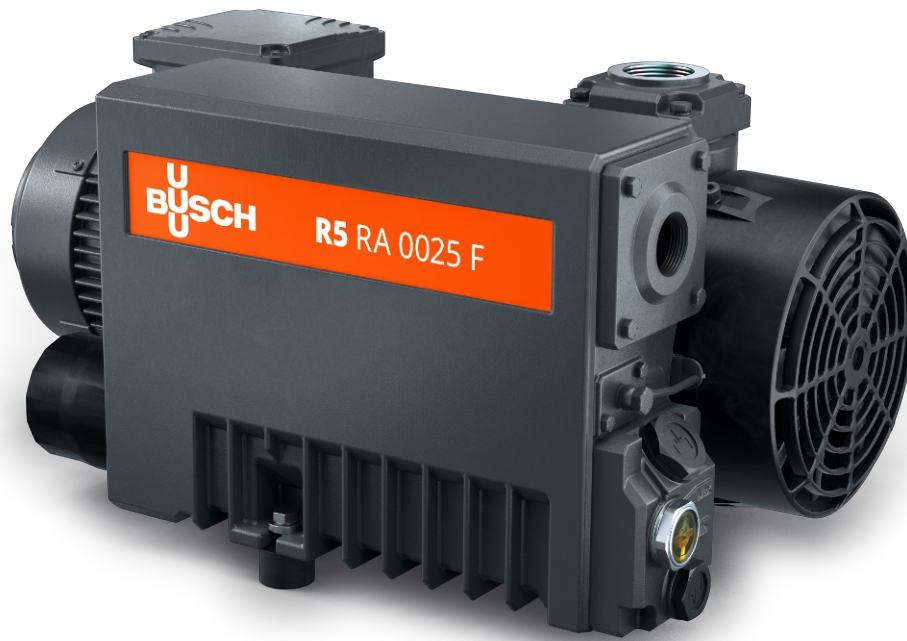


# R5 RA 0025/0040 F

Oljesmorda lamellvakuumpumpar



## Pålitlig

Robust konstruktion, hållbara fiberförstärkta lameller av epoxiharts, beprövad lamellteknik, lång livslängd

## Hög kapacitet

Hög kapacitet vid lågt tryck, konstruerad för kontinuerlig drift

## Flexibel

Flera designalternativ, lättanpassad efter olika kundkrav och processer

### Tillbehör

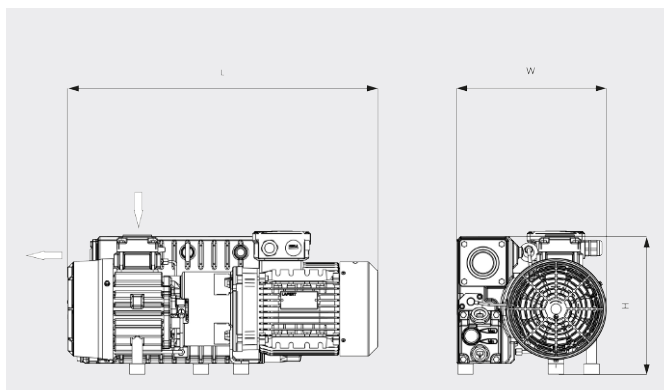
- Gasballastventil
- Olika inloppsfilter
- Filtertryckmätare
- Oljenivåbrytare
- Vakuumpumpolja för alla tillämpningar
- Vakuumreglerande enhet

# R5 RA 0025/0040 F

Oljesmorda lamellvakuumpumpar



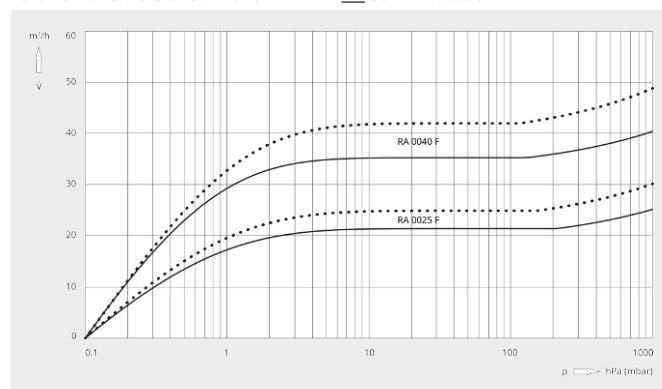
## Måttritning



## Kapacitet

Luft vid 20 °C. Tolerans: ± 10 %

— 50 Hz ..... 60 Hz



	R5 RA 0025 F	R5 RA 0040 F
<b>Nominell kapacitet</b>	25 / 30 m <sup>3</sup> /h (50/60 Hz)	40 / 48 m <sup>3</sup> /h (50/60 Hz)
<b>Sluttryck</b>	0,1 hPa (mbar) (50/60 Hz)	0,1 hPa (mbar) (50/60 Hz)
<b>Nominellt motorvärde</b>	1,0 / 1,2 kW (50/60 Hz)	1,4 / 1,7 kW (50/60 Hz)
<b>Nominell motorhastighet</b>	1500 / 1800 min <sup>-1</sup> (50/60 Hz)	1500 / 1800 min <sup>-1</sup> (50/60 Hz)
<b>Energiförbrukning vid 100 mbar</b>	0,8 / 0,9 kW (50/60 Hz)	1,1 / 1,2 kW (50/60 Hz)
<b>Effektförbrukning vid sluttryck</b>	0,5 / 0,6 kW (50/60 Hz)	0,6 / 0,7 kW (50/60 Hz)
<b>Ljudnivå (ISO 2151)</b>	60 / 63 dB(A) (50/60 Hz)	63 / 66 dB(A) (50/60 Hz)
<b>Oljekapacitet</b>	1 l	1 l
<b>Vikt ca</b>	36 kg	42 kg
<b>Dimensioner (L x W x H)</b>	585 x 284 x 263 mm	625 x 284 x 263 mm
<b>Gasinlopp / utlopp</b>	G 1¼" / G 1¼"	G 1¼" / G 1¼"

## VILL DU VETA MER?

Kontakta oss direkt!  
[info@busch.se](mailto:info@busch.se) eller +46 31 338 00 80



KONTAKT



RING OSS NU