

R5 RA 0155 A

Oljesmord lamellvakuumpump



Pålitlig

Robust konstruktion, hållbara fiberförstärkta lameller av epoxiharts, beprövad lamellteknik, lång livslängd

Hög kapacitet

Hög kapacitet vid lågt tryck, konstruerad för kontinuerlig drift i grovvakuumområdet

Flexibel

Lätthanpassad efter olika kundkrav och processer, nivå- och temperaturbrytare som standard

Tillbehör

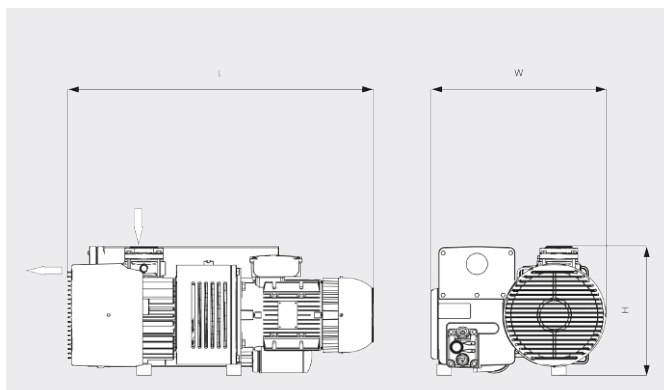
- Gasballastventil
- Olika inloppsfilter
- Adapterfläns för vakuumboster
- Filtertryckmätare
- Vakuumpumpolja för alla tillämpningar
- Oljenivåbrytare
- Temperatursensorer
- Startenhet
- Oxygenversion

R5 RA 0155 A

Oljesmord lamellvakuumpump

BUSCH
VACUUM SOLUTIONS

Måttitning



Kapacitet

Luft vid 20 °C. Tolerans: ± 10 %

— 50 Hz 60 Hz



R5 RA 0155 A	
Nominell kapacitet	150 / 175 m³/h (50/60 Hz)
Sluttryck	0,1 hPa (mbar) (50/60 Hz)
Nominellt motorvärde	4,0 / 4,2 kW (50/60 Hz)
Nominell motorhastighet	1500 / 1800 min ⁻¹ (50/60 Hz)
Energiförbrukning vid 100 mbar	3,2 / 3,8 kW (50/60 Hz)
Effektförbrukning vid sluttryck	2,1 / 2,5 kW (50/60 Hz)
Ljudnivå (ISO 2151)	70 / 72 dB(A) (50/60 Hz)
Oljekapacitet	3,5 l
Vikt ca	110 kg
Dimensioner (L x W x H)	765 x 470 x 340 mm
Gasinlopp / utlopp	G 2" / G 2"

VILL DU VETA MER?

Kontakta oss direkt!
info@busch.se eller +46 31 338 00 80



KONTAKT



RING OSS NU