

R5 RA/RC 0010/0016 C

Oljesmorda lamellvakuumpumpar

**U
BUSCH
U**
VACUUM SOLUTIONS



Kompakt

Reducerad höjd och vikt, perfekt för installationer i begränsade utrymmen

Pålitlig

Robust konstruktion, hållbara fiberförstärkta lameller av epoxiharts, beprövad lamellteknik, lång livslängd

Flexibel

Flera designalternativ, lättanpassad efter olika kundkrav och processer

Tillbehör

- Gasballastventil
- Olika inloppsfilter
- Filtertryckmätare
- Vakuumpumpolja för alla tillämpningar
- Vakuumreglerande enhet

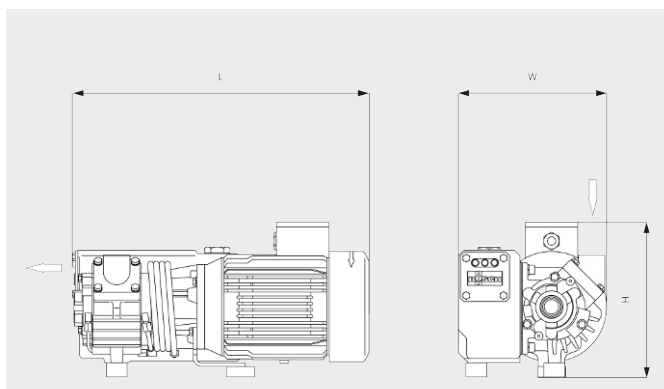
R5 RA/RC 0010/0016 C

Oljesmorda lamellvakuumpumpar



VACUUM SOLUTIONS

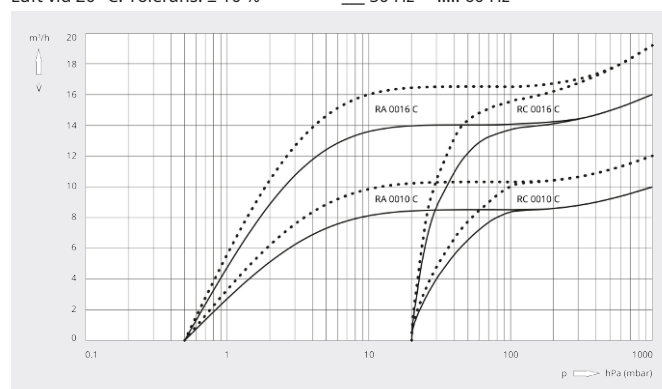
Måttitning



Kapacitet

Luft vid 20 °C. Tolerans: ± 10 %

— 50 Hz 60 Hz



	R5 RA 0010 C	R5 RC 0010 C	R5 RA 0016 C	R5 RC 0016 C
Nominell kapacitet	10 / 12 m³/h (50/60 Hz)	10 / 12 m³/h (50/60 Hz)	16 / 19 m³/h (50/60 Hz)	16 / 19 m³/h (50/60 Hz)
Sluttryck	0,5 hPa (mbar) (50/60 Hz)	20,0 hPa (mbar) (50/60 Hz)	0,5 hPa (mbar) (50/60 Hz)	20,0 hPa (mbar) (50/60 Hz)
Nominellt motorvärde	0,45 / 0,45 kW (50/60 Hz)	0,45 / 0,45 kW (50/60 Hz)	0,55 / 0,7 kW (50/60 Hz)	0,55 / 0,7 kW (50/60 Hz)
Nominell motorhastighet	1500 / 1800 min ⁻¹ (50/60 Hz)	1500 / 1800 min ⁻¹ (50/60 Hz)	1500 / 1800 min ⁻¹ (50/60 Hz)	1500 / 1800 min ⁻¹ (50/60 Hz)
Ljudnivå (ISO 2151)	53 / 56 dB(A) (50/60 Hz)	53 / 56 dB(A) (50/60 Hz)	54 / 56 dB(A) (50/60 Hz)	54 / 56 dB(A) (50/60 Hz)
Oljekapacitet	0,4 l	0,4 l	0,4 l	0,4 l
Vikt ca	19 kg	19 kg	19 kg	19 kg
Dimensioner (L x W x H)	398 x 209 x 211 mm	398 x 209 x 211 mm	422 x 209 x 220 mm	422 x 209 x 220 mm
Gasinlopp	G ¾"	G ¾"	G ¾"	G ¾"

VILL DU VETA MER?

Kontakta oss direkt!
info@busch.se eller +46 31 338 00 80



KONTAKT



RING OSS NU