

MINK MH 0040 A

Vätgasrecirkulationsfläkt



H₂-beprövad

Speciellt designad för drift med fuktig vätgas som processgas

Flexibel

Integrerad drivenhet med variabelt varvtal för enkel anpassning av volymflöde till olika processkrav

Hermetiskt tät

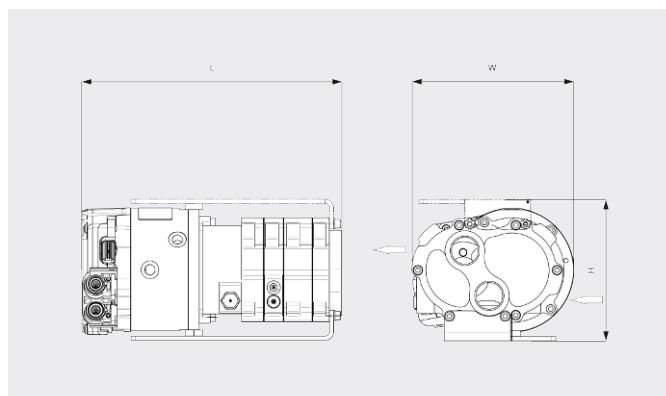
Magnetisk koppling för höga inloppstryck

MINK MH 0040 A

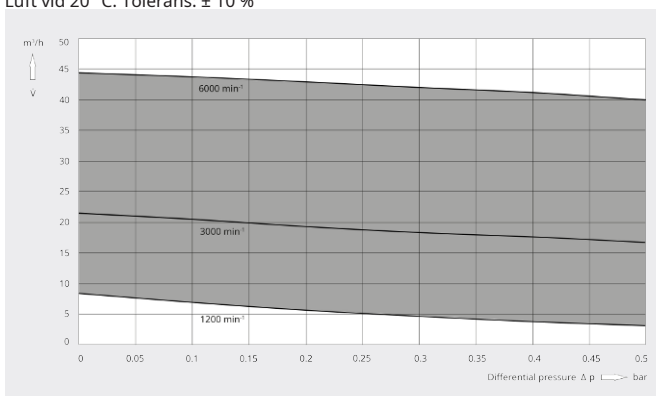
Vätgasrecirkulationsfläkt



Måttritning



Volymflöde (vid inlopp)
Luft vid 20 °C. Tolerans: ± 10 %



MINK MH 0040 A	
Volymflöde (vid inlopp)	40 m³/h
Övertryck	1–3 bar(a)
Differentialtryck	max. 0,5 bar
Läckagevärde	< 10 Ncm³/h
Nominellt motorvärde	1,0 kW
Nominell motorhastighet	1200–6000 min ⁻¹
Ström till och från motor	max. 50 A
Stömförsörjning	24 VDC
Ljudnivå (ISO 2151)	67 dB(A)
Vikt ca	11 kg
Dimensioner (L x W x H)	293 x 183 x 150 mm
Gasinlopp / utlopp	G 1" / G 1"

VILL DU VETA MER?

Kontakta oss direkt!
info@busch.se eller +46 31 338 00 80



KONTAKT



RING OSS NU