

MINK MV 1202 B

Torrstående klovakuumpump



Tyst

Låg bullernivå tack vare modern akustisk design, kan installeras direkt vid arbetsstationer

Effektiv

Senaste klovakuumtekniken, låg energiförbrukning, minimerade driftskostnader, minimalt underhåll, effektiv luftkylning

Kompakt

Kompakt design

Tillbehör, reservdelar och tillval

• Aqua-version

• IoT-sats

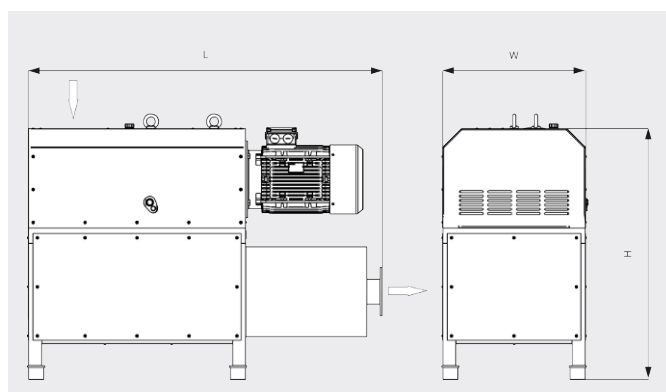
• ATEX kategori 3

MINK MV 1202 B

Torrgående klovakuumpump

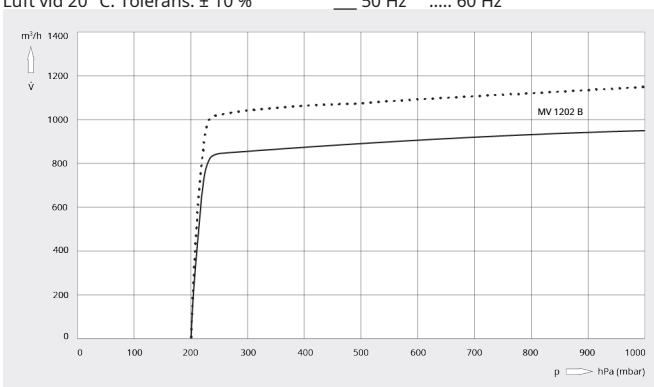


Mått ritning



Kapacitet

Luft vid 20 °C. Tolerans: ± 10 % — 50 Hz 60 Hz



MINK MV 1202 B	
Nominell kapacitet	950 / 1150 m ³ /h (50/60 Hz)
Sluttryck	200 hPa (mbar) (50/60 Hz)
Nominellt motorvärde	18,5 / 22,0 kW (50/60 Hz)
Nominell motorhastighet	3000 / 3600 min ⁻¹ (50/60 Hz)
Ljudnivå (ISO 2151)	79 / 82 dB(A) (50/60 Hz)
Vikt ca	900 kg
Dimensioner (L x W x H)	1620 x 670 x 1210 mm
Gasinlopp / utlopp	DN 100, PN 10/16 / DN 100, PN 10/16

VILL DU VETA MER?

Kontakta oss direkt!
info@busch.se eller +46 31 338 00 80



KONTAKT



RING OSS NU