

MINK MM 1104/1102 CVM

Torrgående klovakuumpumpar



VACUUM SOLUTIONS



Pålitlig

Fler än 50 000 MINK vakuumpumpar i drift vid mjölkkanläggningar i mjölkkningsrobotar med en beprövad klovakuumteknik, inga driftsvätskor, minimalt underhåll, lång livslängd

Effektiv

Upp till 25 % energibesparing jämfört med traditionella vakuumgeneratorer som används vid mjölkkanläggningar och mjölkkningsrobotar.

Flexibel

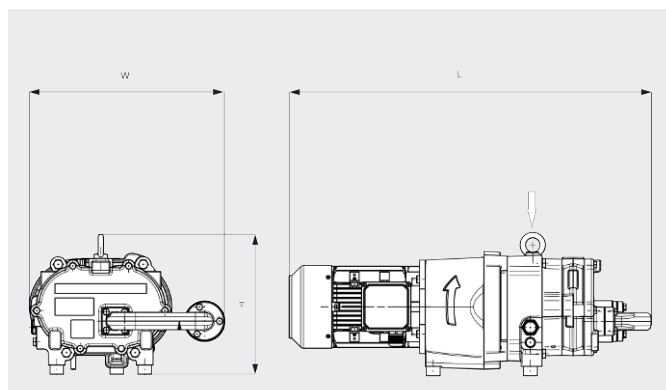
Stort frekvensomfång från 10 till 60 Hz

MINK MM 1104/1102 CVM

Torrgående klovakuumpumpar



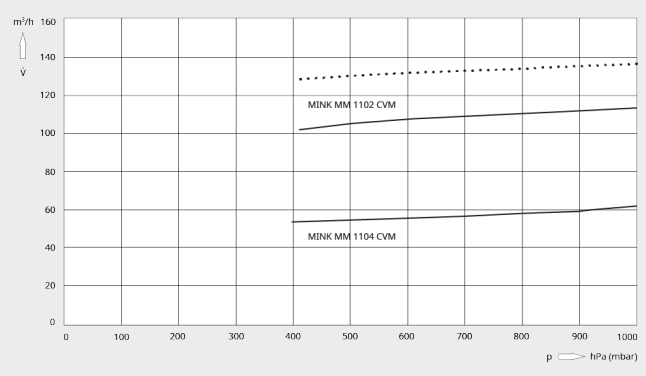
Mått ritning



Kapacitet

Luft vid 20 °C. Tolerans: ± 10 %

— 50 Hz 60 Hz



	MM 1104 CVM	MM 1102 CVM	MM 1102 CVM
Nominell kapacitet	62 m ³ /h (50 Hz)	110 m ³ /h (50 Hz)	110 / 135 m ³ /h (50/60 Hz)
Sluttryck	400 hPa (mbar) (50 Hz)	400 hPa (mbar) (50 Hz)	400 hPa (mbar) (50/60 Hz)
Nominellt motorvärde	1,3 kW (50 Hz)	2,2 kW (50 Hz)	3,0 / 3,4 kW (50/60 Hz)
Nominell motorhastighet	1500 min ⁻¹ (50 Hz)	3000 min ⁻¹ (50 Hz)	3000 / 3600 min ⁻¹ (50/60 Hz)
Ljudnivå (ISO 2151)	72 dB(A) (50 Hz)	70 dB(A) (50 Hz)	73 / 77 dB(A) (50/60 Hz)
Oljevolym	0,5 l	0,5 l	0,5 l
Vikt ca	78 kg *	140 kg *	140 kg *
Dimensioner (L x W x H)	771 x 428 x 306 mm	898 x 339 x 301 mm	898 x 339 x 301 mm

VILL DU VETA MER?

Kontakta oss direkt!
info@busch.se eller +46 31 338 00 80



KONTAKT



RING OSS NU