

MINK

Klovakuumpumpar
MV 0312 B

Instruktionsmanual



Innehållsförteckning

1	Säkerhet	3
2	Produktbeskrivning	4
2.1	Driftprincip	5
2.2	Avsedd användning	5
2.3	Startmanöverorgan	6
2.4	Standardegenskaper	6
2.4.1	Säkerhetsventil för vakuum	6
2.5	Extra tillbehör	6
2.5.1	Inloppsfilter	6
3	Transport	7
4	Förvaring	8
5	Installation	9
5.1	Installationsförutsättningar	9
5.2	Ansluta ledningar och rör	10
5.2.1	Suganslutning	10
5.2.2	Utloppsanslutning	11
5.3	Påfyllningsolja	11
6	Elektrisk anslutning	13
6.1	Maskin levererad utan styrenhet eller drivenhet med variabelt varvtal (VSD)	13
6.2	Kopplingschema för trefasmotor	14
7	Driftsättning	15
7.1	Att forsla kondenserbara ångor	15
8	Underhåll	16
8.1	Underhållsschema	17
8.2	Oljenivåinspektion	17
8.3	Rengöra från damm och smuts	18
8.4	Oljebyte	18
9	Översyn	20
10	Urdrifttagning	21
10.1	Isärtagning och återvinning	21
11	Reservdelar	22
12	Felsökning	23
13	Tekniska data	25
14	Olja	26
15	EU-försäkran om överensstämmelse	27
16	Försäkran om överensstämmelse	28

1 Säkerhet

Innan man hanterar maskinen ska man läsa och förstå denna bruksanvisning. Kontakta din Busch-representant om något behöver förtydligas.

Läs denna bruksanvisning noggrant före användning och förvara den för framtida behov.

Denna bruksanvisning är giltig så länge kunden inte förändrar produkten på något sätt.

Maskinen är avsedd för industriellt bruk. Den får bara hanteras av tekniskt utbildad personal.

Bär alltid lämplig personlig skyddsutrustning i enlighet med lokala föreskrifter.

Maskinen har utvecklats och tillverkats enligt moderna metoder. Det kan dock finnas kvar restrisker, enligt beskrivningen i följande kapitel och i enlighet med kapitel *Avsedd användning* [→ 5]. Denna bruksanvisning uppmärksammar potentiella faror där så behövs. Säkerhetsanvisningar och varningar är märkta med ett av nyckelorden FARA, VARNING, FÖRSIKTIGHET och NOTERA och OBSERVERA på följande sätt:



FARA

... markerar en överhängande fara som orsakar dödsfall eller allvarliga personskador om den inte förhindras.



VARNING

... markerar en potentiell fara som kan orsaka dödsfall eller allvarliga personskador.



FÖRSIKTIGHET

... markerar en potentiell fara som kan orsaka lindriga personskador.



MEDDELANDE

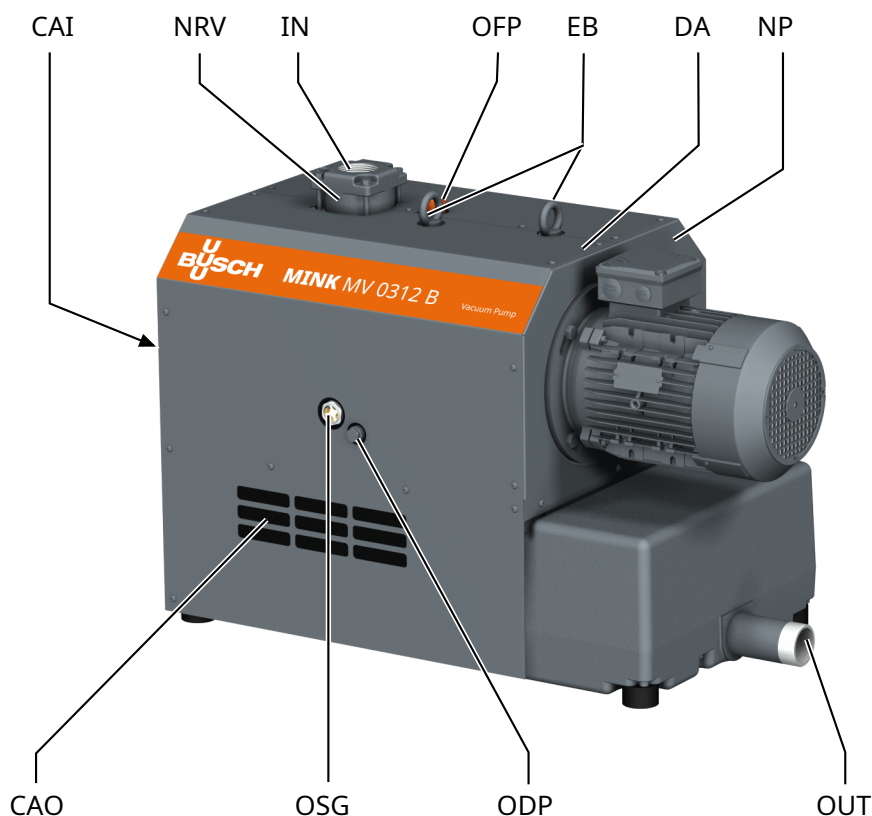
... markerar en potentiell fara som kan orsaka egendomsskador.



OBSERVERA

... markerar nyttiga tips och rekommendationer, liksom upplysningar för effektiv och bekymmersfri drift.

2 Produktbeskrivning



Beskrivning

IN	Inloppsanslutning	OUT	Utblåsanslutning
OFF	Oljefyllningsplugg (= avluftningsventil)	ODP	Oljedräneringsplugg
CAI	Kallluftsintag	CAO	Kallluftsutlopp
OSG	Synglas för olja	NRV	Backventil (integrerad)
EB	Lyftöglor	DA	Riktningsspil
NP	Namnskylt		



OBSERVERA

Teknisk term.

När termen 'maskin' används i denna bruksanvisning avses 'vakuumpump'.



OBSERVERA

Illustrationer

I denna bruksanvisning kan illustrationerna skilja sig från maskinens verkliga utseende.

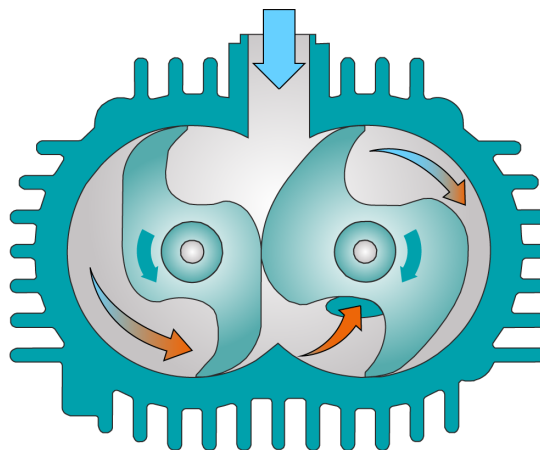


OBSERVERA

Produktens ursprung

Serienumret som anges på märkplåten (NP) visar vilken tillverkningsanläggning det gäller.

2.1 Driftprincip



Maskinen fungerar enligt kloprincipen.

MINK kyls ner endast av luft tack vare en inbyggd fläkt i drivenheten.

För att undvika att fasta ämnen tränger in är maskin utrustad med ett inlopps nät (IS).

För att undvika omvänd rotation efter avstängning är maskin utrustad med en backventil (NRV).

2.2 Avsedd användning



VARNING

Vid förutsebar felaktig användning utanför avsedd användning av maskinen.

Risk för personskador!

Risk för skador på maskinen!

Risk för skador på miljön!

- Se till att följa alla instruktioner i denna bruksanvisning.

maskin är avsedd att suga luft och andra torra, icke aggressiva, icke giftiga och icke explosiva gaser. Transport av andra media medför ökad termisk och/eller mekanisk belastning på maskin och får bara utföras efter konsultation med Busch.

maskin är avsedd att placeras i icke-explosionsfarlig miljö.

maskin är avsedd för installation inomhus. Vid installation utomhus, be din Busch-representant vidta särskilda försiktighetsåtgärder.

maskin kan inte upprätthålla ett sluttryck.

- Det minsta tillåtna sluttrycket kan läsas av på maskinens namnskylt.
- Kontrollera att minsta tillåtna sluttryck inte kommer att underskridas. Detta görs genom processtyrning och/eller säkerhetsventilerna för vakuum.

maskin är lämplig för kontinuerlig drift.

Obs! Backventilen (NRV) ska inte användas som backventil eller avstängningsventil för systemet. Backventilen är endast till för att skydda pumpen.

Om maskin behöver underhållas efter avstängning:

- Montera en extra backventil eller en automatiskt manövrerad backventil i sugledningen.

För tillåtna miljöförhållanden, se *Tekniska data* [→ 25].

2.3 Startmanöverorgan

maskin levereras utan startreglage. maskin ska förses med reglage vid installationen.

maskin kan förses med en mjukstartare.

2.4 Standardegenskaper

2.4.1 Säkerhetsventil för vakuum

Sluttrycket begränsas av en säkerhetsventil för vakuum (VRE). Vakuumavlastningsventilen justeras i fabriken till lägsta tillåtna sluttryck som visas på namnskylden.

2.5 Extra tillbehör

2.5.1 Inloppsfilter

Inloppsfiltret skyddar maskinen mot damm och andra fasta ämnen i processgasen. Inloppsfilter finns tillgängliga med en papper eller polyesterkassett.

3 Transport



VARNING

Hängande last.

Risk för allvarlig personskada!

- Gå, stå eller arbeta inte under hängande last.

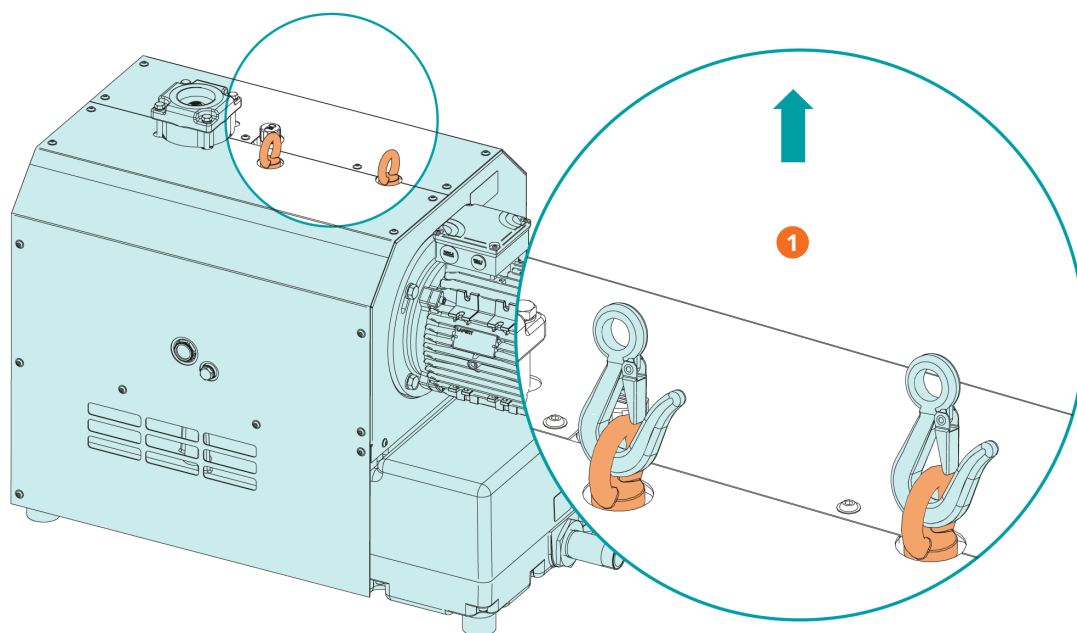


VARNING

Lyft maskinen i motorns öglebult.

Risk för allvarlig personskada!

- Lyft inte maskinen i motorns öglebult. Lyft maskinen enbart på det sätt som visas.
- Maskinens vikt anges i kapitlet *Technical Data* [→ 25] eller på namnskylten (NP).
- Kontrollera att lyftöglan/-orna (EB) är i felfritt skick, helt inskruvade och åtdragna för hand.



Beskrivning

1	Använd båda lyftöglorna!
---	--------------------------

- Kontrollera maskinen avseende transportskador.

Om maskinen är fäst på en bottenplatta:

- Ta bort maskinen från bottenplattan.

4 Förvaring

- Täta alla öppningar med tejp eller återanvänd medföljande pluggar.

Om maskinen ska förvaras i mer än 3 månader:

- Linda in maskinen i korrosionshämmande folie.
- Förvara maskinen inomhus, torrt, dammfritt och om möjligt i originalförpackningen vid temperaturer mellan 0–40 °C.

5 Installation

5.1 Installationsförutsättningar



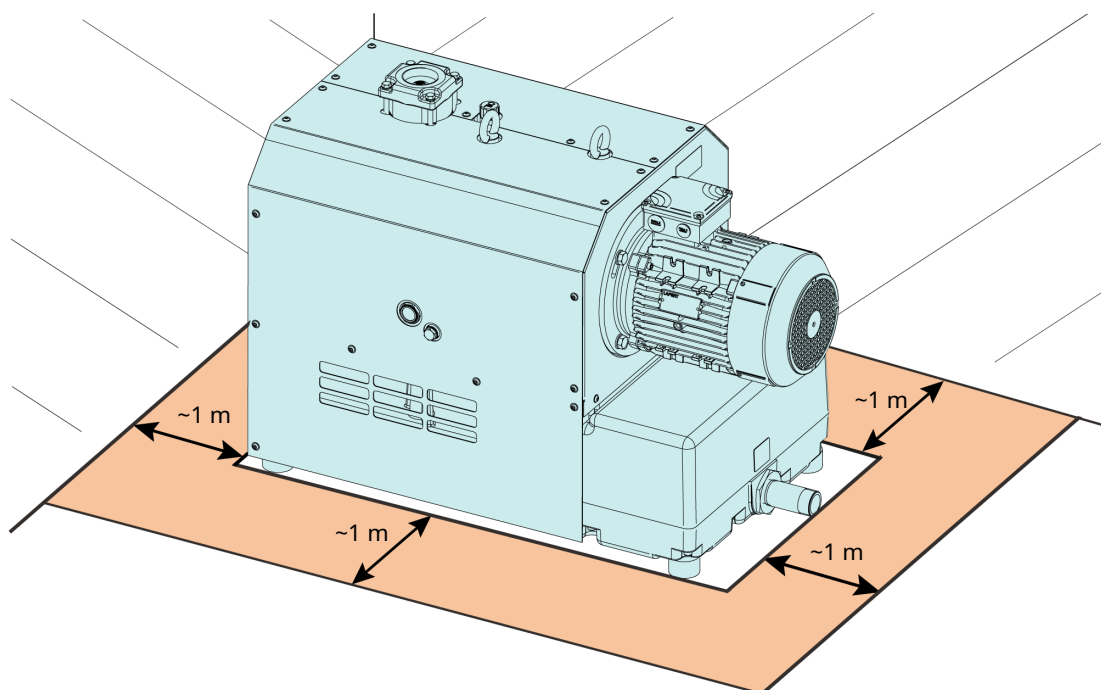
MEDELANDE

Risker vid användning av maskinen utanför de tillåtna installationsförutsättningarna.

Risk för förtida maskinfe!

Reducerad effektivitet!

- Se till att samtliga installationsförutsättningar är uppfyllda.



- Se till att maskinens omgivning inte är potentiellt explosiv.
- Se till att omgivningsförhållandena överensstämmer med *Tekniska data* [→ 25].
- Se till att miljöförhållandena överensstämmer med motorns skyddsklass och de elektriska instrumenten.
- Se till att installationsutrymmet eller platsen är skyddad från väder och blixnar.
- Se till att installationsutrymmet eller -platsen är tillräckligt ventilerad så maskinen får tillräcklig kylning.
- Se till att intag och utlopp för kylning inte är täckta eller blockerade och att kylflödet inte påverkas negativt på något annat sätt.
- Se till att oljessynglaset (OSG) är väl synligt.
- Se till att det finns tillräckligt med utrymme för underhållsarbete.
- Se till att maskinen är placerad eller monterad horisontellt och att avvikelserna är max. 1°.
- Kontrollera oljenivån, se *Oljenivåinspektion* [→ 17].
- Se till att alla medföljande täckplåtar, skydd, huvar etc. är monterade.

Om maskinen installeras på över 1000 meter över havet:

- Kontakta din Busch-representant om motorn behöver strypas eller omgivningstemperaturen begränsas.

5.2 Ansluta ledningar och rör



VARNING

Roterande delar

Risk för allvarlig personskada!

- Använd inte maskinen utan att sug / urladdningsanslutningen är installerad.
- Ta bort alla skyddslock innan installationen.
- Se till att anslutningsledningar inte sitter i spänn vid maskinens anslutningar. Använd flexibla kopplingar vid behov.
- Se till att ledningsdimensionen längs hela anslutningsledningens längd är åtminstone så stor som anslutningarna till maskinen.

Om anslutningsledningarna är långa rekommenderar vi att använda större ledningar för att undvika effektivitetsförluster. Rådfråga din Busch-representant.



MEDDELANDE

Flöde av potentiell kondens från rören till vakuumpumpen.

Risk för skada på maskinen!

- Se till att vakuumpumpens insugs- och utblåsanslutningsrör är installerade på ett sådant sätt att flöde av potentiell kondens från rören till vakuumpumpen förhindras.
- Busch rekommenderar att använda det horisontella inloppsfilteret (tillval) och vattenavskiljaren för att samla upp kondens och förhindra att det flödar in i vakuumpumpen.

5.2.1 Suganslutning



MEDDELANDE

Inträngning av främmande föremål eller vätskor.

Risk för maskinskada!

Om inloppsgasen innehåller damm eller andra främmande fasta partiklar:

- Installera ett lämpligt filter (5 mikron eller mindre) uppströms från maskinen.

Kopplingsstorlek:

- G2 – utan inloppsfilter (IF)
- G2 ½ – med inloppsfilter (IF)

Andra anslutningsdimensioner kan gälla, beroende på varje specifik order.

5.2.2 Utloppsanslutning

! MEDDELANDE

Gasutloppsflödet är blockerat.

Risk för maskinskada!

- Se till att utloppsgasen kan flöda utan hinder. Täpp inte till och stryp inte utloppsledningen. Använd inte utloppsledningen som tryckluftskälla.

Kopplingsstorlek:

- R1 1/4

Andra anslutningsdimensioner kan gälla, beroende på varje specifik order.

Om den insugna luften inte släpps ut i maskinens omedelbara närhet:

- Kontrollera att utloppsledningen har ett fall bort från maskinen eller montera en vätskeseparator eller ett vattenlås med avtappningskran så att vätskan inte kan rinna tillbaka in i maskinen.

5.3 Påfyllningsolja

! MEDDELANDE

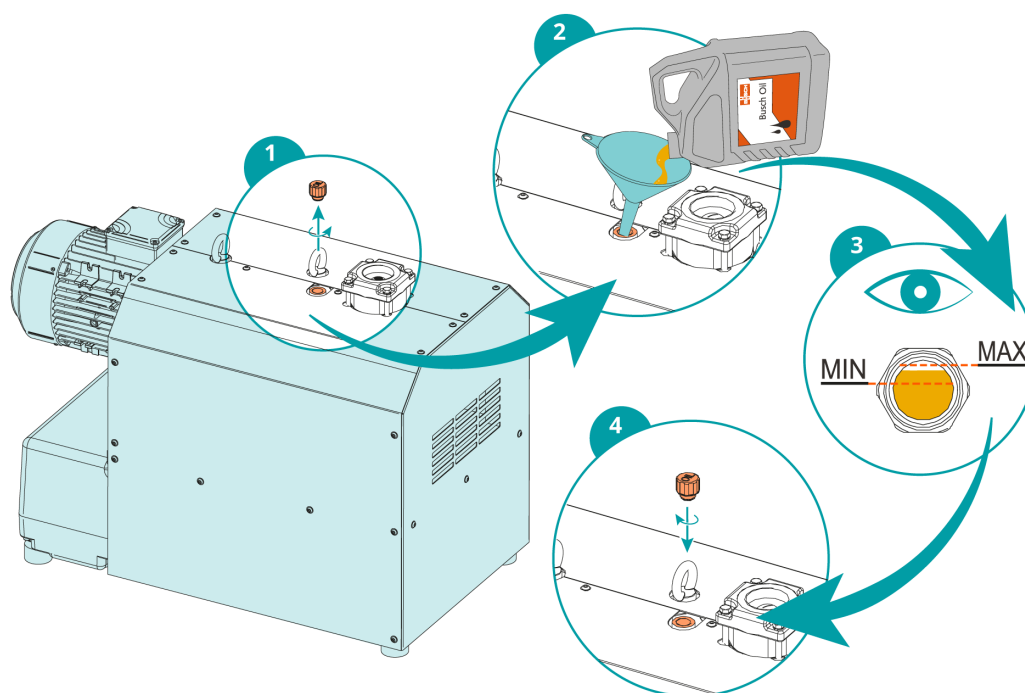
Användning av olämplig olja.

Risk för förtida maskinfel!

Reducerad effektivitet!

- Använd bara olja av en typ som har godkänts och rekommenderas av Busch.

Information om oljetyp och oljekapacitet finns under *Tekniska data* [→ 25] och *Olja* [→ 26].



Oljenivån ska inte ändras under oljans livstid. Om nivån sjunker tyder det på ett läckage och maskin behöver repareras.

6 Elektrisk anslutning



FARA

Strömförande ledare.

Risk för elstöt.

- Elektriska installationsarbeten får endast utföras av kvalificerad personal.

STRÖMSKYDD PÅ KUNDENS INSTALLATION:



FARA

Strömskydd saknas.

Risk för elstöt.

- Strömskydd måste enligt SS-EN 60204-1 vara försäkrat av kunden på dess installation.
- Elinstallationer måste uppfylla de gällande nationella och internationella standarderna.



MEDDELANDE

Elektromagnetisk kompatibilitet

- Se till att maskinens motor inte påverkas av elektriska eller elektromagnetiska störningar från elnätet. Rådfråga Busch vid behov.
- Se till att maskinen uppfyller EMC-kraven för elnätet och tillhandahåll ytterligare störningsskydd vid behov (maskinens EMC-klass anges i *EU-försäkran om överensstämmelse* [→ 27] eller *Försäkran om överensstämmelse* [→ 28]).

6.1 Maskin levererad utan styrenhet eller drivenhet med variabelt varvtal (VSD)



FARA

Strömförande ledare.

Risk för elstöt.

- Elektriska installationsarbeten får endast utföras av kvalificerad personal.
- Se till att motorns strömförsörjning stämmer överens med uppgifterna på motorns märkplåt.
- Om maskinen är utrustad med en elkontakt ska en jordfelsbrytare installeras för att skydda personer vid ett isoleringsfel.
 - Busch rekommenderar att installera en typ B restskyddsanordning som är lämplig för den elektriska installationen.
- Tillhandahåll en låsbar fränskiljare eller en nödstopsbrytare på strömledningen så att maskinen är helt säkrad vid en nödsituation.
- Montera en låsbar fränskiljare på strömledningen så att maskinen är helt säkrad under underhållsaktiviteter.

- Montera överlastskydd för motorn i enlighet med EN 60204-1.
 - Busch rekommenderar installation av ett apparatskydd mot överspänning.
- Anslut skyddsjord.
- Anslut motorn elektriskt.



MEDELANDE

Felaktig anslutning.

Risk för motorskada!

- Kopplingschema nedan är typfall. Se kopplingsboxens insida för instruktioner/kopplingschema för motoranslutning.

6.2 Kopplingschema för trefasmotor



MEDELANDE

Felaktig rotationsriktning.

Risk för maskinskada!

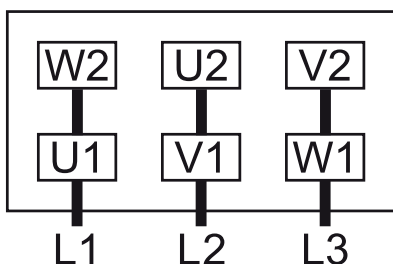
- Drift med fel rotationsriktning kan förstöra maskinen på kort tid! Se till att maskinen roterar i rätt riktning före driftsättning.

- Avsedd rotationsriktning framgår av pilen (påklitråd eller gjuten).
- Jogga motorn kortvarigt.

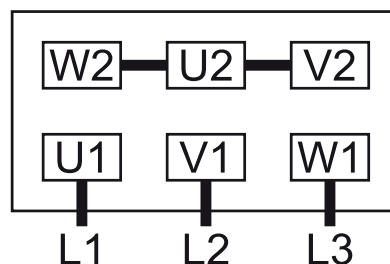
Om motorns rotationsriktning behöver ändras:

- Koppla om två av motorns fasledare.

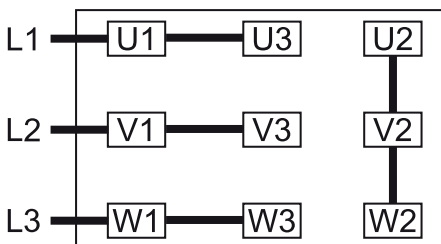
Deltakoppling (låg spänning):



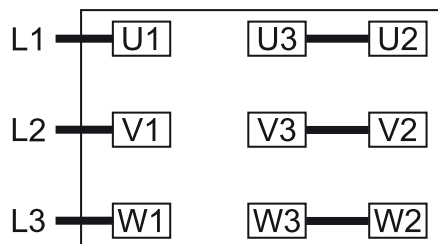
Stjärnkoppling (hög spänning):



Dubbel stjärnkoppling, flerspänningsmotor med 9 stift (låg spänning):



Stjärnkoppling, flerspänningsmotor med 9 stift (hög spänning):



7 Driftsättning

MEDDELANDE

Smörj torrkörande maskin (kompressionskammare).

Risk för maskinskada!

- Smörj inte kompressionskammaren i maskinen med olja eller fett.



FÖRSIKTIGHET

Under drift kan maskinens yta nå en temperatur över 70 °C.

Risk för brännskador!

- Undvik att vidröra maskinen under och omedelbart efter drift.

FÖRSIKTIGHET



Buller när maskinen är i drift.

Risk för hörselskador!

Om människor uppehåller sig i närheten av en icke-ljudisolerad maskin under längre tidsperioder:

- Var noga med att använda hörselskydd.
 - Kontrollera att *Installationsförutsättningar* [→ 9] är uppfyllda.
 - Starta maskinen.
 - Se till att maximalt tillåtet antal starter inte överskrider 12 starter per timme. Dessa starter ska vara utspridda över hela timmen.
 - Se till att driftsvillkoren överensstämmer med *Tekniska data* [→ 25].
- Så snart maskinen körs under normala driftförhållanden:
- Mät motorströmmen och notera den som referens för framtida underhålls- och felsökningsarbeten.

7.1 Att forsla kondenserbara ångor

Använd Aqua-versionen av maskinen för att forsla vattenånga eller andra kondenserbara ångor. Aqua-versionen av maskinen kan användas vid mättnadsångtryck på upp till 100 procent.

Att forsla andra ångor än vattenånga måste överenskommas med Busch.

- Se till att ingen kondens från sugsidan kan tränga in i maskinen när den inte är i drift.
- Före processen:
 - Värm upp maskinen genom att köra den i 30 minuter.
- Efter processen:
 - Under processen kan kondens bildas inuti maskinen. Avlägsna kondens från maskinen efter processen och minst en gång om dagen genom att köra maskinen på maxhastighet i 30 minuter samtidigt som du för in torrluft med 400 mbar.

8 Underhåll



FARA

Strömförande ledare.

Risk för elstöt.

- Elektriska installationsarbeten får endast utföras av kvalificerad personal.



VARNING



Maskiner förorenade med farligt ämne.

Risk för förgiftning!

Risk för infektion!

Om maskinen är förorenad med farligt ämne:

- Använd lämplig personlig skyddsutrustning.



FÖRSIKTIGHET

Het yta.

Risk för brännskador!

- Låt maskinen svalna innan någon aktivitet som kräver att man rör vid maskinen utförs.



FÖRSIKTIGHET

Bristande underhåll av maskinen.

Risk för personskador!

Risk för förtida maskinfel och effektivitetsförlust!

- Underhållsarbete får endast utföras av kvalificerad personal.
- Utför underhåll enligt angivna underhållsintervall eller beställ service från din Busch-representant.



MEDDELANDE

Användning av olämpliga rengöringsmedel.

Risk vid borttagning av säkerhetsdekaler och skyddsfärg!

- Använd endast godkända lösningsmedel för rengöring av maskinen.

- Stäng av maskin och lås den för att förhindra oavsiktlig driftsättning.
- Lufta anslutningsledningar till atmosfärstryck.

Vid behov:

- Koppla från alla anslutningar.

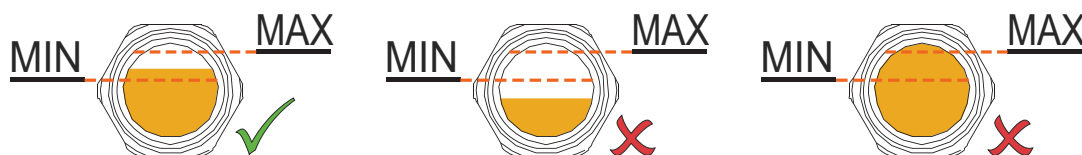
8.1 Underhållsschema

Underhållsintervallen beror till stor del på enskilda driftsvillkor. De intervall som anges nedan anses som startvärden som ska förkortas eller förlängas efter behov. Särskilt komplicerade tillämpningar eller krävande driftförhållanden, såsom höga dammkoncentrationer i omgivning eller processgas, andra föroreningar eller inträngande processmaterial kan göra betydligt kortare underhållsintervall nödvändiga.

Intervall	Underhållsarbete
En gång i månaden	<ul style="list-style-type: none"> Kontrollera inlopps nätet, rengör vid behov. Om inloppsfilter (IF) finns monterat: <ul style="list-style-type: none"> Kontrollera inloppsfilterpatronen och byt ut vid behov.
Var 3:e månad	<ul style="list-style-type: none"> Kontrollera oljenivån, se <i>Oljenivåinspektion</i> [→ 17].
Var 6:e månad	<ul style="list-style-type: none"> Rengör maskin från damm och smuts. Om en koppling (CPL) installeras: <ul style="list-style-type: none"> Kontrollera kopplingen (CPL) avseende spel och slitage.
Var 20 000:e timme	<ul style="list-style-type: none"> Byt oljan. Intervallet för byte av olja var 20 000:e driftstimme gäller endast för olja som godkänts av Busch. Bytesintervallet beror till stor del på driftförhållandena. Krävande användning kan sänka bytesintervallet till cirka 5 000 drifttimmar. Andra oljor kan ändra intervallet.
Vart 6:e år	<ul style="list-style-type: none"> Låt utföra en omfattande genomgång av maskin (kontakta Busch).

8.2 Oljenivåinspektion

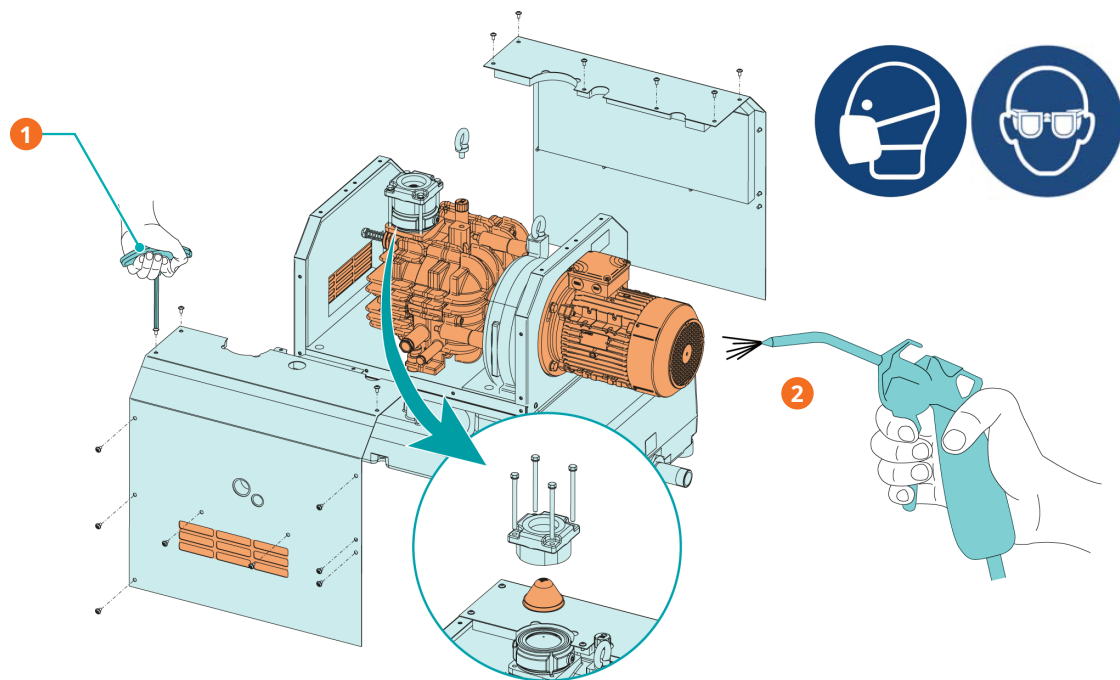
- Stäng av maskinen.
- Vänta i en minut efter att motorn har stannat innan du kontrollerar oljenivån.



Oljenivån ska inte ändras under oljans livstid. Om nivån sjunker tyder det på ett läckage och maskin behöver repareras.

- Fyll på vid behov, se *Oljepåfyllning* [→ 11].

8.3 Rengöra från damm och smuts



Beskrivning

1	4 mm insexnyckel	2	Rengör ventilationsgallren, kylflänsarna och inloppsnätet (IS)
---	------------------	---	--

8.4 Oljebyte



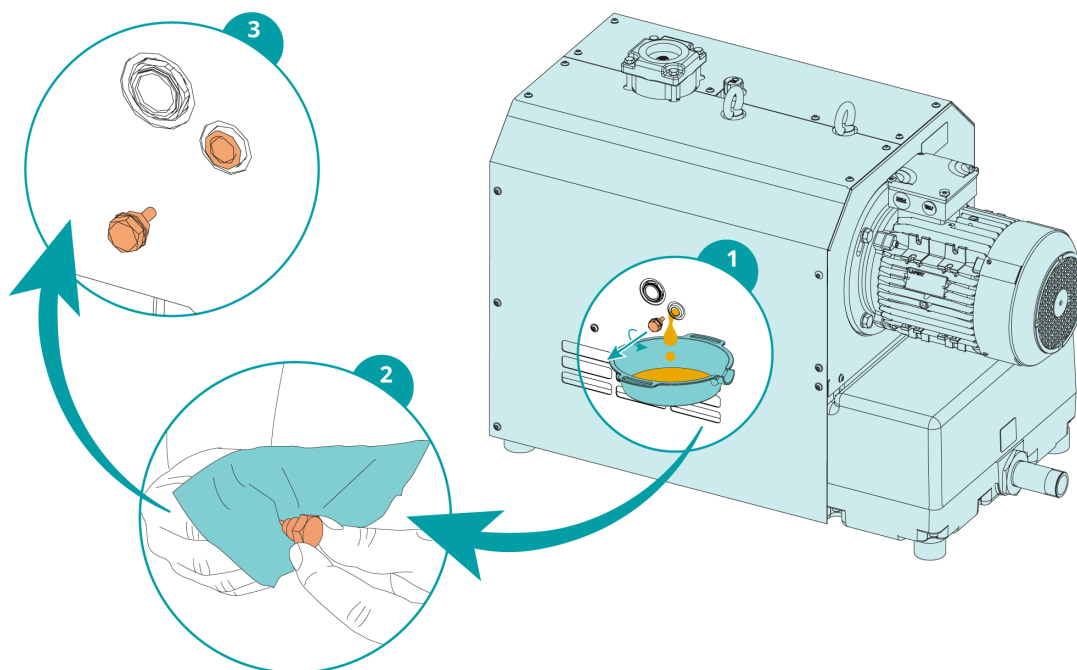
MEDDELANDE

Användning av olämplig olja.

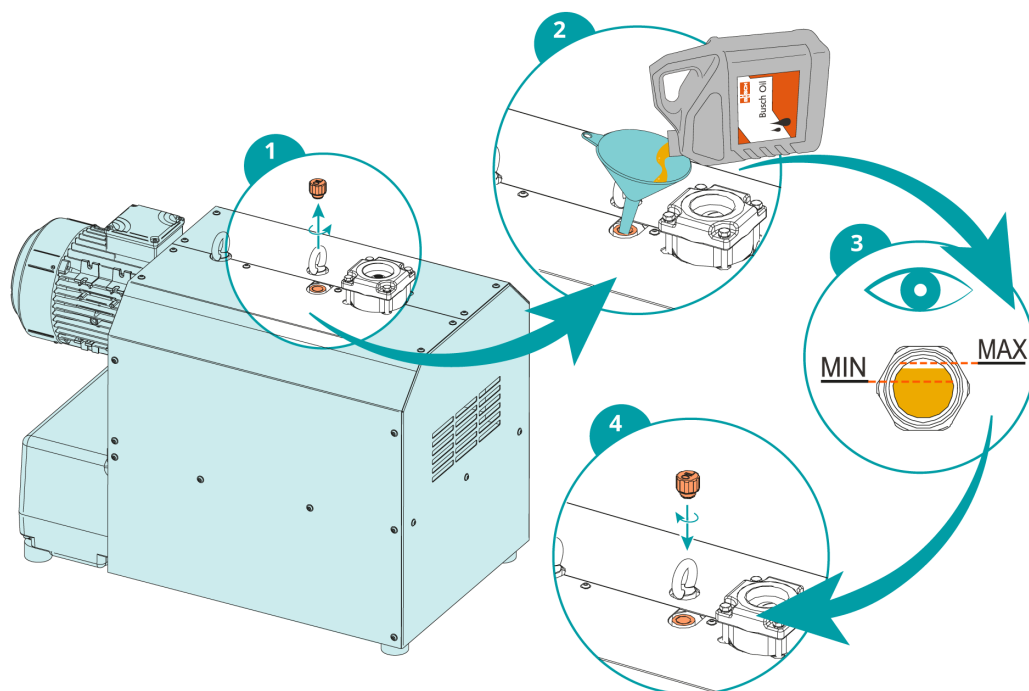
Risk för förtida maskinfel!

Reducerad effektivitet!

- Använd bara olja av en typ som har godkänts och rekommenderas av Busch.



Information om oljetyp och oljekapacitet finns under *Tekniska data* [→ 25] och *Olja* [→ 26].



Oljenivån ska inte ändras under oljans livstid. Om nivån sjunker tyder det på ett läckage och maskin behöver repareras.

9 Översyn



VARNING



Maskiner förorenade med farligt ämne.

Risk för förgiftning!

Risk för infektion!

Om maskinen är förorenad med farligt ämne:

- Använd lämplig personlig skyddsutrustning.



MEDDELANDE

Felaktig montering.

Risk för förtida maskinfel!

Reducerad effektivitet!

- Demontering av maskinen som inte beskrivs i denna bruksanvisning ska utföras av Busch- auktoriserade tekniker.

I det fall maskinen använts för att transportera gas som förorenats med främmande hälsofarliga ämnen:

- Sanera maskinen i den mån det är möjligt och uppge typ och grad av förorening i en "Föroreningsdeklaration".

Busch tar bara emot maskiner som har en fullständigt ifylld, juridiskt bindande, underskriven "Föroreningsdeklaration" (blankett finns för nedladdning på www.buschvacuum.com).

10 Urdrifttagning



FARA

Strömförande ledare.

Risk för elstöt.

- Elektriska installationsarbeten får endast utföras av kvalificerad personal.



FÖRSIKTIGHET

Het yta.

Risk för brännskador!

- Låt maskinen svalna innan någon aktivitet som kräver att man rör vid maskinen utförs.

- Stäng av maskin och lås den för att förhindra oavsiktlig driftsättning.
- Koppla från strömförsörjningen.
- Lufta anslutningsledningar till atmosfärstryck.
- Koppla loss alla anslutningar.

Om maskinen ska förvaras:

- Se *Förvaring* [→ 8].

10.1 Isärtagning och återvinning

- Tappa ur och samla upp oljan.
- Se till att inte någon olja droppar på golvet.
- Separeras särskilt avfall från maskinen.
- Återvinn särskilt avfall enligt tillämpliga föreskrifter.
- Kassera maskin som metallsrot.

11 Reservdelar



MEDDELANDE

Användning av andra än Busch originalreservdelar.

Risk för förtida maskinfel!

Reducerad effektivitet!

- Användning av enbart Busch originalreservdelar och förbrukningsartiklar rekommenderas för att maskinen ska fungera korrekt och att garantin ska gälla.

Reservdel	Beskrivning	Art.nr
Oljefyllningsplugg (= avluftningsventil)	Lämplig tätningring medföljer	0543 138 026
Synglas för olja (OSG)		0583 000 001
Tätningring	För synglas för olja	0480 202 576
Oljedräneringsplugg (ODP)	Lämplig tätningring medföljer	0415 134 870
Inloppsfläns, nedre del	Omfattar backventil	0916 000 670
Inloppsnät (IS)		0534 000 041
Inloppfilterpatron	Papper	0532 000 004
Inloppfilterpatron	Polyester	0532 121 864

Om andra delar behövs:

- Kontakta din Busch-representant.

12 Felsökning



FARA

Strömförande ledare.

Risk för elstöt.

- Elektriska installationsarbeten får endast utföras av kvalificerad personal.

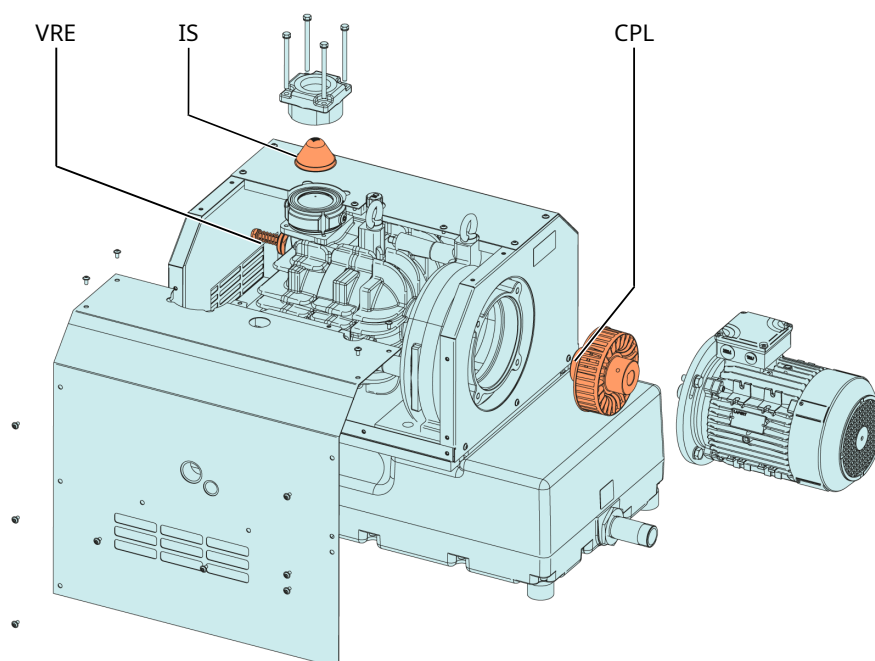


FÖRSIKTIGHET

Het yta.

Risk för brännskador!

- Låt maskinen svalna innan någon aktivitet som kräver att man rör vid maskinen utförs.



Beskrivning

IS	Inloppsnät	CPL	Koppling
VRE	Vakuumavlastningsventil		

Problem

Möjlig felorsak

Åtgärd

Maskinen startar inte.

Motorn är inte ansluten med rätt spänning.

- Kontrollera strömförsörjningen.

Motorn är trasig.

- Byt ut motorn.

Kopplingen (CPL) är trasig.

- Byt ut kopplingen (CPL).

Problem	Möjlig felorsak	Åtgärd
Maskinen når inte normalt tryck vid suganslutningen.	Ingångssilen (IS) är delvis igen-satt.	<ul style="list-style-type: none"> • Rengör ingångssilen (IS).
	Säkerhetsventilen för vakuum (VRE) är felinställd eller defekt.	<ul style="list-style-type: none"> • Ersätt säkerhetsventilen för vakuum (VRE)
	Inloppets filterkassett (tillval) är delvis tilltäppt.	<ul style="list-style-type: none"> • Byt ut inloppets filterkassett.
	Inre delar är slitna eller skada-de.	<ul style="list-style-type: none"> • Reparera maskinen (kontak-ta Busch).
maskin bullrar.	Sliten koppling (CPL).	<ul style="list-style-type: none"> • Byt ut kopplingen (CPL).
	Oljenivån är för låg.	<ul style="list-style-type: none"> • Fyll på olja.
	Defekta lager.	<ul style="list-style-type: none"> • Reparera maskin (kontakta Busch).
maskin blir för varm.	Otillräcklig kylning.	<ul style="list-style-type: none"> • Ta bort damm och smuts från maskin.
	Kylfläktens rotationsriktning är fel.	<ul style="list-style-type: none"> • Kontrollera kylfläktens rota-tionsriktning, byt vid behov ut någon av de två strömför-sörjningskablarna.
	Omgivningstemperaturen är för hög.	<ul style="list-style-type: none"> • Följ tillåten omgivningstem-peratur, se <i>Tekniska data</i> [→ 25].
	Temperaturen i processgaser-na vid inloppet är för hög.	<ul style="list-style-type: none"> • Följ tillåten inloppsgastem-peratur, se <i>Tekniska data</i> [→ 25].
	Oljenivån är för låg.	<ul style="list-style-type: none"> • Fyll på olja.

För problemlösning som inte finns med i felsökningstabellen, kontakta din Busch-representant.

13 Tekniska data

MV 0312 B		
Nominell pumphastighet (50 Hz/60 Hz)	m ³ /h	290/345
	ACFM (60Hz)	203
Sluttryck	hPa (mbar) abs./ torr abs.	se märkplåt
Nominellt motorvärde(50 Hz/60 Hz)	kW	5,5/6,5
	HP	8,7
Nominell motorhastighet (50 Hz/60 Hz)	min ⁻¹ varv/min	3000/3600
Tillåtet intervall för motorhastighet	min ⁻¹ varv/min	1200 – 3600 ► 150 hPa (mbar) abs. 1200 – 3600 ► 112,5 torr abs.
Bullernivå (SS-EN ISO 2151) vid 400 hPa (mbar) abs. /300 torr abs. inloppstryck (50 Hz/60 Hz)	dB(A)	69/72
Omgivande temperatur	°C	0–40*
	°F	32–104*
Temperaturintervall gasinlopp	°C	0–40*
	°F	32–104*
Omgivande tryck		Atmosfärstryck
Oljekapacitet	l	1,1
	qts.	1,1
Vikt ca	kg	300
	lbs	660

* Om temperaturerna är högre eller lägre, kontakta din Buschrepresentant.

14 Olja

	VS 150	VS 100
ISO-VG	150	100
Artikelnummer 1 l förpackning	0831 164 883	0831 168 351
Artikelnummer 5 l förpackning	0831 164 884	0831 168 352
Anmärkning	3	4

1 = enfasmotor; 2 = trefasmotor; 3 = standardolja för icke krävande tillämpningar; 4 = livsmedelstillämpningar (H1); 5 = korrosionsskydd; 6 = lämplig för kontinuerlig drift; 7 = inte lämplig för kontinuerlig drift; 8 = förbättrade luftsepareringsegenskaper; 9 = lätt cykeldrift; 10 = tung driftcykel; 11 = standardtillämpning upp till 90 °C; 12 = lämplig för krävande tillämpningar; 13 = standardtillämpning upp till 80 °C

Se märkplåten (NP) för att ta reda på vilken olja som maskinen har fyllts med.

15 EU-försäkran om överensstämmelse

Denna försäkran om överensstämmelse och CE-märkena som är fästa på namnskylten gäller för maskin som har levererats av Busch. Denna försäkran om överensstämmelse har utfärdats under tillverkarens ansvar.

Om denna maskin ska byggas in i något överordnat maskineri måste tillverkaren av det överordnade maskineriet (som även kan vara det företag som sköter driften) genomföra bedömningsprocessen om överensstämmelse för det överordnade maskineriet eller anläggningen, utfärda försäkran om överensstämmelse för det och märka det med CE-märket.

Tillverkaren fastställs med ledning av serienumret:

Serienumret börjar på **DEM1...**

Busch Produktions GmbH
Schauinslandstr. 1
79689 Maulburg
Tyskland

Serienumret börjar på **USM1...**

Busch Manufacturing LLC
516 Viking Drive
Virginia Beach, VA 23452
USA

intygar att maskin: MINK MV 0312 B

uppfyller alla tillämpliga bestämmelser i följande EU-direktiv:

- Maskindirektivet 2006/42/EG
- "Elektromagnetisk kompatibilitet (EMK) 2014/30/EU
- RoHS 2-direktivet 2011/65/EU, vilket begränsar användning av vissa farliga ämnen i elektrisk och elektronisk utrustning

och uppfyller följande harmoniserade standarder som har tillämpats för att uppfylla dessa bestämmelser:


Standarder	Standardens rubrik
SS-EN ISO 12100 : 2010	Maskinsäkerhet – Grundläggande koncept, allmänna konstruktionsprinciper
SS-EN ISO 13857 : 2019	Maskinsäkerhet – Skyddsavstånd för att hindra att armar och ben når in i riskområden
SS-EN 1012-2 : 1996 + A1 : 2009	Vakuumpumpar – Säkerhetskrav – Del 2
SS-EN ISO 2151 : 2008	Akustik – Kompressorer och vakuumpumpar – Mätning av buller – Teknisk metod (grad 2)
EN 60204-1 : 2018	Maskinsäkerhet – Maskiners elutrustning – Del 1: Allmänna fordringar
EN IEC 61000-6-2 : 2019	Elektromagnetisk kompatibilitet (EMC) – Generella fordringar. Immunitet hos utrustning i industrimiljö
EN IEC 61000-6-4 : 2019	Elektromagnetisk kompatibilitet (EMC) – Generella fordringar. Emission från utrustning i industrimiljö

Juridisk person med behörighet att sammanställa den tekniska filen och auktoriserad representant i EU (om tillverkaren inte finns i EU):

Busch Dienste GmbH
 Schauinslandstr. 1
 DE-79689 Maulburg

Maulburg, 2022-07-11

Virginia Beach, 2022-07-11

Dr Martin Gutmann

David Gulick

Vd

Vd

Busch Produktions GmbH

Busch Manufacturing LLC

16 Försäkran om överensstämmelse

Denna försäkran om överensstämmelse och UKCA-märkena som är fästa på namnskylden gäller för maskin som levererats av Busch. Denna försäkran om överensstämmelse har utfärdats under tillverkarens ansvar.

Om denna maskin ska byggas in i något överordnat maskineri måste tillverkaren av det överordnade maskineriet (som även kan vara det företag som sköter driften) genomföra bedömningsprocessen om överensstämmelse för det överordnade maskineriet eller anläggningen, utfärda försäkran om överensstämmelse för det och märka det med UKCA-märket.

Tillverkaren fastställs med ledning av serienumret:

Serienumret börjar på **DEM1...**

Busch Produktions GmbH
Schauinslandstr. 1
79689 Maulburg
Tyskland

Serienumret börjar på **USM1...**

Busch Manufacturing LLC
516 Viking Drive
Virginia Beach, VA 23452
USA

intygar att maskin: MINK MV 0312 B

uppfyller alla tillämpliga bestämmelser för lagstiftningen i Storbritannien:

- Tillhandahållande av maskiner (säkerhets-)bestämmelser 2008
- Bestämmelser gällande elektromagnetisk kompatibilitet 2016
- Bestämmelser gällande begränsad användning av vissa farliga ämnen i elektrisk och elektronisk utrustning 2021

och uppfyller följande gällande standarder som har tillämpats för att uppfylla dessa bestämmelser:

Standarder	Standardens rubrik
SS-EN ISO 12100 : 2010	Maskinsäkerhet – Grundläggande koncept, allmänna konstruktionsprinciper
SS-EN ISO 13857 : 2019	Maskinsäkerhet – Skyddsavstånd för att hindra att armar och ben når in i riskområden
SS-EN 1012-2 : 1996 + A1 : 2009	Vakuumpumpar – Säkerhetskrav – Del 2
SS-EN ISO 2151 : 2008	Akustik – Kompressorer och vakuumpumpar – Mätning av buller – Teknisk metod (grad 2)
EN 60204-1 : 2018	Maskinsäkerhet – Maskiners elutrustning – Del 1: Allmänna fordringar
EN IEC 61000-6-2 : 2019	Elektromagnetisk kompatibilitet (EMC) – Generella fordringar. Immunitet hos utrustning i industrimiljö
EN IEC 61000-6-4 : 2019	Elektromagnetisk kompatibilitet (EMC) – Generella fordringar. Emission från utrustning i industrimiljö

Juridisk person med behörighet att sammanställa den tekniska filen och importör i Storbritannien (om tillverkaren inte är verksam i Storbritannien):

Busch (UK) Ltd
 30 Hortonwood
 Telford - Storbritannien

Maulburg, 2022-07-11

Virginia Beach, 2022-07-11




Dr Martin Gutmann

David Gulick

Vd

Vd

Busch Produktions GmbH

Busch Manufacturing LLC

Anteckningar

A large grid of small dots, intended for taking notes. The grid consists of approximately 30 columns and 40 rows of dots, providing a structured space for handwritten text.



A large grid of small dots, intended for taking notes. The grid consists of approximately 30 columns and 40 rows of dots, covering most of the page area below the header and above the footer.

Busch Vacuum Solutions

Med ett nätverk som omfattar fler än 60 företag i över 40 länder och kontor över hela världen är Busch en global aktör. I varje land levererar lokal personal med hög kompetens skräddarsytt stöd uppbackat av ett globalt kunskapsnätverk. Var du än befinner dig. Vilken bransch du än verkar i. Vi finns där för dig.



● Buschföretag och Buschmedarbetare ● Lokala representanter och distributörer ● Buschs produktionsanläggning

www.buschvacuum.com