

R5 RE 0040/0063 C

Oljesmorda lamellvakuumpumpar



Explosionssäker

ATEX-certifierad i enlighet med direktivet 2014/34/EU: II 1/2G Ex h IIB3 T4 Ga/Gb, särskilt konstruerad för att extrahera explosionsfarliga blandningar av gas/luft och ånga/luft, lämplig för extrahering av i princip alla ämnen i explosionsgruppen IIB3 samt bensinångor

Pålitlig

Robust konstruktion, hållbara fiberförstärkta lameller av epoxiharts, beprövad lamellteknik, lång livslängd

Flexibel

Flera designalternativ, lättanpassad efter olika kundkrav och processer, nivå- och temperaturbrytare som standard

Tillbehör, reservdelar och tillval

- Gasballastventil
- Oljenivåbrytare
- Antikorrosionsbeläggning på oljeseparatorn
- T4-motor och givare (temperaturklass T4 utanför vakuumpumpen)

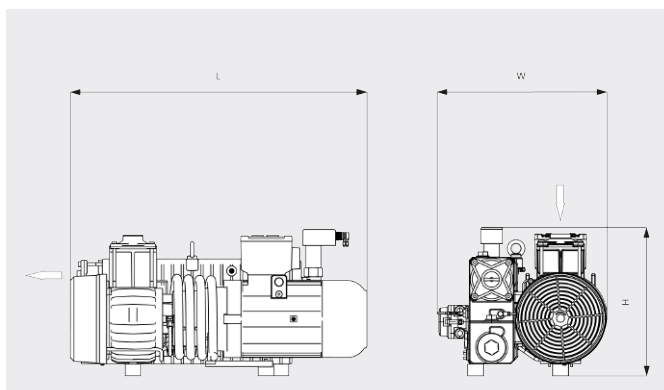
R5 RE 0040/0063 C

Oljesmorda lamellvakuumpumpar



VACUUM SOLUTIONS

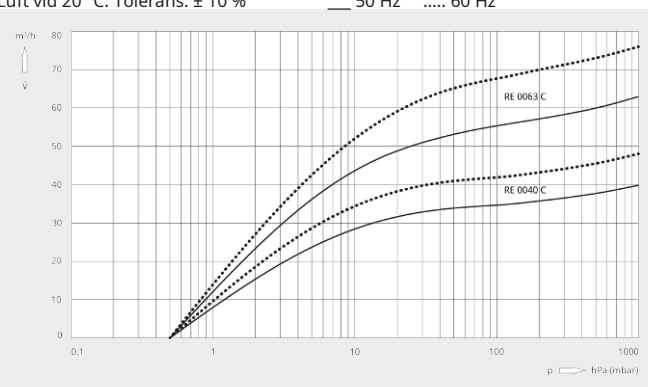
Mått ritning



Kapacitet

Luft vid 20 °C. Tolerans: ± 10 %

— 50 Hz 60 Hz



	R5 RE 0040 C	R5 RE 0063 C
Nominell kapacitet	40 / 48 m ³ /h (50/60 Hz)	63 / 76 m ³ /h (50/60 Hz)
Sluttryck	0,5 hPa (mbar) (50/60 Hz)	0,5 hPa (mbar) (50/60 Hz)
Nominellt motorvärde	1,5 / 2,2 kW (50/60 Hz)	2,2 kW (50/60 Hz)
Nominell motorhastighet	1500 / 1800 min ⁻¹ (50/60 Hz)	1500 / 1800 min ⁻¹ (50/60 Hz)
Ljudnivå (ISO 2151)	63 / 66 dB(A) (50/60 Hz)	65 / 68 dB(A) (50/60 Hz)
Oljekapacitet	2 l	2 l
Vikt ca	100 kg	100 kg
Dimensioner (L x W x H)	695 x 420 x 372 mm	752 x 420 x 372 mm
Gasinlopp / utlopp	G 1¼" / G 1¼"	G 1¼" / G 1¼"

VILL DU VETA MER?

Kontakta oss direkt!
info@busch.se eller +46 31 338 00 80



KONTAKT



RING OSS NU