

R5 KD 0025 A

Oljesmord lamellvakuumpump



Kompakt

Direkt drift, reducerad höjd och vikt, speciellt konstruerad för bordsmonterade förpackningsmaskiner

Hög kapacitet

Kort nedpumpningstid, hög ångtolerans, utmärkt kondensskydd, optimal temperaturhantering

Lätt att underhålla

Snabbt underhåll, långa serviceintervall, släta ytor för enkel rengöring

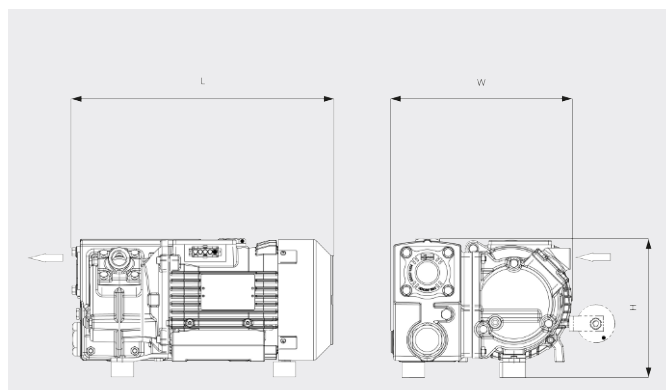
R5 KD 0025 A

Oljesmord lamellvakuumpump



VACUUM SOLUTIONS

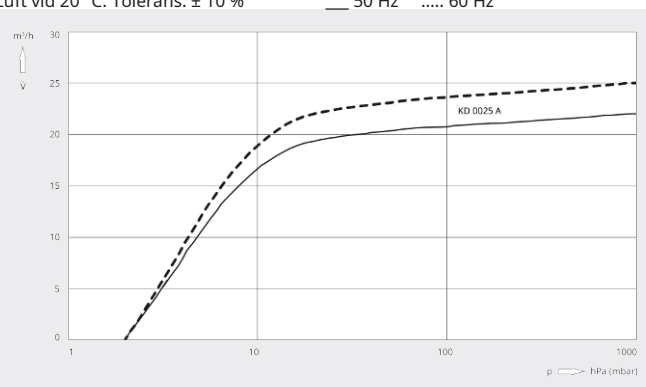
Måttritning



Kapacitet

Luft vid 20 °C. Tolerans: ± 10 %

— 50 Hz 60 Hz



	R5 KD 0025 A kort separator	R5 KD 0025 A lång separator
Nominell kapacitet	22 / 25 m³/h (50/60 Hz)	22 / 25 m³/h (50/60 Hz)
Sluttryck	2,0 hPa (mbar) (50/60 Hz)	2,0 hPa (mbar) (50/60 Hz)
Nominell motorhastighet	0,75 / 0,9 kW (50/60 Hz)	0,75 / 0,9 kW (50/60 Hz)
Nominell motorhastighet	3000 / 3600 min ⁻¹ (50/60 Hz)	3000 / 3600 min ⁻¹ (50/60 Hz)
Ljudnivå (ISO 2151)	62 / 67 dB(A) (50/60 Hz)	64 / 68 dB(A) (50/60 Hz)
Oljekapacitet	0,3 l	0,45 l
Vikt ca	21 kg	21 kg
Dimensioner (L x W x H)	339 x 235 x 180 mm	338 x 232 x 187 mm
Gasinlopp / utlopp	G ½" / G ½"	G ½" / G ½"

VILL DU VETA MER?

Kontakta oss direkt!
info@busch.se eller +46 31 338 00 80



KONTAKT



RING OSS NU