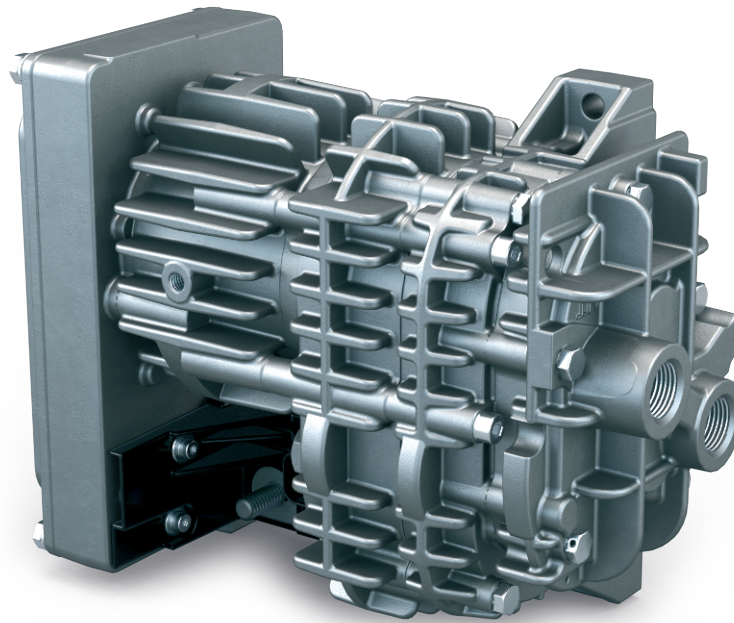


MINK MA 0018 A

Torrgående klokompressor



Robust

Särskilt utformad för att transportera luft i mobila tillämpningar, kan användas under extrema förhållanden, i temperaturområden mellan -40 och +100 °C och vid en höjd över havet på mellan -1 000 och 4 000 m, beständig mot kraftiga vibrationer

Effektiv

Senaste klokompressortekniken, torr och beröringsfri kompression, ingen kontaminering av pumpat medium, intelligent drivenhet med variabel hastighet, låg energiförbrukning, lång livscykel utan service

Kompakt

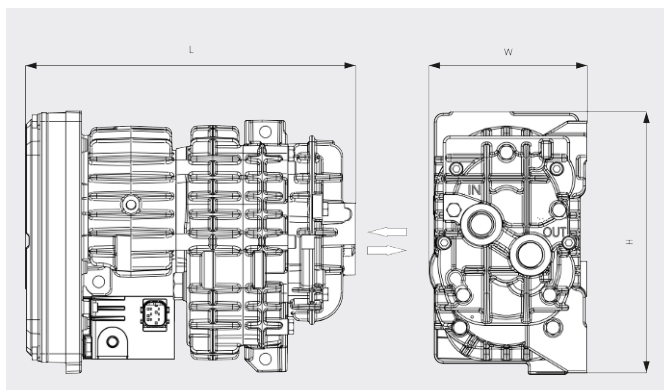
Kompakt tack vare "allt-i-ett-design"

MINK MA 0018 A

Torrgående klokompressor

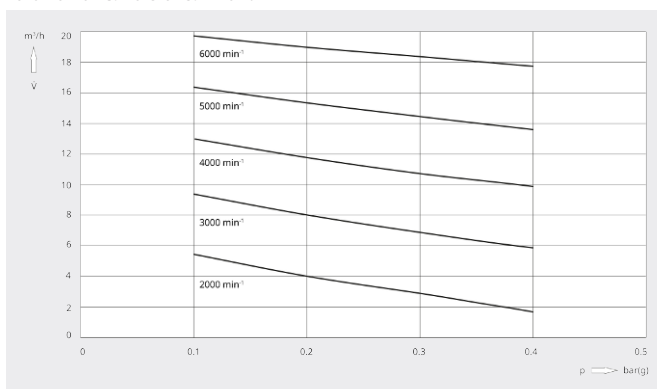


Måttitning



Kapacitet

Luft vid 20 °C. Tolerans: ± 10 %



MINK MA 0018 A	
Volymflöde	18 m ³ /h
Övertryck (vid inlopp)	0,4 bar(g)
Nominellt motorvärde	0,5 kW
Nominell motorhastighet	6000 min ⁻¹
Omgivande temperatur	-40 ... +40
Ljudnivå (ISO 2151)	73 dB(A)
Vikt ca	6,5 kg
Dimensioner (L x W x H)	249,5 x 120 x 199 mm
Gasinlopp / utlopp	G ½"

VILL DU VETA MER?

Kontakta oss direkt!
info@busch.se eller +46 31 338 00 80



KONTAKT



RING OSS NU