

# R5

Oljesmorda lamellvakuumpumpar  
RA 0155 A

## Instruktionsmanual



# Innehållsförteckning

<b>1</b>	<b>Säkerhet</b> .....	<b>3</b>
<b>2</b>	<b>Produktbeskrivning</b> .....	<b>4</b>
2.1	Driftsprincip .....	5
2.2	Avsedd användning .....	5
2.3	Startmanöverorgan .....	5
2.4	Extra tillbehör .....	5
2.4.1	Gasballastventil.....	5
2.4.2	Inloppsfilter .....	6
2.4.3	Temperaturbrytare "Olja" .....	6
2.4.4	Resistanstermometer .....	6
2.4.5	Nivåvakt .....	6
<b>3</b>	<b>Transport</b> .....	<b>7</b>
<b>4</b>	<b>Förvaring</b> .....	<b>9</b>
<b>5</b>	<b>Installation</b> .....	<b>10</b>
5.1	Installationsförutsättningar.....	10
5.2	Ansluta ledningar och rör .....	11
5.2.1	Suganslutning .....	11
5.2.2	Utloppsanslutning.....	12
5.3	Påfyllningsolja.....	12
5.4	Fästa kopplingen.....	13
<b>6</b>	<b>Elektrisk anslutning</b> .....	<b>15</b>
6.1	Maskin levererad utan styrenhet eller drivenhet med variabelt varvtal (VSD) .....	15
6.2	Kopplingschema för trefasmotor .....	16
6.3	Elanslutning av övervakningsenheter .....	17
6.3.1	Kopplingschema nivåvakt (tillval) .....	17
6.3.2	Kopplingschema för temperaturbrytare "Olja" (tillval) .....	18
6.3.3	Kopplingschema för resistanstermometer (tillval).....	18
<b>7</b>	<b>Driftsättning</b> .....	<b>19</b>
7.1	Transportera kondenserbara ångor.....	19
<b>8</b>	<b>Underhåll</b> .....	<b>21</b>
8.1	Underhållsschema .....	22
8.2	Oljenivåinspektion .....	22
8.3	Byte av olja och oljefilter .....	23
8.4	Byte av utblåsfiler .....	25
<b>9</b>	<b>Översyn</b> .....	<b>26</b>
<b>10</b>	<b>Urdrifttagning</b> .....	<b>27</b>
10.1	Isärtagning och återvinning .....	27
<b>11</b>	<b>Reservdelar</b> .....	<b>28</b>
<b>12</b>	<b>Felsökning</b> .....	<b>29</b>
<b>13</b>	<b>Tekniska data</b> .....	<b>31</b>
<b>14</b>	<b>Olja</b> .....	<b>32</b>
<b>15</b>	<b>EU-försäkran om överensstämmelse</b> .....	<b>33</b>
<b>16</b>	<b>Försäkran om överensstämmelse</b> .....	<b>34</b>

# 1 Säkerhet

Innan man hanterar maskinen ska man läsa och förstå denna bruksanvisning. Kontakta din Busch-representant om något behöver förtydligas.

Läs denna bruksanvisning noggrant före användning och förvara den för framtida behov.

Denna bruksanvisning är giltig så länge kunden inte förändrar produkten på något sätt.

Maskinen är avsedd för industriellt bruk. Den får bara hanteras av tekniskt utbildad personal.

Bär alltid lämplig personlig skyddsutrustning i enlighet med lokala föreskrifter.

Maskinen har utvecklats och tillverkats enligt moderna metoder. Det kan dock finnas kvar restrisker, enligt beskrivningen i följande kapitel och i enlighet med kapitel *Avsedd användning* [→ 5]. Denna bruksanvisning uppmärksammar potentiella faror där så behövs. Säkerhetsanvisningar och varningar är märkta med ett av nyckelorden FARA, VARNING, FÖRSIKTIGHET och NOTERA och OBSERVERA på följande sätt:



## FARA

... markerar en överhängande fara som orsakar dödsfall eller allvarliga personskador om den inte förhindras.



## VARNING

... markerar en potentiell fara som kan orsaka dödsfall eller allvarliga personskador.



## FÖRSIKTIGHET

... markerar en potentiell fara som kan orsaka lindriga personskador.



## MEDDELANDE

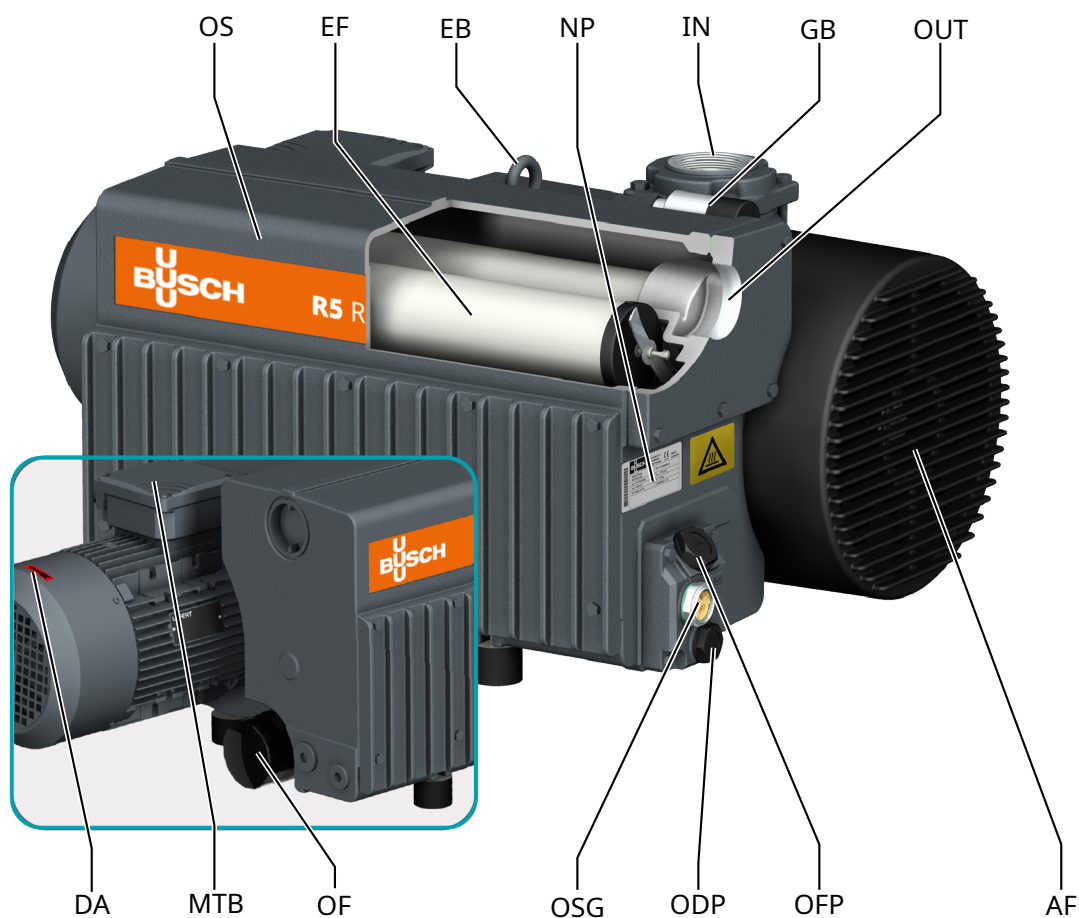
... markerar en potentiell fara som kan orsaka egendomsskador.



## OBSERVERA

... markerar nyttiga tips och rekommendationer, liksom upplysningar för effektiv och bekymmersfri drift.

## 2 Produktbeskrivning



### Beskrivning

OS	Oljeseparator	EF	Utblåsfilter
EB	Lyftögla	NP	Namnskylt
IN	Inloppsanslutning	GB	Gasballastventil
OUT	Utblåsanslutning	DA	Riktningsspil
MTB	Kopplingslåda för motorn	OF	Oljefilter
OSG	Synglas för olja	ODP	Oljedräneringsplugg
OFF	Oljepåfyllningsplugg	AF	Axiell fläkt



### OBSERVERA

**Teknisk term.**

När termen 'maskin' används i denna bruksanvisning avses 'vakuumpump'.

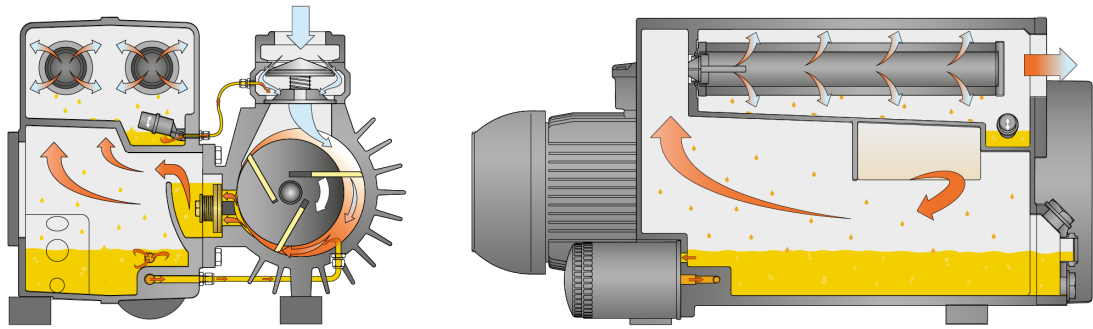


### OBSERVERA

**Illustrationer**

I denna bruksanvisning kan illustrationerna skilja sig från maskinens verkliga utseende.

## 2.1 Driftsprincip



Maskinen fungerar enligt principen för lamellvakuumpumpar.

Oljan tätar mellanrummen, smörjer lamellerna och för bort kompressionsvärmen.

För att undvika omvänd rotation efter avstängning är maskin utrustad med en backventil (NRV).

För att undvika att fasta ämnen tränger in är maskin utrustad med ett inlopps nät (IS).

Oljefiltret renar den cirkulerande oljan.

Utblåsfiltren separerar oljan från utloppsgasen.

## 2.2 Avsedd användning



Vid förutsebar felaktig användning utanför avsedd användning av maskinen.

**Risk för personskador!**

**Risk för skador på maskinen!**

**Risk för skador på miljön!**

- Se till att följa alla instruktioner i denna bruksanvisning.

maskin är avsedd att suga luft och andra torra, icke aggressiva, icke giftiga och icke explosiva gaser. Transport av andra media medför ökad termisk och/eller mekanisk belastning på maskin och får bara utföras efter konsultation med Busch.

maskin är avsedd att placeras i icke-explosionsfarlig miljö.

maskin är avsedd för installation inomhus. Vid installation utomhus, be din Busch-representant vidta särskilda försiktighetsåtgärder.

maskin kan upprätthålla ett sluttryck, se *Tekniska data* [→ 31].

maskin är lämplig för kontinuerlig drift.

För tillåtna miljöförhållanden, se *Tekniska data* [→ 31].

## 2.3 Startmanöverorgan

maskin levereras utan startreglage. maskin ska förses med reglage vid installationen.

## 2.4 Extra tillbehör

### 2.4.1 Gasballastventil

Gasballastventilen blandar processgasen med en begränsad mängd omgivningsluft för att motverka kondens av ånga inuti maskin.

Gasballastventilen påverkar maskinens sluttryck, se *Tekniska data* [→ 31].

## 2.4.2 Inloppsfilter

Inloppsfiltret skyddar maskinen mot damm och andra fasta ämnen i processgasen. Inloppsfilter finns tillgängliga med en papper eller polyesterkassett.

Den fastspända designen underlättar justering av positionen efter installationen och O-ringstättningen garanterar tätheten.

## 2.4.3 Temperaturbrytare "Olja"

Temperaturbrytaren övervakar maskinens oljetemperatur.

Maskinen måste stoppas när oljan når en viss temperatur. Vilken temperatur detta är beror på vilken oljetyp som används, se *Olja* [→ 32].

## 2.4.4 Resistanstermometer

Resistanstermometern övervakar maskinens oljetemperatur.

Beroende på oljetypen måste varnings- och utlösningssignaler ställas in, se *Olja* [→ 32].

## 2.4.5 Nivåvakt

Nivåvakten övervakar oljenivån.

Maskinen måste stoppas när oljenivån är för låg.

## 3 Transport



### VARNING

Hängande last.

Risk för allvarlig personskada!

- Gå, stå eller arbeta inte under hängande last.



### VARNING

Lyft maskinen i motorns öglebult.

Risk för allvarlig personskada!

- Lyft inte maskinen i motorns öglebult. Lyft maskinen enbart på det sätt som visas.

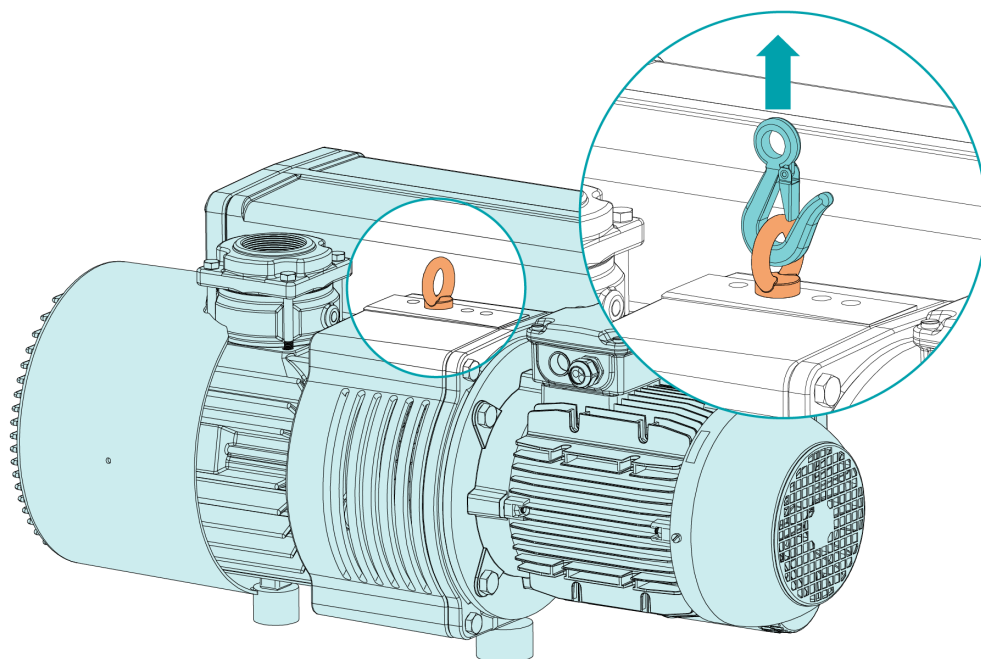


### MEDDELANDE

Om maskinen redan är fylld med olja.

Att luta en maskin som redan är fylld med olja kan leda till att stora mängder olja tränger in i cylindern. Att starta maskinen med stora mängder olja i cylindern gör att lamellerna omedelbart går sönder och maskinen förstörs!

- Dränera maskinen på olja före varje transport eller transportera alltid maskinen horisontellt.
- Maskinens vikt anges i kapitlet *Technical Data* [→ 31] eller på namnskylten (NP).
- Kontrollera att lyftöglan/-orna (EB) är i felfritt skick, helt inskruvade och åtdragna för hand.



- Kontrollera maskinen avseende transportsador.

Om maskinen är fäst på en bottenplatta:

- Ta bort maskinen från bottenplattan.



## 4 Förvaring

- Täta alla öppningar med tejp eller återanvänd medföljande pluggar.

Om maskinen ska förvaras i mer än 3 månader:

- Linda in maskinen i korrosionshämmande folie.
- Förvara maskinen inomhus, torrt, dammfritt och om möjligt i originalförpackningen vid temperaturer mellan 0–40 °C.

## 5 Installation

### 5.1 Installationsförutsättningar



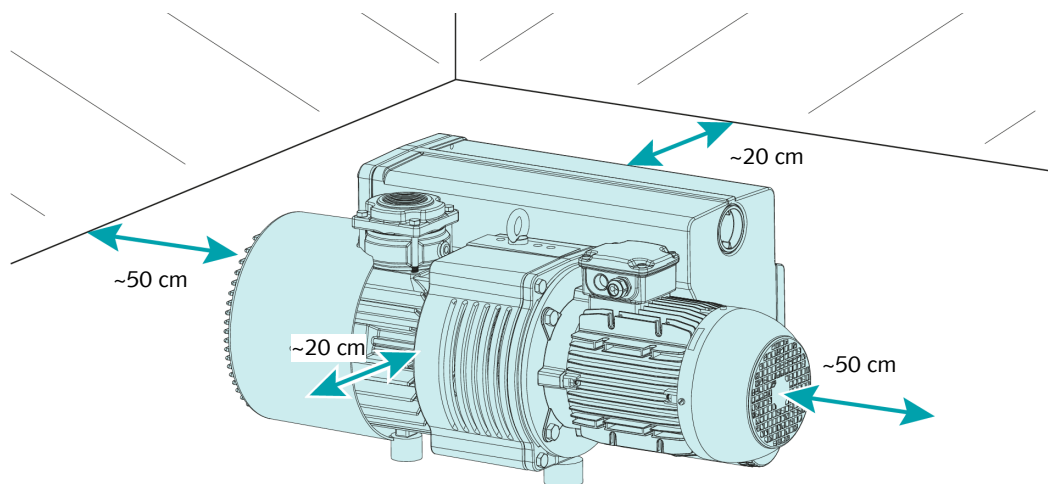
#### MEDELANDE

Risker vid användning av maskinen utanför de tillåtna installationsförutsättningarna.

**Risk för förtida maskinfel!**

**Reducerad effektivitet!**

- Se till att samtliga installationsförutsättningar är uppfyllda.



- Se till att maskinens omgivning inte är potentiellt explosiv.
- Se till att omgivningsförhållandena överensstämmer med *Tekniska data* [→ 31].
- Se till att miljöförhållandena överensstämmer med motorns skyddsklass och de elektriska instrumenten.
- Se till att installationsutrymmet eller platsen är skyddad från väder och blixnar.
- Se till att installationsutrymmet eller -platsen är tillräckligt ventilerad så maskinen får tillräcklig kylning.
- Se till att intag och utlopp för kylning inte är täckta eller blockerade och att kylfluetsflödet inte påverkas negativt på något annat sätt.
- Se till att oljessynglasen (OSG) är väl synligt.
- Se till att det finns tillräckligt med utrymme för underhållsarbete.
- Se till att maskinen är placerad eller monterad horisontellt och att avvikelsen är max. 1°.
- Kontrollera oljenivån, se *Oljenivåinspektion* [→ 22].
- Se till att alla medföljande täckplåtar, skydd, huvar etc. är monterade.

Om maskinen installeras på över 1000 meter över havet:

- Kontakta din Busch-representant om motorn behöver strypas eller omgivningstemperaturen begränsas.

Om maskinen är försedd med övervakningsenheter eller sensorer:

- Se till att övervakningsenheterna är korrekt anslutna och integrerade i ett kontrollsystem som gör att maskinen inte får användas om säkerhetsgränsvärdena överskrids, se *Elanslutning av övervakningsenheter* [→ 17].

## 5.2 Ansluta ledningar och rör

- Ta bort alla skyddslock innan installationen.
- Se till att anslutningsledningar inte sitter i spänn vid maskinens anslutningar. Använd flexibla kopplingar vid behov.
- Se till att ledningsdimensionen längs hela anslutningsledningens längd är åtminstone så stor som anslutningarna till maskinen.

Om anslutningsledningarna är långa rekommenderar vi att använda större ledningar för att undvika effektivitetsförluster. Rådfråga din Busch-representant.

### 5.2.1 Suganslutning



#### **VARNING**

**Oskyddad sugkoppling.**

**Risk för allvarlig personskada!**

- Sätt inte handen eller fingrarna i sugkopplingen.



#### **MEDDELANDE**

**Inträngning av främmande föremål eller vätskor.**

**Risk för maskinskada!**

Om inloppsgasen innehåller damm eller andra främmande fasta partiklar:

- Installera ett lämpligt filter (5 mikron eller mindre) uppströms från maskinen.

Kopplingsstorlek:

- G2 – utan inloppsfilter (IF)
- G2 ½ – med inloppsfilter (IF)
- 2" NPT

Andra anslutningsdimensioner kan gälla, beroende på varje specifik order.

Om maskinen används som en del av ett vakuumsystem:

- Busch rekommenderar att en isoleringsventil installeras för att förhindra att olja flödar tillbaka till vakuumsystemet.

## 5.2.2 Utloppsanslutning



### FÖRSIKTIGHET

Utloppsgasen innehåller små mängder olja.

**Hälsorisk!**

Om luft släpps ut i utrymmen där människor vistas:

- Se till att där är tillräcklig ventilation.



### MEDDELANDE

**Gasutloppsflödet är blockerat.**

**Risk för maskinskada!**

- Se till att utloppsgasen kan flöda utan hinder. Täpp inte till och stryp inte utloppsledningen. Använd inte utloppsledningen som tryckluftskälla.

Kopplingsstorlek:

- G2
- 2" NPT

Andra anslutningsdimensioner kan gälla, beroende på varje specifik order.

Om den insugna luften inte släpps ut i maskinens omedelbara närhet:

- Kontrollera att utloppsledningen har ett fall bort från maskinen eller montera en vätskeseparator eller ett vattenlås med avtappningskran så att vätskan inte kan rinna tillbaka in i maskinen.

## 5.3 Påfyllningsolja



### MEDDELANDE

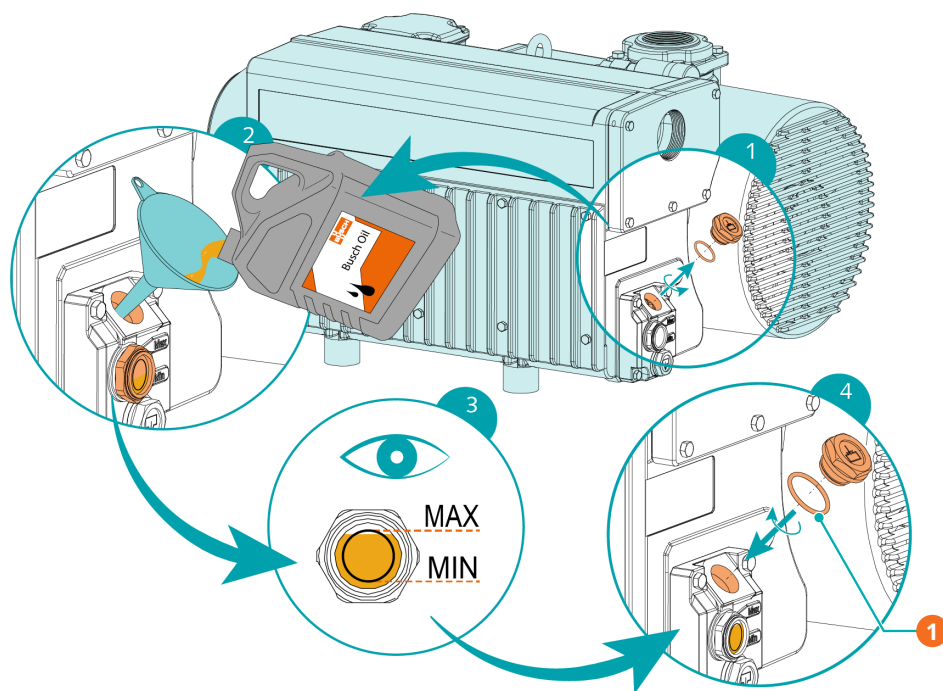
**Användning av olämplig olja.**

**Risk för förtida maskinfel!**

**Reducerad effektivitet!**

- Använd bara olja av en typ som har godkänts och rekommenderas av Busch.

Information om oljetyp och oljekapacitet finns under *Tekniska data* [→ 31] och *Olja* [→ 32].



Beskrivning	
1	1x O-ring, art.nr: 0486 000 590

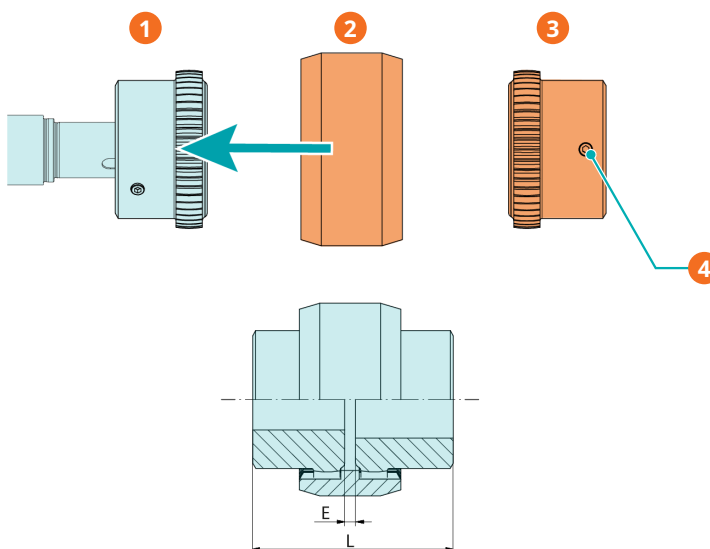
## 5.4 Fästa kopplingen



### **i** OBSERVERA

Radialskruv.

För problemfri drift, använd gängläsningslim för att säkra radialskruven.



Beskrivning	
1	Kopplingsnav (maskinsida)
2	Kopplingshylsa

Beskrivning			
3	Kopplingsnav (motorsida)	4	Radiell skruv/max. tillåtet åtdragningsmoment: 10 Nm

Maskintyp	Kopplingsstorlek	Värdet "E" (mm)	Värdet "L" (mm)
RA 0155 A	BoWex® M-48	4	104

- Fäst det andra kopplingsnavet på motoraxeln (levereras separat).
- Justera hylsan i axelriktningen tills värdet "E" (eller "L") nås.
- När justeringen av kopplingen är klar ska kopplingsnavet låsas genom att skruva åt radialskraven.
- Montera motorn på maskinen genom att använda kopplingshylsan.

Om du vill ha ytterligare kopplingsinformation går du till [www.ktr.com](http://www.ktr.com) och laddar ner bruksanvisningen till BoWex®-kopplingen.

Engelska	Tyska	Franska
		
<i>Bruksanvisning – svenska</i>	<i>Bruksanvisning – tyska</i>	<i>Bruksanvisning – franska</i>

## 6 Elektrisk anslutning



### FARA

**Strömförande ledare.**

**Risk för elstöt.**

- Elektriska installationsarbeten får endast utföras av kvalificerad personal.

### STRÖMSKYDD PÅ KUNDENS INSTALLATION:



### FARA

**Strömskydd saknas.**

**Risk för elstöt.**

- Strömskydd måste enligt SS-EN 60204-1 vara försäkrat av kunden på dess installation.
- Elinstallationer måste uppfylla de gällande nationella och internationella standarderna.



### MEDDELANDE

**Elektromagnetisk kompatibilitet**

- Se till att maskinens motor inte påverkas av elektriska eller elektromagnetiska störningar från elnätet. Rådfråga Busch vid behov.
- Se till att maskinen uppfyller EMC-kraven för elnätet och tillhandahåll ytterligare störningsskydd vid behov (maskinens EMC-klass anges i *EU-försäkran om överensstämmelse* [→ 33] eller *Försäkran om överensstämmelse* [→ 34]).

## 6.1 Maskin levererad utan styrenhet eller drivenhet med variabelt varvtal (VSD)



### FARA

**Strömförande ledare.**

**Risk för elstöt.**

- Elektriska installationsarbeten får endast utföras av kvalificerad personal.



### OBSERVERA

Drift med variabelt varvtal, dvs. med en drivenhet med variabelt varvtal eller en mjukstartarenhet är tillåtet så länge motorn klarar det och tillåtet motorvarvtal respekteras (se *Tekniska data* [→ 31]).

**Rådfråga din Busch-representant.**

- Se till att motorns strömförsörjning stämmer överens med uppgifterna på motorns märkplåt.
- Om maskinen är utrustad med en elkontakt ska en jordfelsbrytare installeras för att skydda personer vid ett isoleringsfel.
  - Busch rekommenderar att installera en typ B restskyddsanordning som är lämplig för den elektriska installationen.
- Tillhandahåll en låsbar frånskiljare eller en nödstoppsbrytare på strömledningen så att maskinen är helt säkrad vid en nödsituation.
- Montera en låsbar frånskiljare på strömledningen så att maskinen är helt säkrad under underhållsaktiviteter.
- Montera överlastskydd för motorn i enlighet med EN 60204-1.
  - Busch rekommenderar installation av ett apparatskydd mot överspänning.
- Anslut skyddsjord.
- Anslut motorn elektriskt.



## MEDELANDE

**Felaktig anslutning.**

**Risk för motorskada!**

- Kopplingsschemana nedan är typfall. Se kopplingsboxens insida för instruktioner/kopplingschema för motoranslutning.

## 6.2 Kopplingsschema för trefasmotor



## MEDELANDE

**Felaktig rotationsriktning.**

**Risk för maskinskada!**

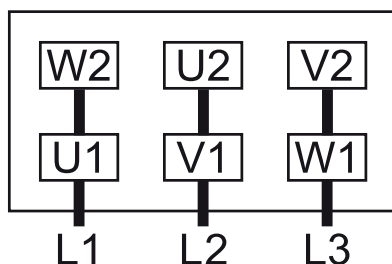
- Drift med fel rotationsriktning kan förstöra maskinen på kort tid! Se till att maskinen roterar i rätt riktning före driftsättning.

- Avsedd rotationsriktning framgår av pilen (påklitråd eller gjuten).
- Jogga motorn kortvarigt.
- Observera motorns fläkthjul och fastställ dess rotationsriktning alldeles innan fläkthjulet stannar.

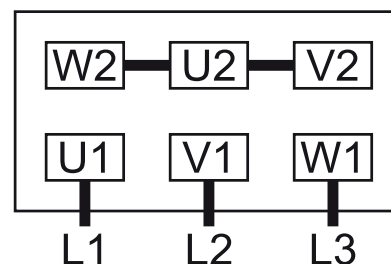
Om motorns rotationsriktning behöver ändras:

- Koppla om två av motorns fasledare.

Deltakoppling (låg spänning):

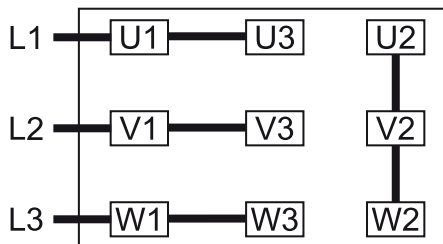


Stjärnkoppling (hög spänning):

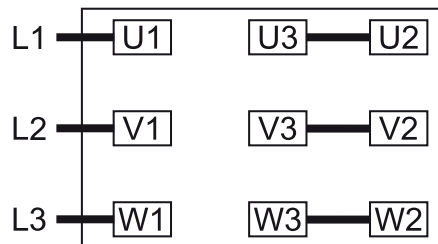




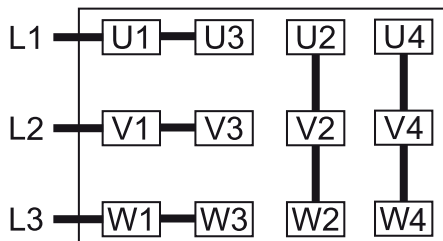
Dubbel stjärnkoppling, flerspänningsmotor med 9 stift (låg spänning):



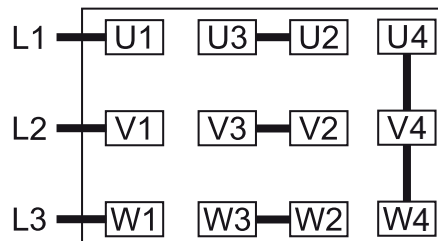
Stjärnkoppling, flerspänningsmotor med 9 stift (hög spänning):



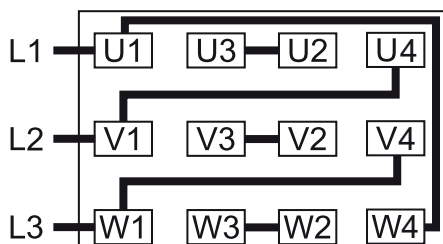
Dubbel stjärnkoppling, flerspänningsmotor med 12 stift (låg spänning):



Stjärnkoppling, flerspänningsmotor med 12 stift (hög spänning):



Deltakoppling, flerspänningsmotor med 12 pinnar (medelhög spänning):



## 6.3 Elanslutning av övervakningsenheter



### OBSERVERA

För att undvika potentiella falska larm rekommenderar Busch att styrsystemet konfigureras med en tidsfördröjning på minst 20 sekunder.

### 6.3.1 Kopplingschema nivåvakt (tillval)

Art.nr: 0652 567 576

Anslutning: M12x1, 4 stift

**Elektriska data:**

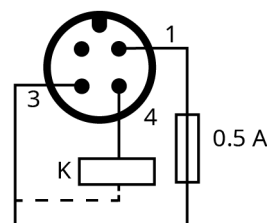
U = 10–30 V DC

I förbrukning: <15 mA

I utgång max: 150 mA

**Brytpunkt:**

stift 1 = låg nivå



1 = brun: matning +24 V DC

3 = blå: matning 0 V DC

4 = svart: signal låg nivå

**ANMÄRKNING:**

För den här enheten kan den rekommenderade tidsfördröjningen för att förhindra störningslarm vara upp till 240 sekunder.

### 6.3.2 Kopplingschema för temperaturbrytare "Olja" (tillval)

**Art.nr:** 0651 566 632

**Anslutning:** M12x1, 4 stift

**Elektriska data:**

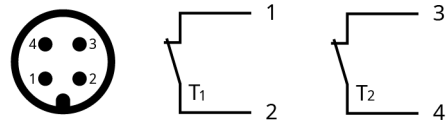
$U = \leq 250 \text{ V AC/DC (50/60 Hz)}$  ;  $I = \leq 1 \text{ A}$

**Brytpunkt:**

$T_1$  stift 1 + 2 =  $110 \text{ }^\circ\text{C}^*$

$T_2$  stift 3 + 4 =  $130 \text{ }^\circ\text{C}^*$

\* *Brytpunktens värde beror på oljetypen, se Olja [→ 32].*



1 = brun ; 2 = vit ;

3 = blå ; 4 = svart

### 6.3.3 Kopplingschema för resistanstermometer (tillval)

**Art.nr:** 0651 566 842

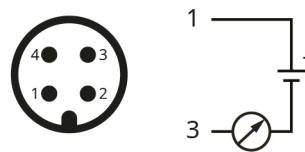
**Anslutning:** M12x1, 4 stift

**Elektriska data:**

$U = 10\text{--}35 \text{ V DC}$

4– 20 mA ► 0 – 150 °C

**Varnings-/utlösningssignaler:** se *Olja* [→ 32].



1 = brun, 3 = blå

## 7 Driftsättning

### MEDDELANDE

Maskinen kan levereras utan olja.

**Drift utan olja förstör maskinen på kort tid!**

- Före driftsättning ska maskinen fyllas med olja, se *Påfyllningsolja* [→ 12].



### FÖRSIKTIGHET

Under drift kan maskinens yta nå en temperatur över 70 °C.

**Risk för brännskador!**

- Undvik att vidröra maskinen under och omedelbart efter drift.

### FÖRSIKTIGHET



**Buller när maskinen är i drift.**

**Risk för hörselskador!**

Om människor uppehåller sig i närheten av en icke-ljudisolerad maskin under längre tidsperioder:

- Se till att de använder hörselskydd.
  - Se till att förutsättningarna för installation (se *Installationsförutsättningar* [→ 10]) är uppfyllda.
  - Starta maskinen.
  - Se till att maximalt tillåtet antal starter inte överskrider 12 starter per timme. Dessa starter ska vara utspridda över hela timmen.
  - Se till att driftsvillkoren överensstämmer med *Tekniska data* [→ 31].
  - Kontrollera oljenivån efter några minuters drift och fyll på vid behov.
- Så snart maskinen körs under normala driftförhållanden:
- Mät motorströmmen och notera den som referens för framtida underhålls- och felsökningsarbeten.

## 7.1 Transportera kondenserbara ångor

Vattenånga i gasflödet tolereras inom vissa gränser. Transport av andra ångor måste överenskommas med Busch.

Vid transport av kondenserbara ångor:

#### START

- Stäng isoleringsventilen\* och öppna gasballastventilen\*\* (GB)
- Värm upp maskinen
- Vänta 30 minuter
- Öppna isoleringsventilen\* och genomför processen
- Stäng isoleringsventilen\*
- Vänta 30 minuter
- Stäng gasballastventilen\*\* (GB)

#### SLUT

*\* ingår inte i leveransen*

*\*\* Tillval för vissa produkter*

## 8 Underhåll



### FARA

**Strömförande ledare.**

**Risk för elstöt.**

- Elektriska installationsarbeten får endast utföras av kvalificerad personal.



### VARNING



**Maskiner förorenade med farligt ämne.**

**Risk för förgiftning!**

**Risk för infektion!**

Om maskinen är förorenad med farligt ämne:

- Använd lämplig personlig skyddsutrustning.



### FÖRSIKTIGHET

**Het yta.**

**Risk för brännskador!**

- Låt maskinen svalna innan någon aktivitet som kräver att man rör vid maskinen utförs.



### FÖRSIKTIGHET

**Bristande underhåll av maskinen.**

**Risk för personskador!**

**Risk för förtida maskinfel och effektivitetsförlust!**

- Underhållsarbete får endast utföras av kvalificerad personal.
- Utför underhåll enligt angivna underhållsintervall eller beställ service från din Busch-representant.



### MEDDELANDE

**Användning av olämpliga rengöringsmedel.**

**Risk vid borttagning av säkerhetsdekalerna och skyddsfärg!**

- Använd endast godkända lösningsmedel för rengöring av maskinen.

- Stäng av maskin och lås den för att förhindra oavsiktlig driftsättning.
- Lufta anslutningsledningar till atmosfärstryck.

Vid behov:

- Koppla från alla anslutningar.

## 8.1 Underhållsschema

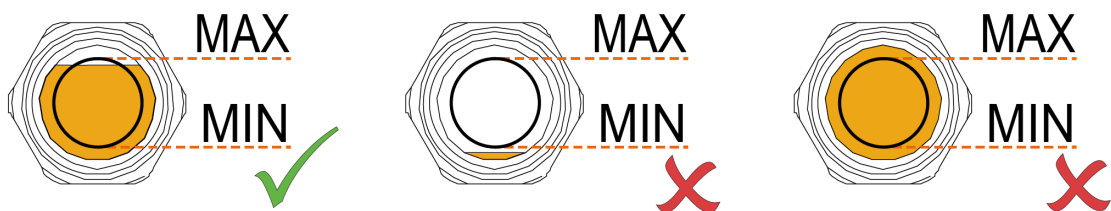
Underhållsintervallen beror till stor del på enskilda driftsvillkor. De intervall som anges nedan anses som startvärden som ska förkortas eller förlängas efter behov. Särskilt komplicerade tillämpningar eller krävande driftförhållanden, såsom höga dammkoncentrationer i omgivning eller processgas, andra föroreningar eller inträngande processmaterial kan göra betydligt kortare underhållsintervall nödvändiga.

Underhållsarbete	Intervall	
	Normala tillämpningar	Krävande tillämpningar
<ul style="list-style-type: none"> <li>Kontrollera oljenivån, se <i>Oljenivåinspektion</i> [→ 22].</li> </ul>	Dagligen	
<ul style="list-style-type: none"> <li>Kontrollera maskin avseende oljeläckage – om läckage upptäcks ska maskinen repareras (kontakta Busch).</li> </ul> <p>Om inloppsfilter finns monterat:</p> <ul style="list-style-type: none"> <li>Kontrollera filterpatronen och byt ut vid behov.</li> </ul>	En gång i månaden	
<ul style="list-style-type: none"> <li>Byt olja*, oljefilter (OF) och utblåsfiler (EF).</li> </ul>	Max. efter 4000 timmar eller senast efter 1 år	Max. efter 2000 timmar eller senast efter 6 månader
<ul style="list-style-type: none"> <li>Ta bort damm och smuts från maskinen.</li> </ul> <p>Om gasballastventil (GB) är monterad:</p> <ul style="list-style-type: none"> <li>Rengör gasballastventilen.</li> </ul>	Var 6:e månad	
<ul style="list-style-type: none"> <li>Kontakta Busch för inspektion. Renovera maskinen vid behov.</li> </ul>	Vart 5:e år	

\* Serviceintervall för syntetisk olja. Förkorta intervallen vid användning av mineralolja. Kontakta Busch service

## 8.2 Oljenivåinspektion

- Stäng av maskinen.
- Vänta i en minut efter att motorn har stannat innan du kontrollerar oljenivån.



- Fyll på vid behov, se *Oljepåfyllning* [→ 12].

## 8.3 Byte av olja och oljefilter

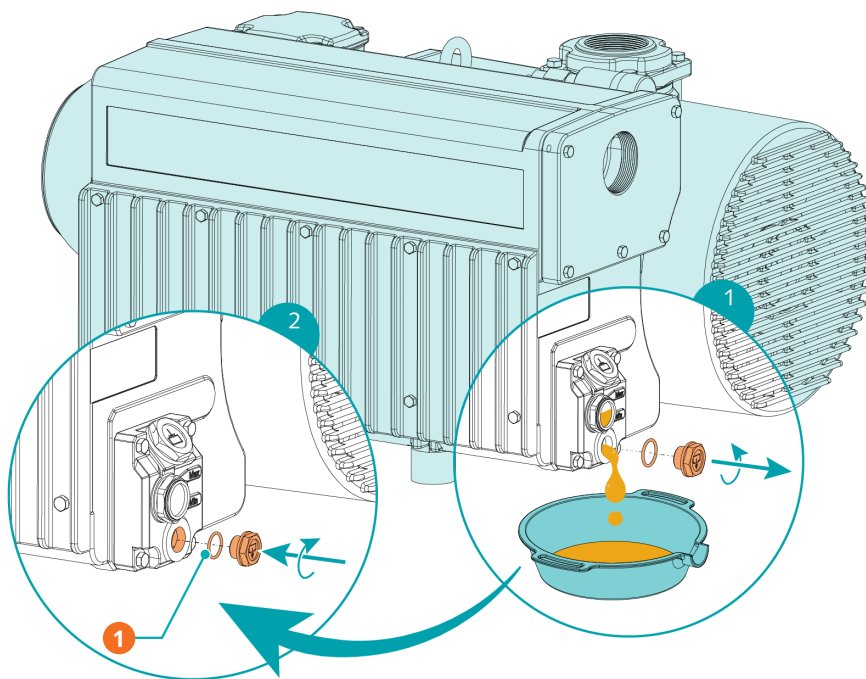
### ! MEDDELANDE

Användning av olämplig olja.

Risk för förtida maskinfel!

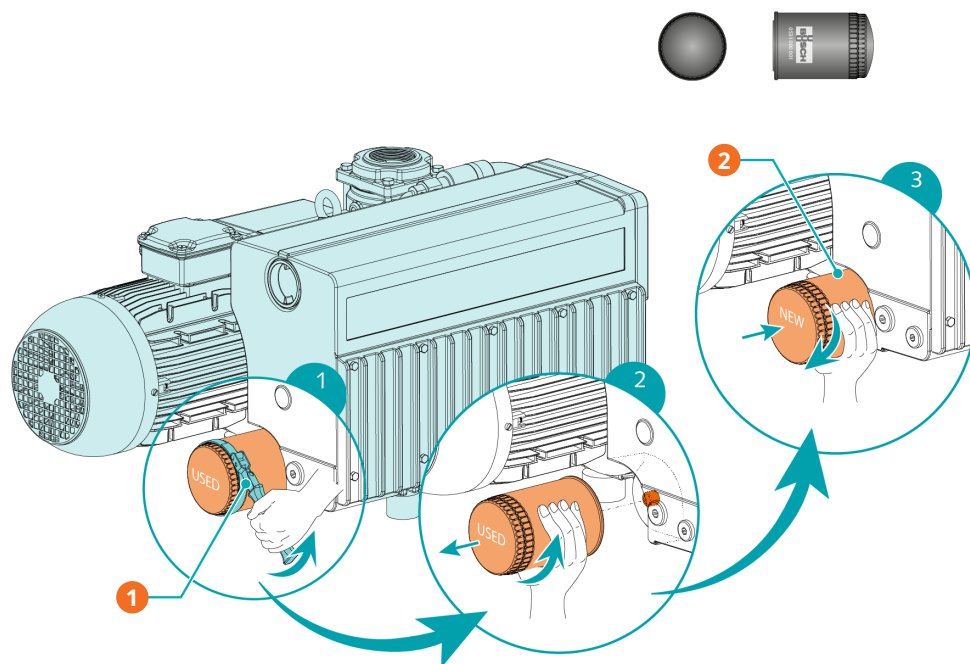
Reducerad effektivitet!

- Använd bara olja av en typ som har godkänts och rekommenderas av Busch.



#### Beskrivning

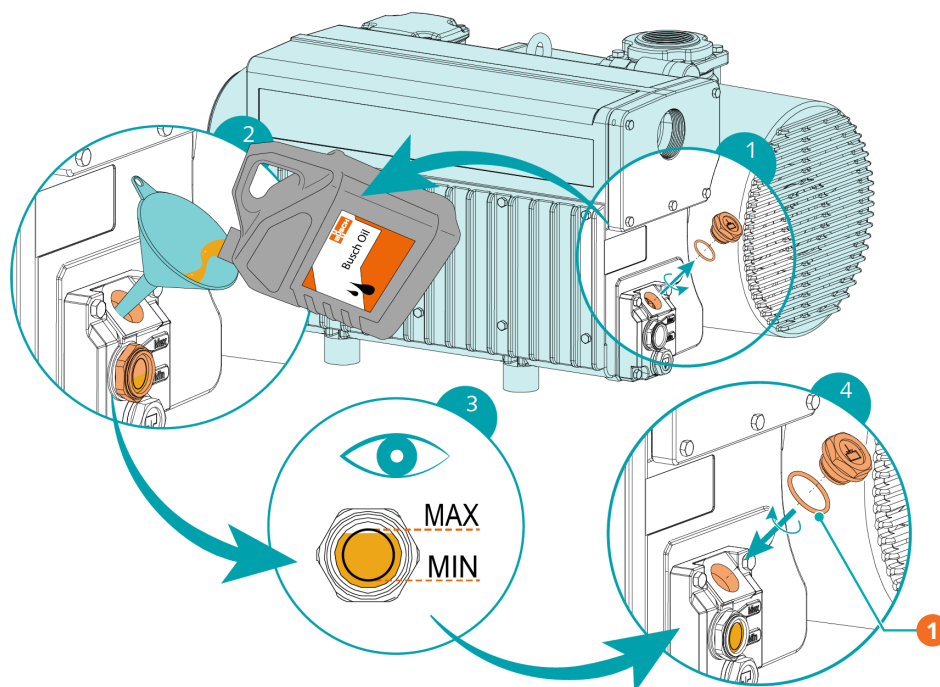
1	1x O-ring, art.nr: 0486 000 505		
---	---------------------------------	--	--



### Beskrivning

1	Oljefilternyckel	2	Busch originalreservdelar: 1x oljefilter (OF), art.nr: 0531 000 002
---	------------------	---	---

Information om oljetyp och oljekapacitet finns under *Tekniska data* [→ 31] och *Olja* [→ 32].

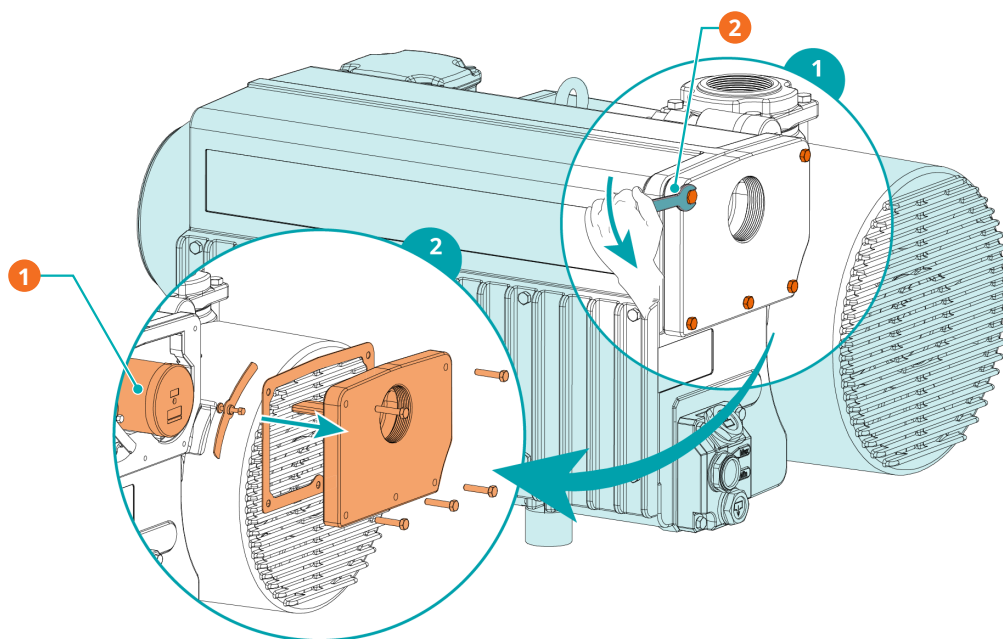


### Beskrivning

1	1x O-ring, art.nr: 0486 000 590		
---	---------------------------------	--	--

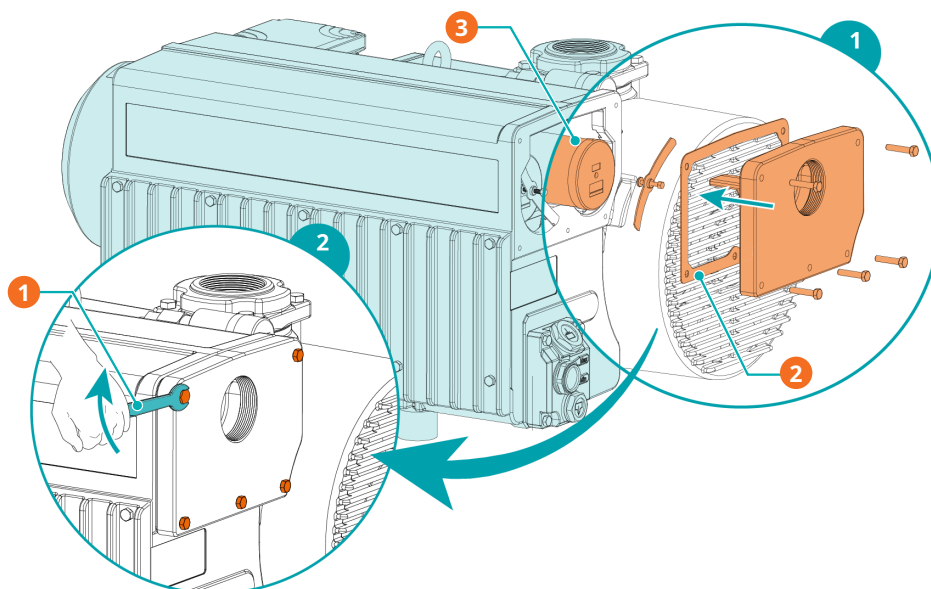


## 8.4 Byte av utblåsfiler



### Beskrivning

1	2x utloppsfilter (EF)	2	10 mm nyckel
---	-----------------------	---	--------------



### Beskrivning

1	10 mm nyckel	2	1x planpackning, art.nr: 0480 560 234
3	Busch originalreservdelar, 2x utblåsfiler (EF) artikelnr: 0532 140 159		

## 9 Översyn



### VARNING



**Maskiner förorenade med farligt ämne.**

**Risk för förgiftning!**

**Risk för infektion!**

Om maskinen är förorenad med farligt ämne:

- Använd lämplig personlig skyddsutrustning.



### MEDDELANDE

**Felaktig montering.**

**Risk för förtida maskinfel!**

**Reducerad effektivitet!**

- Demontering av maskinen som inte beskrivs i denna bruksanvisning ska utföras av Busch- auktoriserade tekniker.

I det fall maskinen använts för att transportera gas som förorenats med främmande hälsofarliga ämnen:

- Sanera maskinen i den mån det är möjligt och uppge typ och grad av förorening i en "Föroreningsdeklaration".

Busch tar bara emot maskiner som har en fullständigt ifylld, juridiskt bindande, underskriven "Föroreningsdeklaration" (blankett finns för nedladdning på [www.buschvacuum.com](http://www.buschvacuum.com)).

## 10 Urdrifttagning



### FARA

**Strömförande ledare.**

**Risk för elstöt.**

- Elektriska installationsarbeten får endast utföras av kvalificerad personal.



### FÖRSIKTIGHET

**Het yta.**

**Risk för brännskador!**

- Låt maskinen svalna innan någon aktivitet som kräver att man rör vid maskinen utförs.

- Stäng av maskin och lås den för att förhindra oavsiktlig driftsättning.
- Koppla från strömförsörjningen.
- Lufta anslutningsledningar till atmosfärstryck.
- Koppla loss alla anslutningar.

Om maskinen ska förvaras:

- Se *Förvaring* [→ 9].

### 10.1 Isärtagning och återvinning

- Tappa ur och samla upp oljan.
- Se till att inte någon olja droppar på golvet.
- Ta bort utblåsfiltren.
- Ta bort oljefiltret.
- Separeras särskilt avfall från maskinen.
- Återvinn särskilt avfall enligt tillämpliga föreskrifter.
- Kassera maskin som metallskrot.

# 11 Reservdelar



## MEDDELANDE

**Användning av andra än Busch originalreservdelar.**

**Risk för förtida maskinfel!**

**Reducerad effektivitet!**

- Användning av enbart Busch originalreservdelar och förbrukningsartiklar rekommenderas för att maskinen ska fungera korrekt och att garantin ska gälla.

Reservdelssats	Beskrivning	Art.nr
Underhållssats (RA 0155 A)	Innehåller alla nödvändiga delar för underhåll.	0992 564 014

Om andra delar behövs:

- Kontakta din Busch-representant.

## 12 Felsökning



### FARA

Strömförande ledare.

Risk för elstöt.

- Elektriska installationsarbeten får endast utföras av kvalificerad personal.



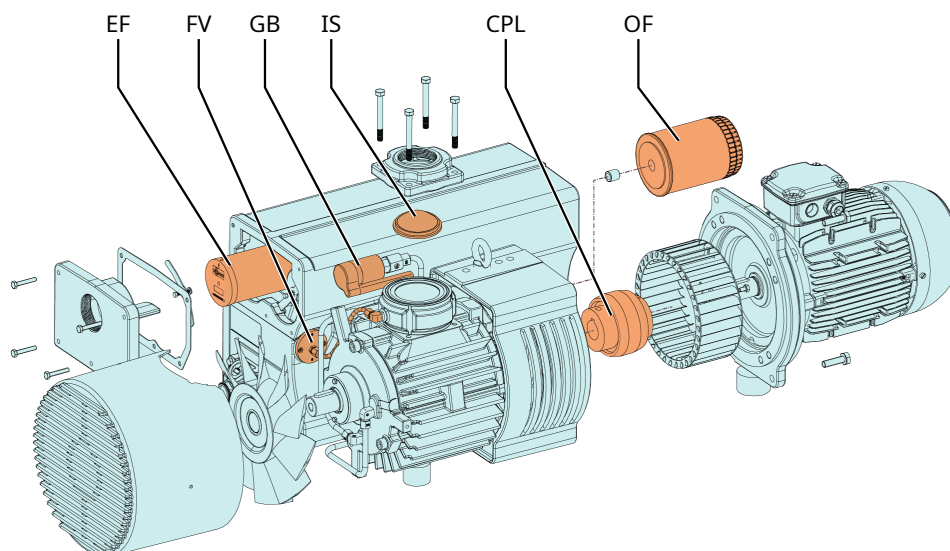
### FÖRSIKTIGHET

Het yta.

Risk för brännskador!

- Låt maskinen svalna innan någon aktivitet som kräver att man rör vid maskinen utförs.

Illustrationen visar delar som kan omfattas av felsökning:



#### Beskrivning

EF	Utblåsfiler	FV	Flottörventil
GB	Gasballastventil	IS	Inlopps nät
CPL	Koppling	OF	Oljefiler

#### Problem

#### Möjlig felorsak

#### Åtgärd

Maskinen startar inte.

Motorn är inte ansluten med rätt spänning.

- Kontrollera strömförsörjningen.

Motorn är trasig.

- Byt ut motorn.

Kopplingen (CPL) är trasig.

- Byt ut kopplingen (CPL).

Problem	Möjlig felorsak	Åtgärd
Maskinen når inte normalt tryck vid suganslutningen.	Oljenivån är för låg.	<ul style="list-style-type: none"> <li>• Fyll på olja.</li> </ul>
	Ingångssilen (IS) är delvis igen-satt.	<ul style="list-style-type: none"> <li>• Rengör ingångssilen (IS).</li> </ul>
	Inloppsfilterkassetten (tillval) är delvis tilltäppt.	<ul style="list-style-type: none"> <li>• Byt ut inloppsfilterkassetten.</li> </ul>
	Inre delar är slitna eller skada-de.	<ul style="list-style-type: none"> <li>• Reparera maskinen (kontak-ta Busch).</li> </ul>
Maskinen bullrar.	Sliten koppling (CPL).	<ul style="list-style-type: none"> <li>• Byt ut kopplingen (CPL).</li> </ul>
	Lamellerna har kärvat.	<ul style="list-style-type: none"> <li>• Reparera maskinen (kontak-ta Busch).</li> </ul>
	Defekta lager.	<ul style="list-style-type: none"> <li>• Reparera maskinen (kontak-ta Busch).</li> </ul>
Maskinen blir för varm.	Otillräcklig kylning.	<ul style="list-style-type: none"> <li>• Ta bort damm och smuts från maskinen.</li> <li>• Kontrollera kylfläkten.</li> </ul>
	Omgivningstemperaturen är för hög.	<ul style="list-style-type: none"> <li>• Följ tillåten omgivningstemperatur.</li> </ul>
	Oljenivån är för låg.	<ul style="list-style-type: none"> <li>• Fyll på olja.</li> </ul>
	Utblåsfiltren (EF) är delvis igen-satta.	<ul style="list-style-type: none"> <li>• Byt ut utblåsfiltren (EF).</li> </ul>
Maskinen ryker eller släpper ut oljedroppar genom gasutloppet.	Utblåsfiltren (EF) är delvis igen-satta.	<ul style="list-style-type: none"> <li>• Byt ut utblåsfiltren (EF).</li> </ul>
	Ett utblåsfiltret (EF) med o-ring är inte korrekt monterat.	<ul style="list-style-type: none"> <li>• Se till att utblåsfiltret (EF) och o-ringar är korrekt positionerade.</li> </ul>
	Flottörventilen (FV) fungerar inte korrekt.	<ul style="list-style-type: none"> <li>• Kontrollera flottörventilen och oljereturledningen och reparera vid behov (kontak-ta Busch).</li> </ul>
Onormal oljeförbrukning.	Oljeläckage.	<ul style="list-style-type: none"> <li>• Byt tätningar (kontakta Busch).</li> </ul>
	Flottörventilen (FV) fungerar inte korrekt.	<ul style="list-style-type: none"> <li>• Kontrollera flottörventilen och oljereturledningen och reparera den vid behov (kontakta Busch).</li> </ul>
	Maskinen går vid atmosfärstryck under en längre tid.	<ul style="list-style-type: none"> <li>• Se till att maskinen går under vakuum.</li> </ul>
Oljan är svart.	Intervallen för oljebyte är för långa.	<ul style="list-style-type: none"> <li>• Spola maskinen (kontakta Busch).</li> </ul>
	Inloppsfilter (tillval) är defekt.	<ul style="list-style-type: none"> <li>• Byt ut inloppsfilter.</li> </ul>
	Maskinen blir för varm.	<ul style="list-style-type: none"> <li>• Se problembeskrivningen "Maskinen blir för varm".</li> </ul>
Oljan är emulgerad.	Maskinen suger in vätskor eller betydande mängder ånga.	<ul style="list-style-type: none"> <li>• Spola maskinen (kontakta Busch).</li> <li>• Rengör gasballastventilens filter (GB).</li> <li>• Ändra driftläge (se <i>Transportera kondenserbara ångor</i> [→ 19]).</li> </ul>

För problemlösning som inte finns med i felsökningstabellen, kontakta din Busch-representant.

# 13 Tekniska data

RA 0155 A		
Nominell kapacitet (50 Hz/60 Hz)	m <sup>3</sup> /h	150 / 175
Sluttryck (utan gasballastventil)	hPa (mbar) abs.	0,1 ... 0,5 ► se namnskylt (NP)
Sluttryck (med gasballastventil)	hPa (mbar) abs.	0,5 ... 1,0
Nominell motorhastighet (50 Hz/60 Hz)	varv/min	1500 / 1800
Tillåtet intervall för motorhastighet	varv/min	1200 ... 1800
Nominellt motorvärde (50 Hz/60 Hz)	kW	4,0 / 4,2
Effektförbrukning vid 100 mbar (50 Hz/60 Hz)	kW	3,2 / 3,8
Effektförbrukning vid sluttryck (50 Hz/60 Hz)	kW	2,1 / 2,5
Ljudnivå (EN ISO 2151) (50 Hz/60 Hz)	dB(A)	70 / 72
Maximalt tillåten vattenånga (med gasballastventil) (50 Hz/60 Hz)	hPa (mbar) abs	43 / 43
Kapacitet för vattenånga (med gasballastventil) (50 Hz/60 Hz)	kg/h	4,2 / 6,7
Maximalt tillåtet tryck i oljedimavskiljaren	hPa (mbar) abs.	1600
Maximal tillåten gastilloppstemperatur	°C	≤50 hPa (mbar) ► 150
		>50 hPa (mbar) ► 80
Omgivande temperatur	°C	5 ... 40*
Gas inlet temperature range	°C	5 ... 40*
Omgivande tryck		Atmosfärstryck
Oljekapacitet	l	3,5
Vikt ca	kg	110

\* Om temperaturerna är högre eller lägre, kontakta din Buschrepresentant.

# 14 Olja

	VM 100	VSC 100	VSB 100
ISO-VG	100	100	100
Oljetyp	Mineralolja	Syntetolja	Syntetolja
Artikelnummer 1 l förpackning	0831 000 060	0831 168 356	0831 168 351
Artikelnummer 5 l förpackning	0831 000 059	0831 168 357	0831 168 352
Artikelnummer 10 l förpackning	-	0831 210 162	-
Artikelnummer 20 l förpackning	0831 166 905	0831 168 359	0831 168 353
Varningssignal oljetemperatur [°C]	90	110	110
Brytpunkt/utlösningssignal Oljetemperatur [°C]	110	130	130

Vid ogynnsam omgivningstemperatur kan andra oljeviskositeter användas. Rådfråga din Busch-representant för mer information.

Se märkplåten (NP) för att ta reda på vilken olja som maskinen har fyllts med.



# 15 EU-försäkran om överensstämmelse

Denna försäkran om överensstämmelse och CE-märkena som är fästa på namnskylten gäller för maskin som har levererats av Busch. Denna försäkran om överensstämmelse har utfärdats under tillverkarens ansvar.

Om denna maskin ska byggas in i något överordnat maskineri måste tillverkaren av det överordnade maskineriet (som även kan vara det företag som sköter driften) genomföra bedömningsprocessen om överensstämmelse för det överordnade maskineriet eller anläggningen, utfärda försäkran om överensstämmelse för det och märka det med CE-märket.

Tillverkaren

**Busch Produktions GmbH**  
**Schauinslandstr. 1**  
**DE-79689 Maulburg**

intygar att maskin: R5 RA 0155 A

uppfyller alla tillämpliga bestämmelser i följande EU-direktiv:

- Maskindirektivet 2006/42/EG
- "Elektromagnetisk kompatibilitet (EMK) 2014/30/EU
- RoHS 2-direktivet 2011/65/EU, vilket begränsar användning av vissa farliga ämnen i elektrisk och elektronisk utrustning

och uppfyller följande gällande standarder som har tillämpats för att uppfylla dessa bestämmelser:

Standarder	Standardens rubrik
SS-EN ISO 12100 : 2010	Maskinsäkerhet – Grundläggande koncept, allmänna konstruktionsprinciper
SS-EN ISO 13857 : 2019	Maskinsäkerhet – Skyddsavstånd för att hindra att armar och ben når in i riskområden
SS-EN 1012-2 : 1996 + A1 : 2009	Vakuumpumpar – Säkerhetskrav – Del 2
SS-EN ISO 2151 : 2008	Akustik – Kompressorer och vakuumpumpar – Mätning av buller – Teknisk metod (grad 2)
EN 60204-1 : 2018	Maskinsäkerhet – Maskiners elutrustning – Del 1: Allmänna fordringar
EN IEC 61000-6-2 : 2019	Elektromagnetisk kompatibilitet (EMC) – Generella fordringar. Immunitet hos utrustning i industrimiljö
EN IEC 61000-6-4 : 2019	Elektromagnetisk kompatibilitet (EMC) – Generella fordringar. Emission från utrustning i industrimiljö

Juridisk person med behörighet att sammanställa den tekniska filen och auktoriserad representant i EU (om tillverkaren inte finns i EU):

Busch Dienste GmbH  
 Schauinslandstr. 1  
 DE-79689 Maulburg

Maulburg, 2021-08-18



**Dr Martin Gutmann**

**Vd**

**Busch Produktions GmbH**

# 16 Försäkrans om överensstämmelse

Denna försäkrans om överensstämmelse och UKCA-märkena som är fästa på namnskylden gäller för maskin som levererats av Busch. Denna försäkrans om överensstämmelse har utfärdats under tillverkarens ansvar.

Om denna maskin ska byggas in i något överordnat maskineri måste tillverkaren av det överordnade maskineriet (som även kan vara det företag som sköter driften) genomföra bedömningsprocessen om överensstämmelse för det överordnade maskineriet eller anläggningen, utfärda försäkrans om överensstämmelse för det och märka det med UKCA-märket.

Tillverkaren

**Busch Produktions GmbH**  
**Schauinslandstr. 1**  
**DE-79689 Maulburg**

intyggar att maskin: R5 RA 0155 A

uppfyller alla tillämpliga bestämmelser för lagstiftningen i Storbritannien:

- Tillhandahållande av maskiner (säkerhets-)bestämmelser 2008
- Bestämmelser gällande elektromagnetisk kompatibilitet 2016
- Bestämmelser gällande begränsad användning av vissa farliga ämnen i elektrisk och elektronisk utrustning 2021

och uppfyller följande gällande standarder som har tillämpats för att uppfylla dessa bestämmelser:

Standarder	Standardens rubrik
SS-EN ISO 12100 : 2010	Maskinsäkerhet – Grundläggande koncept, allmänna konstruktionsprinciper
SS-EN ISO 13857 : 2019	Maskinsäkerhet – Skyddsavstånd för att hindra att armar och ben når in i riskområden
SS-EN 1012-2 : 1996 + A1 : 2009	Vakuumpumpar – Säkerhetskrav – Del 2
SS-EN ISO 2151 : 2008	Akustik – Kompressorer och vakuumpumpar – Mätning av buller – Teknisk metod (grad 2)
EN 60204-1 : 2018	Maskinsäkerhet – Maskiners elutrustning – Del 1: Allmänna fordringar
EN IEC 61000-6-2 : 2019	Elektromagnetisk kompatibilitet (EMC) – Generella fordringar. Immunitet hos utrustning i industrimiljö
EN IEC 61000-6-4 : 2019	Elektromagnetisk kompatibilitet (EMC) – Generella fordringar. Emission från utrustning i industrimiljö

Juridisk person med behörighet att sammanställa den tekniska filen och importör i Storbritannien (om tillverkaren inte är verksam i Storbritannien):

Busch (UK) Ltd  
 30 Hortonwood  
 Telford - Storbritannien

Maulburg, 2021-08-18



**Dr Martin Gutmann**

**Vd**

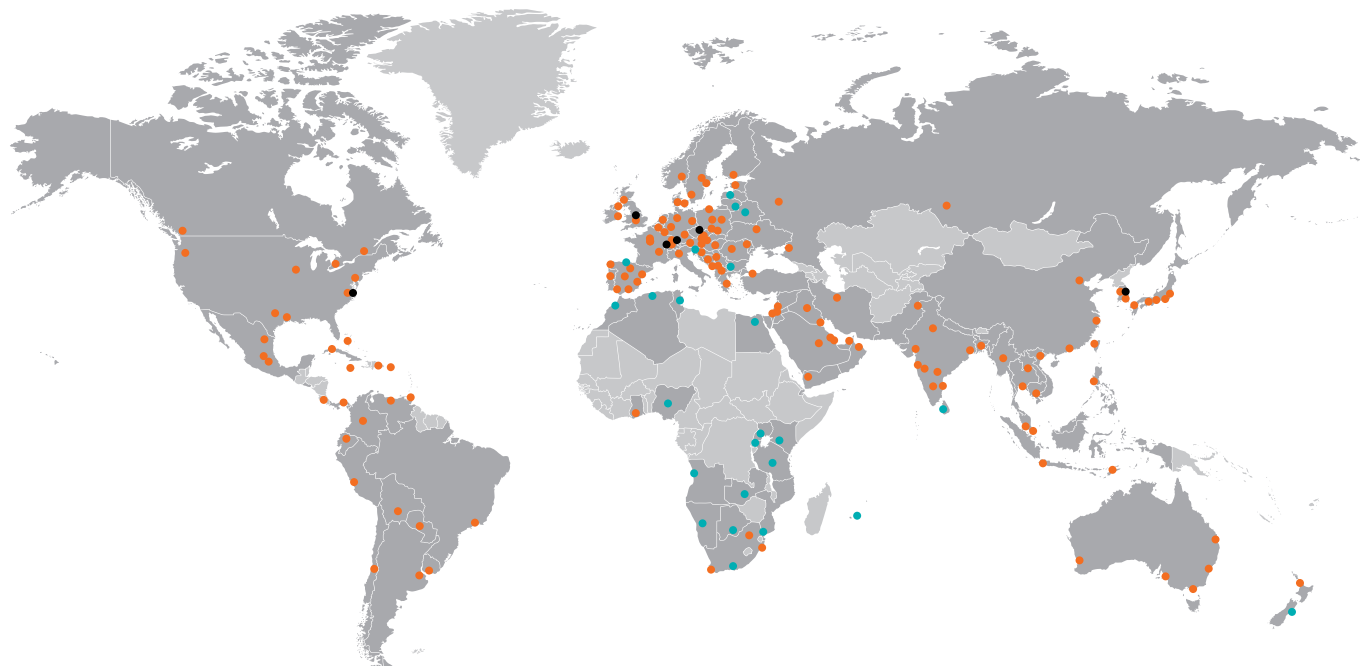
**Busch Produktions GmbH**

# Anteckningar

A large grid of dots for taking notes, consisting of 20 columns and 30 rows of small, light gray dots.

# Busch Vacuum Solutions

Med ett nätverk som omfattar fler än 60 företag i över 40 länder och kontor över hela världen är Busch en global aktör. I varje land levererar lokal personal med hög kompetens skräddarsytt stöd uppbackat av ett globalt kunskapsnätverk. Var du än befinner dig. Vilken bransch du än verkar i. Vi finns där för dig.



● Buschföretag och Buschmedarbetare ● Lokala representanter och distributörer ● Buschs produktionsanläggning

[www.buschvacuum.com](http://www.buschvacuum.com)