

MINK MI 1502 BP

Torrgående klokkompressorer



VACUUM SOLUTIONS



Flexibel

Utformad för ett flertal industriella tillämpningar på upp till 2,0 bar(g), inloppsfilter och övertrycksventil som standard

Pålitlig

Luftkylning, konstant högt volymflöde under hela livscykeln

Minimalt underhåll

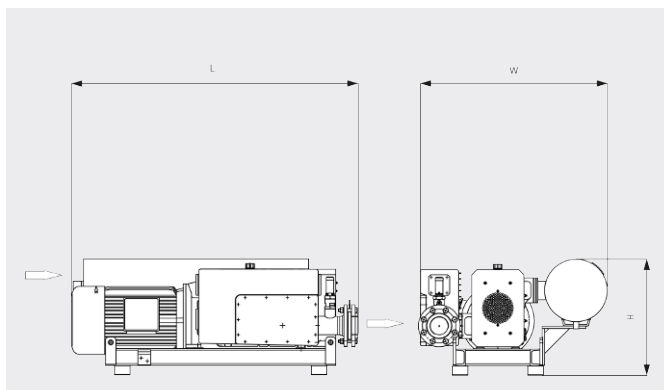
Torr och beröringsfri kompression

MINK MI 1502 BP

Torrstående klokompressorer

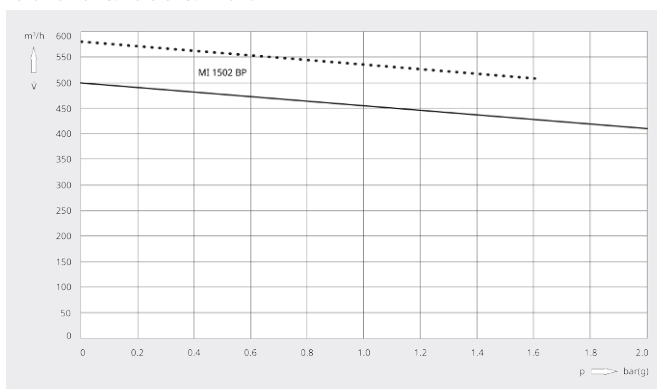


Måttitning



Volymflöde

Luft vid 20 °C. Tolerans: ± 10 %



	MINK MI 1502 BP	MINK MI 1502 BP	MINK MI 1502 BP	MINK MI 1502 BP
Volymflöde	500 / 580 m³/h (50/60 Hz)	500 / 580 m³/h (50/60 Hz)	500 / 580 m³/h (50/60 Hz)	500 / 580 m³/h (50/60 Hz)
Övertryck (vid inlopp)	0,8 / 0,5 bar(g) (50/60 Hz)	1,2 / 1,0 bar(g) (50/60 Hz)	1,6 / 1,3 bar(g) (50/60 Hz)	2,0 / 1,6 bar(g) (50/60 Hz)
Nominellt motorvärde	15,0 / 17,3 kW (50/60 Hz)	18,5 / 22,0 kW (50/60 Hz)	22,0 / 25,0 kW (50/60 Hz)	25,0 / 27,5 kW (50/60 Hz)
Nominell motorhastighet	3000 / 3600 min ⁻¹ (50/60 Hz)	3000 / 3600 min ⁻¹ (50/60 Hz)	3000 / 3600 min ⁻¹ (50/60 Hz)	3000 / 3600 min ⁻¹ (50/60 Hz)
Ljudnivå (ISO 2151)	87 / 92 dB(A) (50/60 Hz)	87 / 92 dB(A) (50/60 Hz)	87 / 92 dB(A) (50/60 Hz)	87 / 92 dB(A) (50/60 Hz)
Vikt ca	390 kg	390 kg	390 kg	390 kg
Dimensioner (L x W x H)	1500 x 905 x 580 mm	1500 x 905 x 580 mm	1500 x 905 x 580 mm	1500 x 905 x 580 mm
Gasutlopp	G3"	G3"	G3"	G3"

VILL DU VETA MER?

Kontakta oss direkt!
info@busch.se eller +46 31 338 00 80



KONTAKT



RING OSS NU