

# R5

Oljesmorda lamellvakuumpumpar  
RA 0165 D, RA 0205 D, RA 0255 D, RA 0305 D

## Instruktionsmanual



# Innehållsförteckning

<b>1</b>	<b>Säkerhet</b> .....	<b>4</b>
<b>2</b>	<b>Produktbeskrivning</b> .....	<b>5</b>
2.1	Driftsprincip .....	6
2.2	Avsedd användning .....	6
2.3	Startmanöverorgan.....	6
2.4	Extra tillbehör .....	6
2.4.1	Gasballastventil .....	6
2.4.2	Inloppsfilter .....	7
2.4.3	Värmeväxlare för vatten-olja .....	7
2.4.4	Temperaturbrytare "Olja" .....	7
2.4.5	Resistanstermometer .....	7
2.4.6	Nivåvakt.....	7
2.4.7	Tryckvakt .....	7
2.4.8	Trycksändare .....	7
2.4.9	Drivenhet med variabelt varvtal.....	7
<b>3</b>	<b>Transport</b> .....	<b>8</b>
<b>4</b>	<b>Förvaring</b> .....	<b>10</b>
<b>5</b>	<b>Installation</b> .....	<b>11</b>
5.1	Installationsförutsättningar .....	11
5.2	Ansluta ledningar och rör .....	12
5.2.1	Suganslutning .....	12
5.2.2	Utloppsanslutning .....	13
5.2.3	Kylvattenanslutning (tillval) .....	14
5.3	Påfyllningsolja.....	15
5.4	Fästa kopplingen .....	16
<b>6</b>	<b>Elektrisk anslutning</b> .....	<b>18</b>
6.1	Maskin som levereras med en styrenhet (tillval).....	18
6.2	Maskin levererad utan styrenhet eller drivenhet med variabelt varvtal (VSD).....	19
6.3	Maskin levererad med drivenhet med variabelt varvtal (tillval).....	20
6.4	Kopplingschema för trefasmotor .....	21
6.5	Elanslutning av övervakningsenheter .....	22
6.5.1	Kopplingschema nivåvakt (tillval).....	22
6.5.2	Kopplingschema för temperaturbrytare "Olja" (tillval).....	22
6.5.3	Kopplingschema för resistanstermometer (tillval) .....	23
6.5.4	Kopplingsdiagram för tryckvakt (tillval) .....	23
6.5.5	Kopplingsdiagram för trycksändare (tillval) .....	23
6.5.6	Kopplingsdiagram för tryckvakt för vatten-olje-värmeväxlare (tillval).....	23
<b>7</b>	<b>Driftsättning</b> .....	<b>24</b>
7.1	Transportera kondenserbara ångor .....	24
<b>8</b>	<b>Underhåll</b> .....	<b>26</b>
8.1	Underhållsschema .....	27
8.2	Oljenivåinspektion.....	28
8.3	Byte av olja och oljefilter .....	28
8.4	Byte av utblåsfiler .....	30
8.5	Rengöring av värmeväxlare för luft.....	32
<b>9</b>	<b>Översyn</b> .....	<b>33</b>
<b>10</b>	<b>Urdrifttagning</b> .....	<b>34</b>
10.1	Isärtagning och återvinning .....	34

---

<b>11</b>	<b>Reservdelar .....</b>	<b>35</b>
<b>12</b>	<b>Felsökning.....</b>	<b>36</b>
<b>13</b>	<b>Tekniska data .....</b>	<b>39</b>
<b>14</b>	<b>Olja.....</b>	<b>41</b>
<b>15</b>	<b>EU-försäkran om överensstämmelse .....</b>	<b>42</b>
<b>16</b>	<b>Försäkran om överensstämmelse .....</b>	<b>43</b>

# 1 Säkerhet

Innan man hanterar maskinen ska man läsa och förstå denna bruksanvisning. Kontakta din Busch-representant om något behöver förtydligas.

Läs denna bruksanvisning noggrant före användning och förvara den för framtida behov.

Denna bruksanvisning är giltig så länge kunden inte förändrar produkten på något sätt.

Maskinen är avsedd för industriellt bruk. Den får bara hanteras av tekniskt utbildad personal.

Bär alltid lämplig personlig skyddsutrustning i enlighet med lokala föreskrifter.

Maskinen har utvecklats och tillverkats enligt moderna metoder. Det kan dock finnas kvar restrisker, enligt beskrivningen i följande kapitel och i enlighet med kapitel *Avsedd användning* [→ 6]. Denna bruksanvisning uppmärksammar potentiella faror där så behövs. Säkerhetsanvisningar och varningar är märkta med ett av nyckelorden FARA, VARNING, FÖRSIKTIGHET och NOTERA och OBSERVERA på följande sätt:



## FARA

... markerar en överhängande fara som orsakar dödsfall eller allvarliga personskador om den inte förhindras.



## VARNING

... markerar en potentiell fara som kan orsaka dödsfall eller allvarliga personskador.



## FÖRSIKTIGHET

... markerar en potentiell fara som kan orsaka lindriga personskador.



## MEDDELANDE

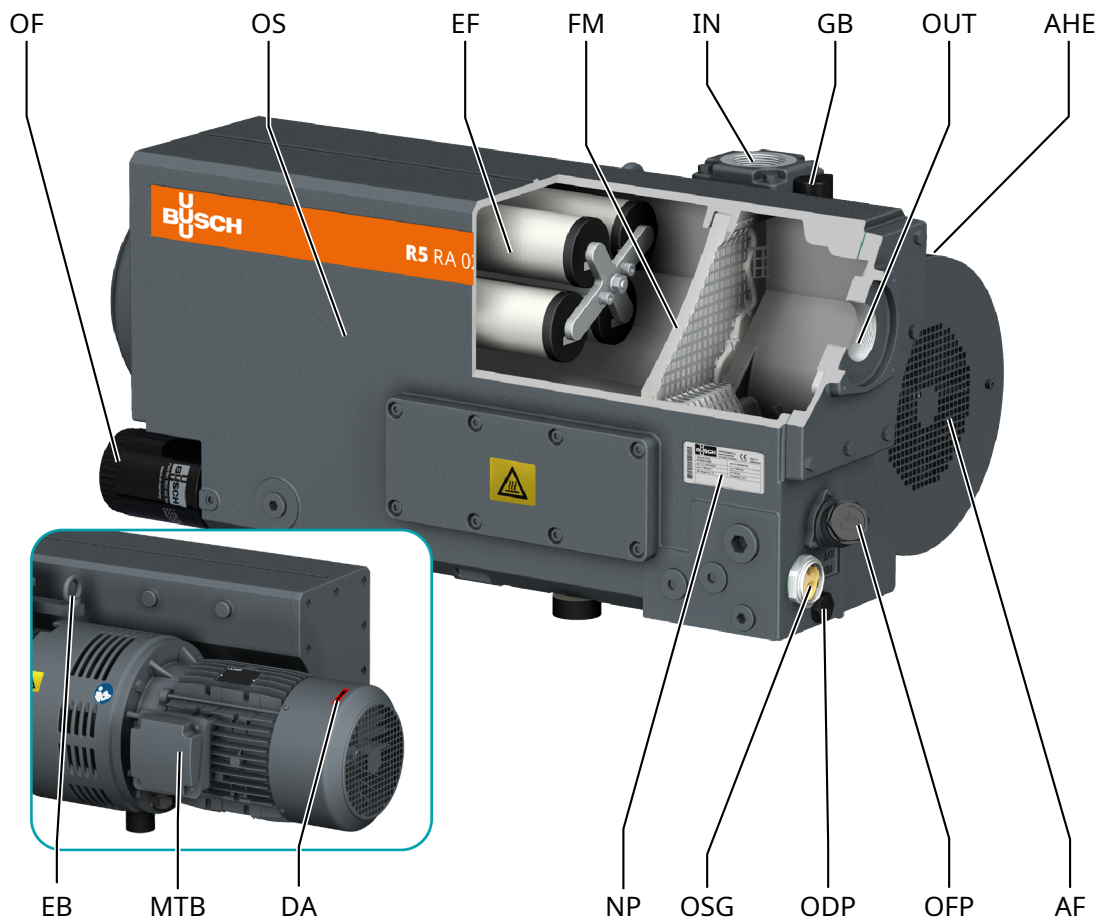
... markerar en potentiell fara som kan orsaka egendomsskador.



## OBSERVERA

... markerar nyttiga tips och rekommendationer, liksom upplysningar för effektiv och bekymmersfri drift.

## 2 Produktbeskrivning



Beskrivning			
IN	Inloppsanslutning (inlopp)	OUT	Utblåsanslutning (utlopp)
AF	Axiell fläkt	AHE	Värmeväxlare för luft-olja
DA	Riktningsspil	EB	Öglebult (ny position: se <i>Transport</i> [→ 8])
EF	Utblåsfiler	FM	Filtermaterial
GB	Gasballastventil	MTB	Kopplingslåda för motorn
NP	Namnskylt	ODP	Oljedräneringsplugg
OF	Oljefiler	OFF	Oljepåfyllningsplugg
OS	Oljeseparator	OSG	Synglas för olja



### OBSERVERA

**Teknisk term.**

När termen 'maskin' används i denna bruksanvisning avses 'vakuumpump'.

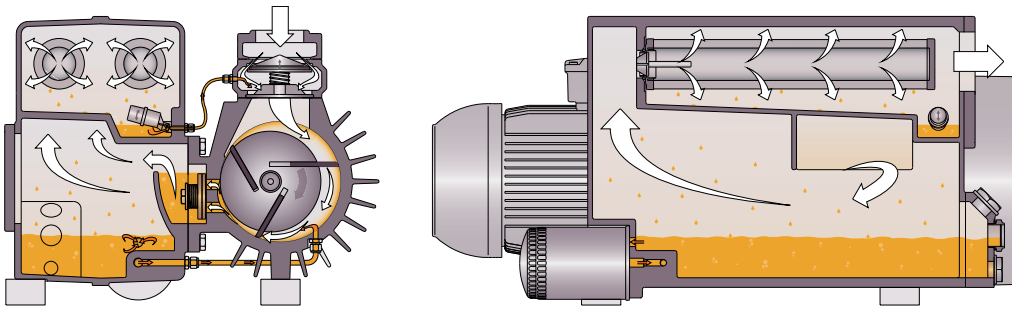


### OBSERVERA

**Illustrationer**

I denna bruksanvisning kan illustrationerna skilja sig från maskinens verkliga utseende.

## 2.1 Driftsprincip



Maskinen fungerar enligt principen för lamellvakuumpumpar.

Oljan tätar mellanrummen, smörjer lamellerna och för bort kompressionsvärmen.

Oljefiltret renar den cirkulerande oljan.

Utblåsfiltren separerar oljan från utloppsgasen.

## 2.2 Avsedd användning



### VARNING

Vid förutsebar felaktig användning utanför avsedd användning av maskinen.

**Risk för personskador!**

**Risk för skador på maskinen!**

**Risk för skador på miljön!**

- Se till att följa alla instruktioner i denna bruksanvisning.

maskin är avsedd att suga luft och andra torra, icke aggressiva, icke giftiga och icke explosiva gaser.

Transport av andra media medför ökad termisk och/eller mekanisk belastning på maskin och får bara utföras efter konsultation med Busch.

maskin är avsedd att placeras i icke-explosionsfarlig miljö.

maskin är avsedd för installation inomhus. Vid installation utomhus, be din Busch-representant vidta särskilda försiktighetsåtgärder.

maskin kan upprätthålla ett sluttryck, se *Tekniska data* [→ 39].

maskin lämpar sig för kontinuerlig drift upp till 600 mbar.

För tillåtna miljöförhållanden, se *Tekniska data* [→ 39].

## 2.3 Startmanöverorgan

maskin levereras utan startreglage. maskin ska förses med reglage vid installationen.

Som alternativ kan maskin förses med en startenhet eller en drivenhet med variabelt varvtal.

## 2.4 Extra tillbehör

### 2.4.1 Gasballastventil

Gasballastventilen blandar processgasen med en begränsad mängd omgivningsluft för att motverka kondens av ånga inuti vakuumpump.

Gasballastventilen påverkar maskinens sluttryck, se *Tekniska data* [→ 39].

## 2.4.2 Inloppsfilter

Inloppsfiltret skyddar maskinen mot damm och andra fasta ämnen i processgasen. Inloppsfilter finns tillgängliga med en Papper eller polyesterkassett.

Den fastspända designen underlättar justering av positionen efter installationen och O-ringstätningen garanterar tätheten.

## 2.4.3 Värmeväxlare för vatten-olja

Vid ogynnsamma omgivningsförhållanden kan vi tillhandahålla värmeväxlare för vatten-olja.

Se *Kylvattenanslutning (tillval)* [→ 14].

## 2.4.4 Temperaturbrytare "Olja"

Temperaturbrytaren övervakar maskinens oljetemperatur.

Den har två brytpunkter.

Maskinen måste stoppas när oljan når en viss temperatur. Vilken temperatur detta är beror på vilken oljetyp som används, se *Olja* [→ 41].

## 2.4.5 Resistanstermometer

Resistanstermometern övervakar maskinens oljetemperatur.

Beroende på oljetypen måste varnings- och utlösningssignaler ställas in, se *Olja* [→ 41].

## 2.4.6 Nivåvakt

Nivåvakten övervakar oljenivån.

Maskinen måste stoppas när oljenivån är för låg.

## 2.4.7 Tryckvakt

Tryckvakten övervakar trycket i oljeavskiljaren.

Maskinen måste stoppas när gasen når ett visst tryck, se *Kopplingsdiagram för tryckvakt (tillval)* [→ 23].

## 2.4.8 Trycksändare

Trycksändaren övervakar trycket i oljeavskiljaren.

Varnings- och utlösningssignaler måste ställas in, se *Kopplingsdiagram för trycksändare (tillval)* [→ 23].

## 2.4.9 Drivenhet med variabelt varvtal

Maskinen kan som tillval förses med en drivenhet med variabelt varvtal (VSD). En drivenhet med variabelt varvtal ökar maskinens kapacitet och sparar energi. Kontakta din Busch-representant för mer information.

## 3 Transport



### VARNING

Hängande last.

Risk för allvarlig personskada!

- Gå, stå eller arbeta inte under hängande last.



### VARNING

Lyft maskinen i motorns öglebult.

Risk för allvarlig personskada!

- Lyft inte maskinen i motorns öglebult. Lyft maskinen enbart på det sätt som visas.

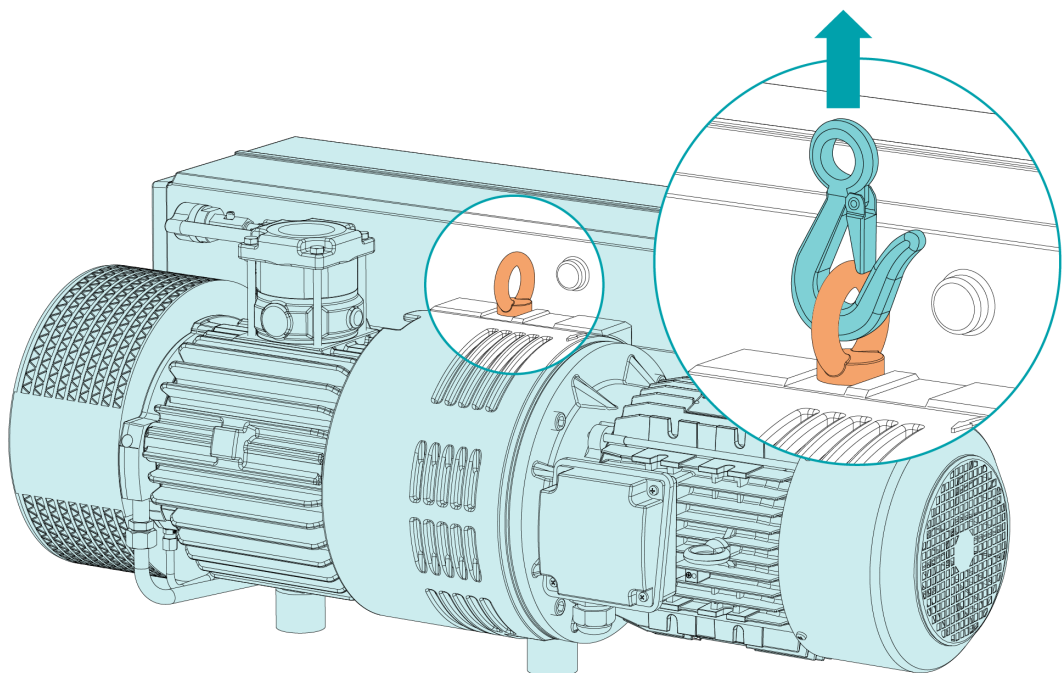


### MEDDELANDE

Om maskinen redan är fylld med olja.

Att luta en maskin som redan är fylld med olja kan leda till att stora mängder olja tränger in i cylindern. Att starta maskinen med stora mängder olja i cylindern gör att lamellerna omedelbart går sönder och maskinen förstörs!

- Dränera maskinen på olja före varje transport eller transportera alltid maskinen horisontellt.
- Maskinens vikt anges i kapitlet *Technical Data* [→ 39] eller på namnskylden (NP).
- Kontrollera att lyftöglan/-orna (EB) är i felfritt skick, helt inskruvade och åtdragna för hand.



- Kontrollera maskinen avseende transportskador.

Om maskinen är fäst på en bottenplatta:



- Ta bort maskinen från bottenplattan.

## 4 Förvaring

- Täta alla öppningar med tejp eller återanvänd medföljande pluggar.

Version med värmeväxlare för vatten-olja:

- Se till att allt kylvatten har tömts ut, se *Urdrifftagning* [→ 34].

Om maskinen är utrustad med en drivenhet med variabelt varvtal:



### MEDDELANDE

**Långtidsförvaring.**

**Risk för skada på maskinen!**

- På grund av lång förvaringstid kan kondensatorerna i frekvensomriktaren förlora effektivitet på grund av elektrokemiska processer. I värsta fall kan det leda till kortslutning och därmed till skador på maskinens drivenhet med variabelt varvtal.
- Anslut maskinen till elnätet en gång varje 18 månad i 60 minuter.

Om maskinen ska förvaras i mer än 3 månader:

- Linda in maskinen i korrosionshämmande folie.
- Förvara maskinen inomhus, torrt, dammfritt och om möjligt i originalförpackningen vid temperaturer mellan 0 ... 40 °C.

## 5 Installation

### 5.1 Installationsförutsättningar

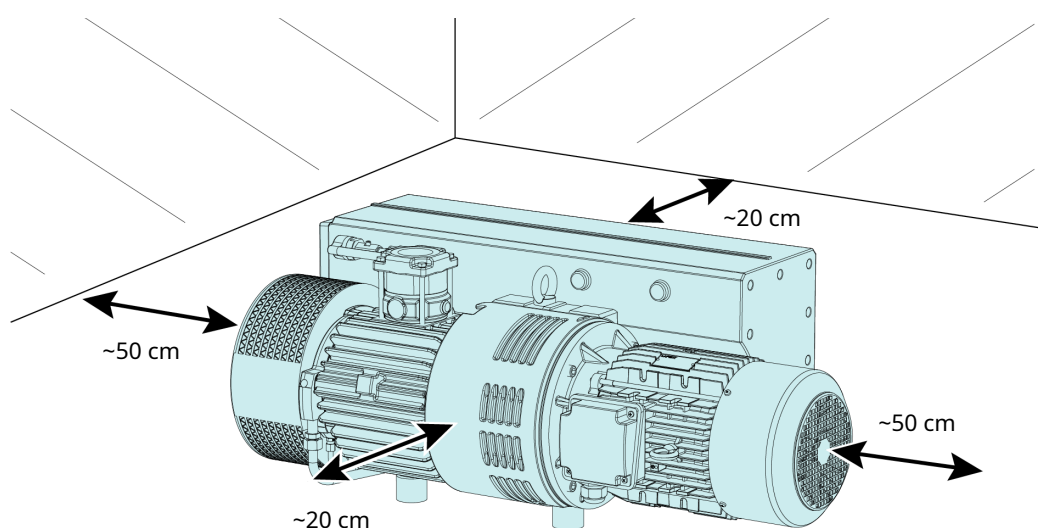
#### ! MEDDELANDE

Risker vid användning av maskinen utanför de tillåtna installationsförutsättningarna.

**Risk för förtida maskinfe!**

**Reducerad effektivitet!**

- Se till att samtliga installationsförutsättningar är uppfyllda.



- Se till att maskinens omgivning inte är potentiellt explosiv.
- Se till att omgivningsförhållandena överensstämmer med *Tekniska data* [→ 39].
- Se till att miljöförhållandena överensstämmer med motorns skyddsklass och de elektriska instrumenten.
- Se till att installationsutrymmet eller platsen är skyddad från väder och blixtar.
- Se till att installationsutrymmet eller -platsen är tillräckligt ventilerad så maskinen får tillräcklig kylning.
- Se till att intag och utlopp för kylning inte är täckta eller blockerade och att kylfluetsflödet inte påverkas negativt på något annat sätt.
- Se till att oljessynglaset (OSG) är väl synligt.
- Se till att det finns tillräckligt med utrymme för underhållsarbete.
- Se till att maskinen är placerad eller monterad horisontellt och att lutningen är max. 1°.
- Kontrollera oljenivån, se *Oljenivåinspektion* [→ 28].
- Se till att alla medföljande täckplåtar, skydd, huvar etc. är monterade.

Version med värmväxlare för vattenolja:

- Se till att kylvattnet uppfyller följande krav, se *Kylvattenanslutning (tillval)* [→ 14].

Om maskinen installeras på över 1000 meter över havet:

- Kontakta din Busch-representant om motorn behöver strypas eller omgivningstemperaturen begränsas.

Om maskinen är försedd med övervakningsenheter eller sensorer:

- Se till att övervakningsenheterna är korrekt anslutna och integrerade i ett kontrollsystem som gör att maskinen inte får användas om säkerhetsgränsvärdena överskrids, se *Elanslutning av övervakningsenheter* [→ 22].

## 5.2 Ansluta ledningar och rör

- Ta bort alla skyddslock innan installationen.
- Se till att anslutningsledningar inte sitter i spänn vid maskinens anslutningar. Använd flexibla kopplingar vid behov.
- Se till att ledningsdimensionen längs hela anslutningsledningens längd är åtminstone så stor som anslutningarna till maskinen.

Om anslutningsledningarna är långa rekommenderar vi att använda större ledningar för att undvika effektivitetsförluster. Rådfråga din Busch-representant.

### 5.2.1 Suganslutning



#### **VARNING**

**Oskyddad sugkoppling.**

**Risk för allvarlig personskada!**

- Sätt inte handen eller fingrarna i sugkopplingen.



#### **MEDDELANDE**

**Inträngning av främmande föremål eller vätskor.**

**Risk för maskinskada!**

Om inloppsgasen innehåller damm eller andra främmande fasta partiklar:

- Installera ett lämpligt filter (5 mikron eller mindre) uppströms från maskinen.

Kopplingsstorlek:

- G2 – utan inloppsfilter (IF)
- G2 ½ – med inloppsfilter (IF)
- 2" NPT

Andra anslutningsdimensioner kan gälla, beroende på varje specifik order.

Om maskinen används som en del av ett vakuumsystem:

- Busch rekommenderar att en isoleringsventil installeras för att förhindra att olja flödar tillbaka till vakuumsystemet.

## 5.2.2 Utloppsanslutning



### FÖRSIKTIGHET

Utloppsgasen innehåller små mängder olja.

#### Hälsorisk!

Om luft släpps ut i utrymmen där människor vistas:

- Se till att där är tillräcklig ventilation.



### MEDDELANDE

Gasutloppsflödet är blockerat.

#### Risk för maskinskada!

- Se till att utloppsgasen kan flöda utan hinder. Tapp inte till och stryp inte utloppsledningen. Använd inte utloppsledningen som tryckluftskälla.

Kopplingsstorlek:

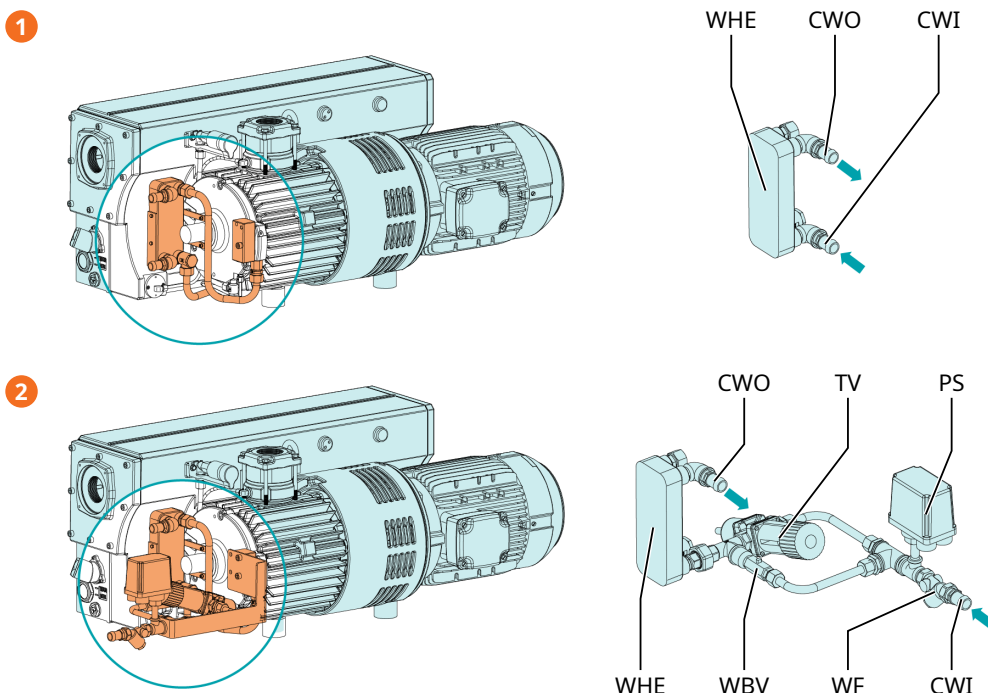
- G2
- 2" NPT

Andra anslutningsdimensioner kan gälla, beroende på varje specifik order.

Om den insugna luften inte släpps ut i maskinens omedelbara närhet:

- Kontrollera att utloppsledningen har ett fall bort från maskinen eller montera en vätskeseparator eller ett vattenlås med avtappningskran så att vätskan inte kan rinna tillbaka in i maskinen.

## 5.2.3 Kylvattenanslutning (tillval)



### Beskrivning

1	Värmeväxlare för vatten-olja utan inloppstillbehör	2	Värmeväxlare för vatten-olja med inloppstillbehör
---	--	---	---

### Beskrivning

CWI	Kylvattenintag	PS	Tryckvakt
CWO	Kylvattenutlopp	WBV	Förbikopplingsventil för kylvatten
WHE	Värmeväxlare för vatten-olja	WF	Vattenfilter
TV	Termostatventil		

Termostatventilen (TV) reglerar vattenflödet så att maskinen får en stabil temperatur.

Fabriksinställningarna för termostatventilen (TV) är i läge 2 (oljetemperatur på ca 75 °C).

Tryckvakten (PS) övervakar statusen för vattnet i maskinens kylsystem.

Om tryckvakten upptäcker tryck under 2 bar måste maskinen stoppas.

Förbikopplingsventilen för kylvatten (WBV) används vid den första maskinstarten. Vid denna tidpunkt ska den öppnas (cirka 90 sekunder) för att fylla värmeväxlaren med vatten. Därefter ska den stängas.

- Anslut kylvattenanslutningarna (CWI / CWO) till vattentillförseln.

Anslutningsdimension:

- 19 mm slang (CWI/CWO)

- Anslut vid behov tryckvakten (PS) elektriskt, se *Kopplingsdiagram för tryckvakt för vatten-olje-värmeväxlare (tillval)* [→ 23].

- Se till att kylvattnet uppfyller följande krav:

Min. kapacitet för tillförsel	l/min	2,5
Vattentryck	bar	2 ... 6
Inloppstemperatur	°C	+5 ... +35

Nödvändig tryckskillnad mellan tillförsel och retur	bar	≥ 1
---	-----	-----

- Vi rekommenderar följande kvalitet på kylvattnet för att minska underhållet och för att säkerställa produktens livslängd:

Hårdhet	mg/l (ppm)	< 90
Egenskaper	Rent och klart	
pH-värde		7 ... 8
Partikelstorlek	µm	< 200
Klorid	mg/l	< 100
Elektrisk konduktivitet	µS/cm	≤ 100
Fri klorid	mg/l	< 0,3
Material som är i kontakt med kylvattnet	Rostfritt stål, koppar och gjutjärn	



## OBSERVERA

Enhetskonverterare för vattenhårdhet.

1 mg/l (ppm) = 0,056 °dh (tyska grader) = 0,07 °e (engelska grader) = 0,1 °fH (franska grader)

## 5.3 Påfyllningsolja



## MEDDELANDE

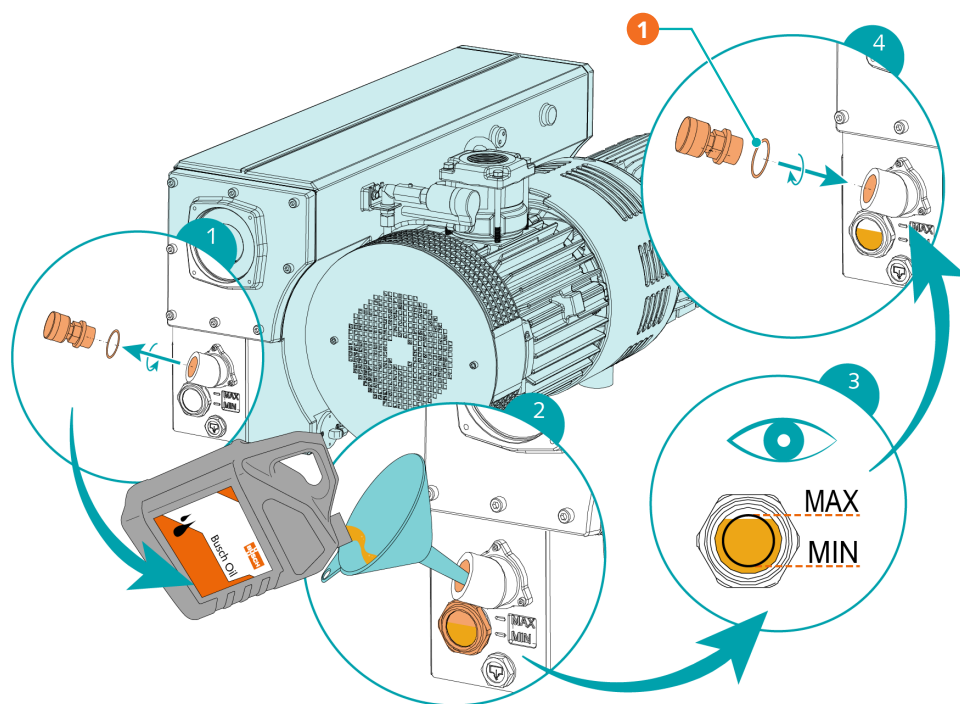
**Användning av olämplig olja.**

**Risk för förtida maskinfel!**

**Reducerad effektivitet!**

- Använd bara olja av en typ som har godkänts och rekommenderas av Bosch.

Information om oljetyp och oljekapacitet finns under *Tekniska data* [→ 39] och *Olja* [→ 41].

**Beskrivning**

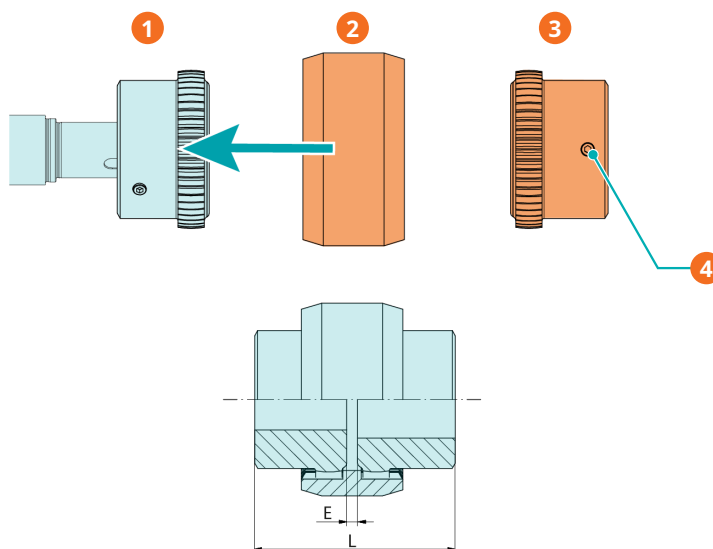
1	1x O-ring – art.nr 0486 000 513
---	---------------------------------

## 5.4 Fästa kopplingen

**OBSERVERA**

**Radialskruv.**

För problemfri drift, använd gänglåsninglim för att säkra radialskruven.

**Beskrivning**

1	Kopplingsnav (maskinsida)	2	Kopplingshylsa
---	---------------------------	---	----------------



Beskrivning			
3	Kopplingsnav (motorsida)	4	Radiell skruv/max. tillåtet åtdragningsmoment: 10 Nm

Maskintyp	Kopplingsstorlek	Värdet "E" (mm)	Värdet "L" (mm)
RA 0165 D	BoWex® M-48	4	104
RA 0205 D			
RA 0255 D			
RA 0305 D			

Om maskinen levereras utan motor:

- Fäst det andra kopplingsnavet på motoraxeln (levereras separat).
- Justera hylsan i axelriktningen tills värdet "E" (eller "L") nås.
- När justeringen av kopplingen är klar ska kopplingsnavet låsas genom att skruva åt radialskruv.
- Montera motorn på maskinen genom att använda kopplingshylsan.

Om du vill ha ytterligare kopplingsinformation går du till [www.ktr.com](http://www.ktr.com) och laddar ner bruksanvisningen till BoWex®-kopplingen.

Engelska	Tyska	Franska
		
<i>Bruksanvisning – svenska</i>	<i>Bruksanvisning – tyska</i>	<i>Bruksanvisning – franska</i>

## 6 Elektrisk anslutning



### FARA

**Strömförande ledare.**

**Risk för elstöt.**

- Elektriska installationsarbeten får endast utföras av kvalificerad personal.

### STRÖMSKYDD PÅ KUNDENS INSTALLATION:



### FARA

**Strömskydd saknas.**

**Risk för elstöt.**

- Strömskydd måste enligt SS-EN 60204-1 vara försäkrat av kunden på dess installation.
- Elinstallationer måste uppfylla de gällande nationella och internationella standarderna.



### MEDDELANDE

**Elektromagnetisk kompatibilitet**

- Se till att maskinens motor inte påverkas av elektriska eller elektromagnetiska störningar från elnätet. Rådfråga Busch vid behov.
- Se till att maskinen uppfyller EMC-kraven för elnätet och tillhandahåll ytterligare störningsskydd vid behov (maskinens EMC-klass anges i *EU-försäkran om överensstämmelse* [→ 42] eller *Försäkran om överensstämmelse* [→ 43]).

## 6.1 Maskin som levereras med en styrenhet (tillval)



### FARA

**Strömförande ledare.**

**Risk för elstöt.**

- Elektriska installationsarbeten får endast utföras av kvalificerad personal.
- Se till att motorns strömförsörjning är kompatibel med uppgifterna på styrenhetens namnskylt.
- Om maskinen är utrustad med en elkontakt ska en jordfelsbrytare installeras för att skydda personer vid ett isoleringsfel.
  - Busch rekommenderar att installera en typ B restskyddsanordning som är lämplig för den elektriska installationen.
- Om styrenheten inte är utrustad med en låsbar fränskiljare ska den installeras på strömledningen så att maskinen är helt säkrad under underhållsarbeten.
- Montera ett överlastskydd enligt SS-EN 60204-1.
- Anslut skyddsjord.
- Anslut styrenheten elektriskt.

## ! MEDDELANDE

**Felaktig anslutning.**

**Risk för skador på styrenheten och motorn!**

- Kopplings schemana nedan är typfall. Se styrenhetens insida för anslutningsinstruktioner/kopplings scheman.

## 6.2 Maskin levererad utan styrenhet eller drivenhet med variabelt varvtal (VSD)



## ! FARA

**Strömförande ledare.**

**Risk för elstöt.**

- Elektriska installationsarbeten får endast utföras av kvalificerad personal.

## i OBSERVERA

Drift med variabelt varvtal, dvs. med en drivenhet med variabelt varvtal eller en mjukstartarenhet är tillåtet så länge motorn klarar det och tillåtet motorvarvtal respekteras (se *Tekniska data* [→ 39]).

**Rådfråga din Busch-representant.**

- Se till att motorns strömförsörjning stämmer överens med uppgifterna på motorns märkplåt.
- Om maskinen är utrustad med en elkontakt ska en jordfelsbrytare installeras för att skydda personer vid ett isoleringsfel.
  - Busch rekommenderar att installera en typ B restskyddsanordning som är lämplig för den elektriska installationen.
- Tillhandahåll en låsbar frånskiljare eller en nödstopsbrytare på strömledningen så att maskinen är helt säkrad vid en nödsituation.
- Montera en låsbar frånskiljare på strömledningen så att maskinen är helt säkrad under underhållsaktiviteter.
- Montera överlastskydd för motorn i enlighet med EN 60204-1.
  - Busch rekommenderar installation av ett apparatskydd mot överspänning.
- Anslut skyddsjord.
- Anslut motorn elektriskt.

## ! MEDDELANDE

**Felaktig anslutning.**

**Risk för motorskada!**

- Kopplings schemana nedan är typfall. Se kopplingsboxens insida för instruktioner/kopplings scheman för motoranslutning.

## 6.3 Maskin levererad med drivenhet med variabelt varvtal (tillval)



### FARA

**Strömförande ledare. Utför alla arbeten på drivenheten med variabelt varvtal och motorn.**

**Risk för elstöt!**

- Elektriska installationsarbeten får endast utföras av kvalificerad personal.



### FARA

**Underhållsarbete utan fränkoppling av drivenheten med variabelt varvtal.**

**Risk för elstöt.**

- Koppla från och isolera drivenheten med variabelt varvtal innan något arbete utförs på den. Högsänning finns vid plintarna och i drivenheten med variabelt varvtal i upp till 10 minuter efter att strömförsörjningen kopplats från.
- Kontrollera alltid med hjälp av en lämplig multimeter att det inte finns någon spänning på drivenhetens strömplintar innan något arbete påbörjas.
- Se till att drivenhetens strömförsörjning är kompatibel med uppgifterna på namnskylden på drivenheten med variabelt varvtal.
- Om maskinen är utrustad med en elkontakt ska en jordfelsbrytare installeras för att skydda personer vid ett isoleringsfel.
  - Busch rekommenderar att installera en typ B restskyddsanordning som är lämplig för den elektriska installationen.
- Om drivenheten med variabelt varvtal inte är utrustad med en låsbar fränskiljare ska den installeras på strömledningen så att maskinen är helt säkrad under underhållsarbeten.
- Montera ett överlastskydd enligt SS-EN 60204-1.
  - Busch rekommenderar att installera en miniatyrbrytare (C-kurva).
- Anslut skyddsjord.
- Anslut drivenheten med variabelt varvtal (VSD) elektriskt.



### MEDDELANDE

**Den tillåtna nominella motorhastigheten överskrider rekommendationen.**

**Risk för maskinskada!**

- Kontrollera tillåten motorhastighet, se *Tekniska data* [→ 39].



### MEDDELANDE

**Felaktig anslutning.**

**Risk för skador på drivenheten med variabelt varvtal!**

- Kopplingschemana nedan är typfall. Kontrollera anslutningsinstruktionerna/kopplingscheman.

## 6.4 Kopplingschema för trefasmotor



### MEDELANDE

**Felaktig rotationsriktning.**

**Risk för maskinskada!**

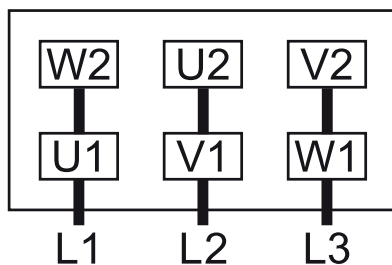
- Drift med fel rotationsriktning kan förstöra maskinen på kort tid! Se till att maskinen roterar i rätt riktning före driftsättning.

- Avsedd rotationsriktning framgår av pilen (påklitråd eller gjuten).
- Jogga motorn kortvarigt.
- Observera motorns fläkthjul och fastställ dess rotationsriktning alldeles innan fläkthjulet stannar.

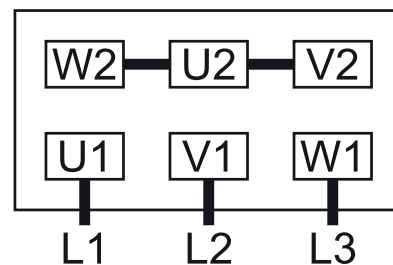
Om motorns rotationsriktning behöver ändras:

- Koppla om två av motorns fasledare.

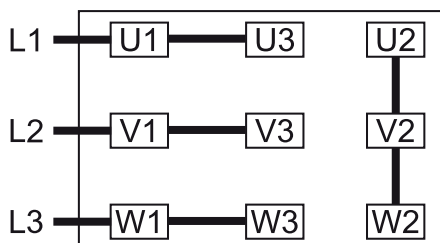
Deltakoppling (låg spänning):



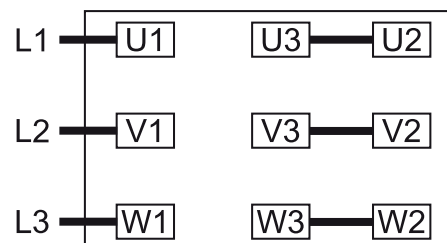
Stjärnkoppling (hög spänning):



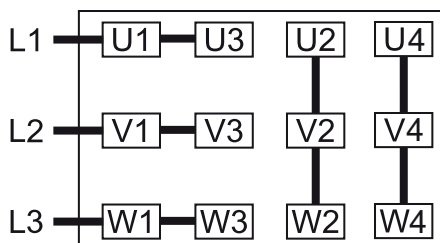
Dubbel stjärnkoppling, flerspänningsmotor med 9 stift (låg spänning):



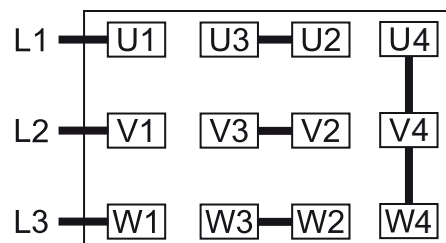
Stjärnkoppling, flerspänningsmotor med 9 stift (hög spänning):



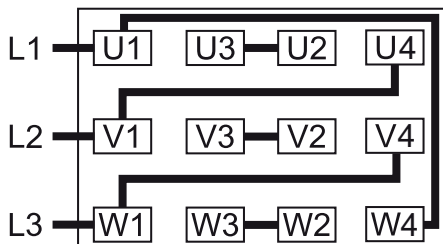
Dubbel stjärnkoppling, flerspänningsmotor med 12 stift (låg spänning):



Stjärnkoppling, flerspänningsmotor med 12 stift (hög spänning):



Deltakoppling, flerspänningsmotor med 12 pinnar (medelhög spänning):



## 6.5 Elanslutning av övervakningsenheter



### OBSERVERA

För att undvika potentiella falska larm rekommenderar Busch att styrsystemet konfigureras med en tidsfördröjning på minst 20 sekunder.

### 6.5.1 Kopplingschema nivåvakt (tillval)

Art.nr: 0652 567 576

Anslutning: M12x1, 4 stift

**Elektriska data:**

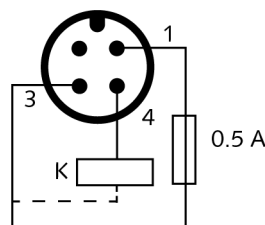
U = 10–30 V DC

I förbrukning: <15 mA

I utgång max: 150 mA

**Brytpunkt:**

stift 1 = låg nivå



1 = brun: matning +24 V DC

3 = blå: matning 0 V DC

4 = svart: signal låg nivå

**ANMÄRKNING:**

För den här enheten kan den rekommenderade tidsfördröjningen för att förhindra störningslarm vara upp till 240 sekunder.

### 6.5.2 Kopplingschema för temperaturbrytare "Olja" (tillval)

Art.nr: 0651 566 632

Anslutning: M12x1, 4 stift

**Elektriska data:**

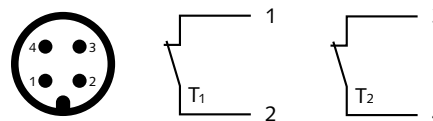
U = ≤ 250 V AC/DC (50/60 Hz); I = ≤ 1 A

**Brytpunkt:**

T<sub>1</sub> stift 1 + 2 = 110 °C\*

T<sub>2</sub> stift 3 + 4 = 130 °C\*

\* Brytpunktens värde beror på oljetypen, se Olja [→ 41].



1 = brun ; 2 = vit ;

3 = blå ; 4 = svart

### 6.5.3 Kopplingschema för resistanstermometer (tillval)

Art.nr: 0651 566 842

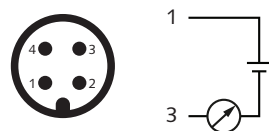
Anslutning: M12x1, 4 stift

Elektriska data:

$U = 10\text{--}35\text{ V DC}$

$4\text{--}20\text{ mA} \blacktriangleright 0\text{--}150\text{ }^\circ\text{C}$

Varnings-/utlösningssignaler: se *Olja* [→ 41].



1 = brun, 3 = blå

### 6.5.4 Kopplingsdiagram för tryckvakt (tillval)

Art.nr: 0653 566 736

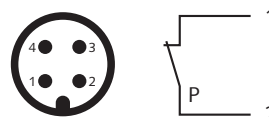
Anslutning: M12x1, 4 stift

Elektriska data:

$U = \leq 250\text{ V AC/DC (50/60 Hz)}$ ;  $I = \leq 4\text{ A}$

Brytpunkt:

P stift 1 + 2 = 0,6 bar (övertryck)



1 = brun; 2 = vit

### 6.5.5 Kopplingsdiagram för trycksändare (tillval)

Art.nr: 0653 567 425

Anslutning: M12x1, 4 stift

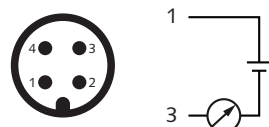
Elektriska data:

$U = 10 \dots 35\text{ VDC}$

$4\text{--}20\text{ mA} \blacktriangleright 0\text{--}1,6\text{ bar (abs.)}$

Varningssignal:

$P_{\text{varning}} = 0,4\text{ bar (övertryck)}$



1 = brun, 3 = blå

Utlösningssignal:

$P_{\text{utlösning}} = 0,6\text{ bar (övertryck)}$

### 6.5.6 Kopplingsdiagram för tryckvakt för vatten-olja- värmväxlare (tillval)

Art.nr: 0653 000 002

Elektriska data:

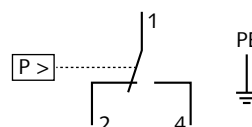
$U = 230\text{ VAC}$ ;  $I = 1\text{ A}$

$U = 24\text{--}100\text{ VDC}$ ;  $I = 0,5\text{--}2\text{ A}$

Kontakt: Normalt öppen

Brytpunkt:

$P_{\text{utlösning}} = 2\text{ bar (relativ)} \blacktriangleright \text{min. tillåtet tryck}$



## 7 Driftsättning



### MEDDELANDE

Maskinen kan levereras utan olja.

**Drift utan olja förstör maskinen på kort tid!**

- Före driftsättning ska maskinen fyllas med olja, se *Påfyllningsolja* [→ 15].



### FÖRSIKTIGHET

Under drift kan maskinens yta nå en temperatur över 70 °C.

**Risk för brännskador!**

- Undvik att vidröra maskinen under och omedelbart efter drift.



### FÖRSIKTIGHET



**Buller när maskinen är i drift.**

**Risk för hörselskador!**

Om människor uppehåller sig i närheten av en icke-ljudisolerad maskin under längre tidsperioder:

- Se till att de använder hörselskydd.

- Se till att förutsättningarna för installation (se *Installationsförutsättningar* [→ 11]) är uppfyllda.

Version med värmeväxlare för vatten-olja:

- Sätt på vattentillförseln.
- Om kylvatteninloppet är utrustat med en bypassventil (WBV) ska den öppnas i cirka 90 sekunder före den första maskinstarten.
- Se till att kraven på kylvattnet är helt uppfyllda, se *Kylvattenanslutning (tillval)* [→ 14].
- Starta maskinen.
- Se till att maximalt tillåtet antal starter inte överskrider 12 starter per timme. Dessa starter ska vara utspridda över hela timmen.
- Se till att driftsvillkoren överensstämmer med *Tekniska data* [→ 39].
- Kontrollera oljenivån efter några minuters drift och fyll på vid behov.

Så snart maskinen körs under normala driftförhållanden:

- Mät motorströmmen och notera den som referens för framtida underhålls- och felsökningsarbeten.

## 7.1 Transportera kondenserbara ångor

Vattenånga i gasflödet tolereras inom vissa gränser. Transport av andra ångor måste överenskommas med Busch.

Vid transport av kondenserbara ångor:

### START

- Stäng isoleringsventilen\* och öppna gasballastventilen\*\* (GB)
- Värm upp maskinen
- Vänta 30 minuter



- • Öppna isoleringsventilen\* och genomför processen
- Stäng isoleringsventilen\*
- Vänta 30 minuter
- Stäng gasballastventilen\*\* (GB)

**SLUT**

\* *ingår inte i leveransen*

\*\* *Tillval för vissa produkter*

## 8 Underhåll



### FARA

**Strömförande ledare.**

**Risk för elstöt.**

- Elektriska installationsarbeten får endast utföras av kvalificerad personal.



### VARNING



**Maskiner förorenade med farligt ämne.**

**Risk för förgiftning!**

**Risk för infektion!**

Om maskinen är förorenad med farligt ämne:

- Använd lämplig personlig skyddsutrustning.



### FÖRSIKTIGHET

**Het yta.**

**Risk för brännskador!**

- Låt maskinen svalna innan någon aktivitet som kräver att man rör vid maskinen utförs.



### FÖRSIKTIGHET

**Bristande underhåll av maskinen.**

**Risk för personskador!**

**Risk för förtida maskinfel och effektivitetsförlust!**

- Underhållsarbete får endast utföras av kvalificerad personal.
- Utför underhåll enligt angivna underhållsintervall eller beställ service från din Busch-representant.



### MEDDELANDE

**Användning av olämpliga rengöringsmedel.**

**Risk vid borttagning av säkerhetsdekaler och skyddsfärg!**

- Använd endast godkända lösningsmedel för rengöring av maskinen.

- Stäng av maskin och lås den för att förhindra oavsiktlig driftsättning.
- Lufta anslutningsledningar till atmosfärstryck.

Version med värmeväxlare för vatten-olja:

- Stäng av vattentillförseln.

Vid behov:

- Koppla från alla anslutningar.

Om maskinen är utrustad med en drivenhet med variabelt varvtal:



## FARA

**Underhållsarbete utan fränkoppling av drivenheten med variabelt varvtal.**

**Risk för elstöt.**

- Koppla från och isolera drivenheten med variabelt varvtal innan något arbete utförs på den. Högspänning finns vid plintarna och i drivenheten med variabelt varvtal i upp till 10 minuter efter att strömförsörjningen kopplats från.
- Kontrollera alltid med hjälp av en lämplig multimeter att det inte finns någon spänning på drivenhetens strömplintar innan något arbete påbörjas.



## FARA

**Strömförande ledare. Utför alla arbeten på drivenheten med variabelt varvtal och motorn.**

**Risk för elstöt!**

- Elektriska installationsarbeten får endast utföras av kvalificerad personal.

## 8.1 Underhållsschema

Underhållsintervallen beror till stor del på enskilda driftsvillkor. De intervall som anges nedan anses som startvärden som ska förkortas eller förlängas efter behov. Särskilt komplicerade tillämpningar eller krävande driftförhållanden, såsom höga dammkoncentrationer i omgivning eller processgas, andra föroreningar eller inträngande processmaterial kan göra betydligt kortare underhållsintervall nödvändiga.

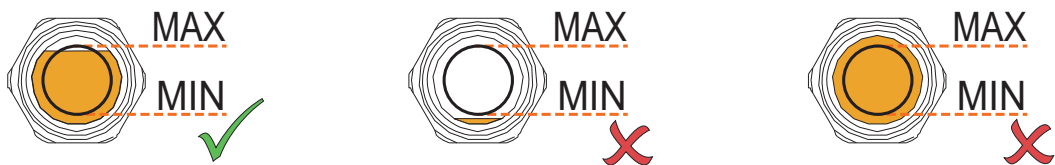
Underhållsarbete	Intervall	
	Normala tillämpningar	Krävande tillämpningar
<ul style="list-style-type: none"> <li>• Kontrollera oljenivån, se <i>Oljenivåinspektion</i> [→ 28].</li> </ul>	Dagligen	
<ul style="list-style-type: none"> <li>• Kontrollera maskin avseende oljeläckage – om läckage upptäcks ska maskinen repareras (kontakta Busch).</li> </ul> <p>Om inloppsfilter finns monterat:</p> <ul style="list-style-type: none"> <li>• Kontrollera filterpatronen och byt ut vid behov.</li> </ul>	En gång i månaden	
<ul style="list-style-type: none"> <li>• Byt olja*, oljefilter (OF) och utblåsfiler (EF).</li> </ul>	Max. efter 4000 timmar eller senast efter 1 år	Max. efter 2000 timmar eller senast efter 6 månader

<ul style="list-style-type: none"> <li>• Rengör vakuumpump från damm och smuts.</li> </ul> <p>Om gasballastventil (GB) är monterad:</p> <ul style="list-style-type: none"> <li>• Rengör gasballastventilen.</li> </ul> <p>Om vakuumpump har en luft-olja-värmväxlare (AHE):</p> <ul style="list-style-type: none"> <li>• Kontrollera och/eller rengör luft-olja-värmväxlaren.</li> </ul> <p>Om vakuumpump har ett system för vattenkylning:</p> <ul style="list-style-type: none"> <li>• Kontrollera och/eller rengör vattenkylningssystemet.</li> </ul>	Var 6:e månad
<ul style="list-style-type: none"> <li>• Kontakta Busch för inspektion. Renovera maskinen vid behov.</li> </ul>	Vart 5:e år

\* Serviceintervall för syntetisk olja. Förkorta intervallen vid användning av mineralolja. Kontakta Busch service

## 8.2 Oljenivåinspektion

- Stäng av maskinen.
- Vänta i en minut efter att motorn har stannat innan du kontrollerar oljenivån.



- Fyll på vid behov, se *Oljepåfyllning* [→ 15].

## 8.3 Byte av olja och oljefilter



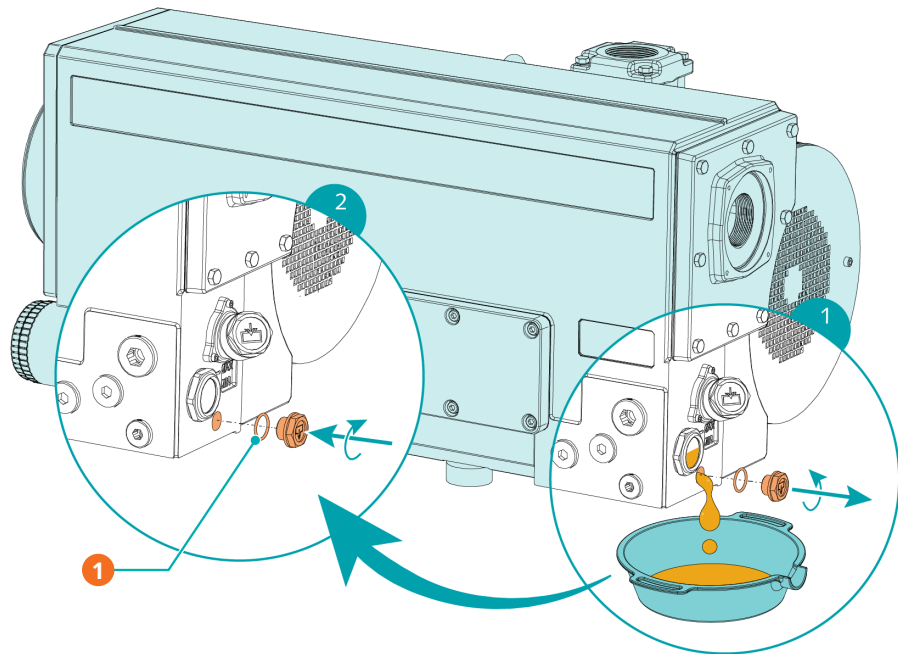
### MEDELANDE

**Användning av olämplig olja.**

**Risk för förtida maskinfel!**

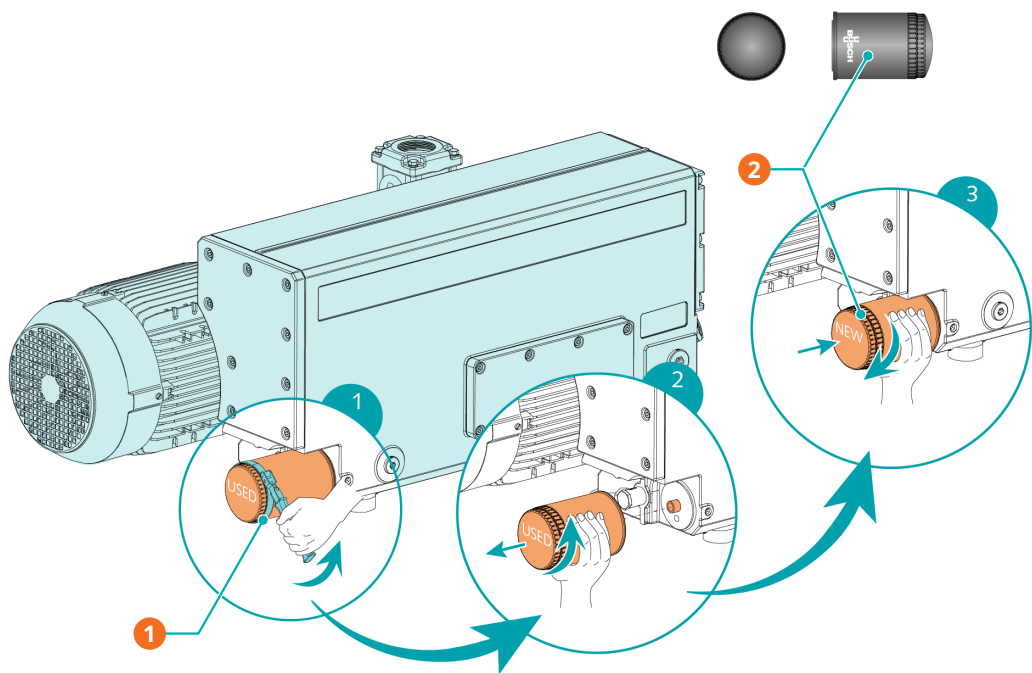
**Reducerad effektivitet!**

- Använd bara olja av en typ som har godkänts och rekommenderas av Busch.



**Beskrivning**

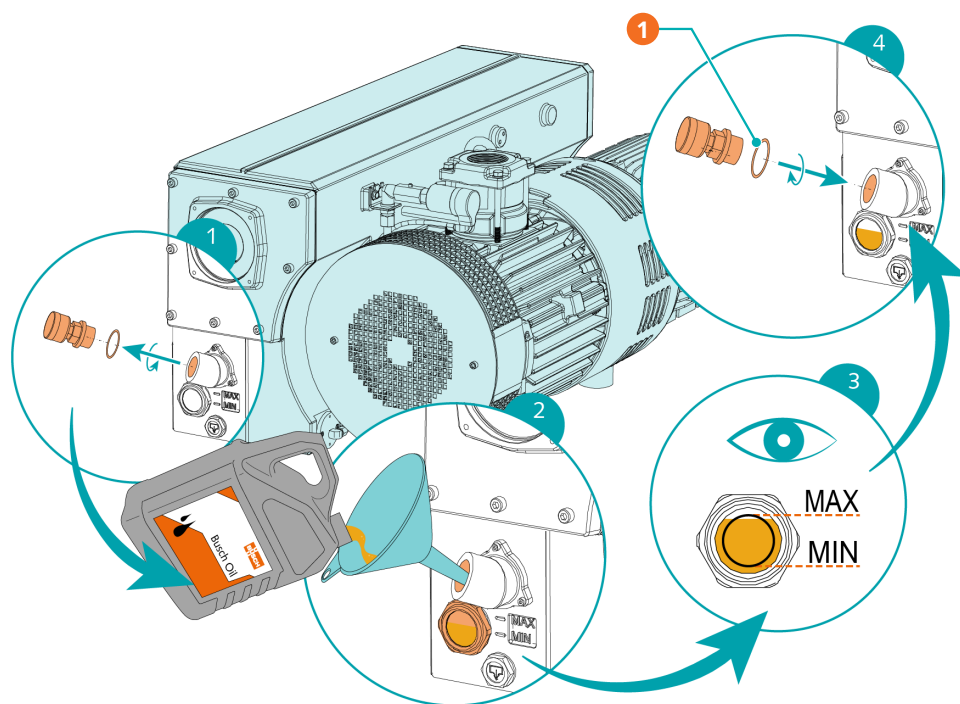
1	1x O-ring - art.nr 0486 000 505
---	---------------------------------



**Beskrivning**

1	Oljefilternyckel	2	1x oljefilter (OF) - art.nr 0531 000 001 (Busch originalreservdelar)
---	------------------	---	--

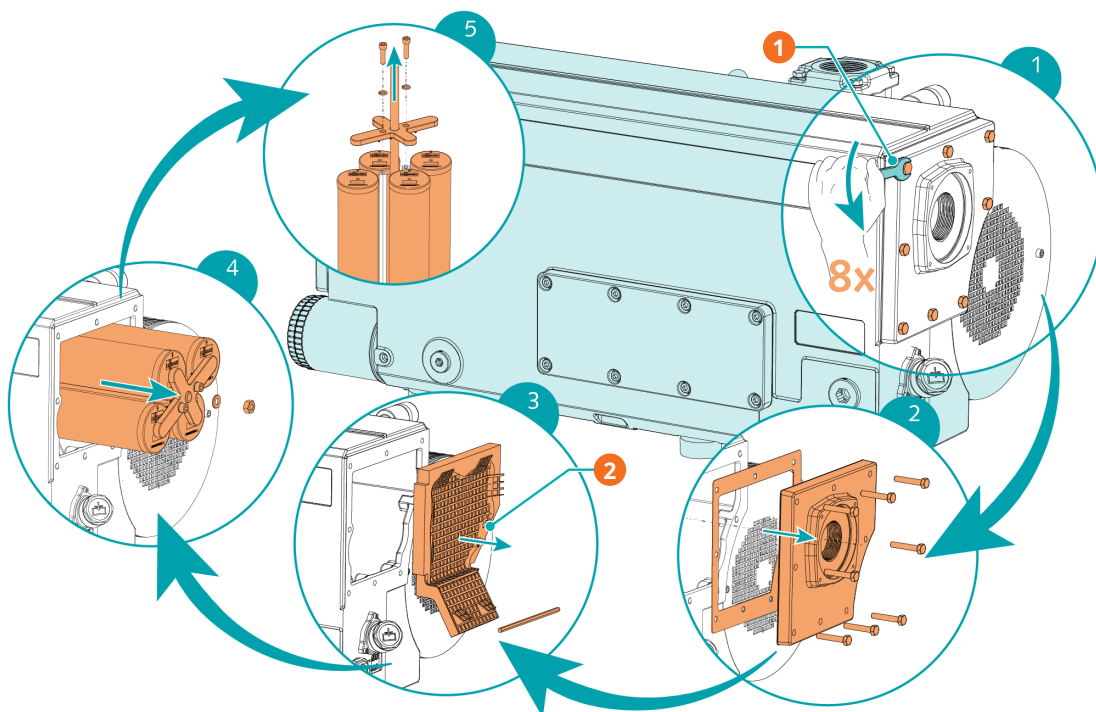
Information om oljetyp och oljekapacitet finns under *Tekniska data* [→ 39] och *Olja* [→ 41].



### Beskrivning

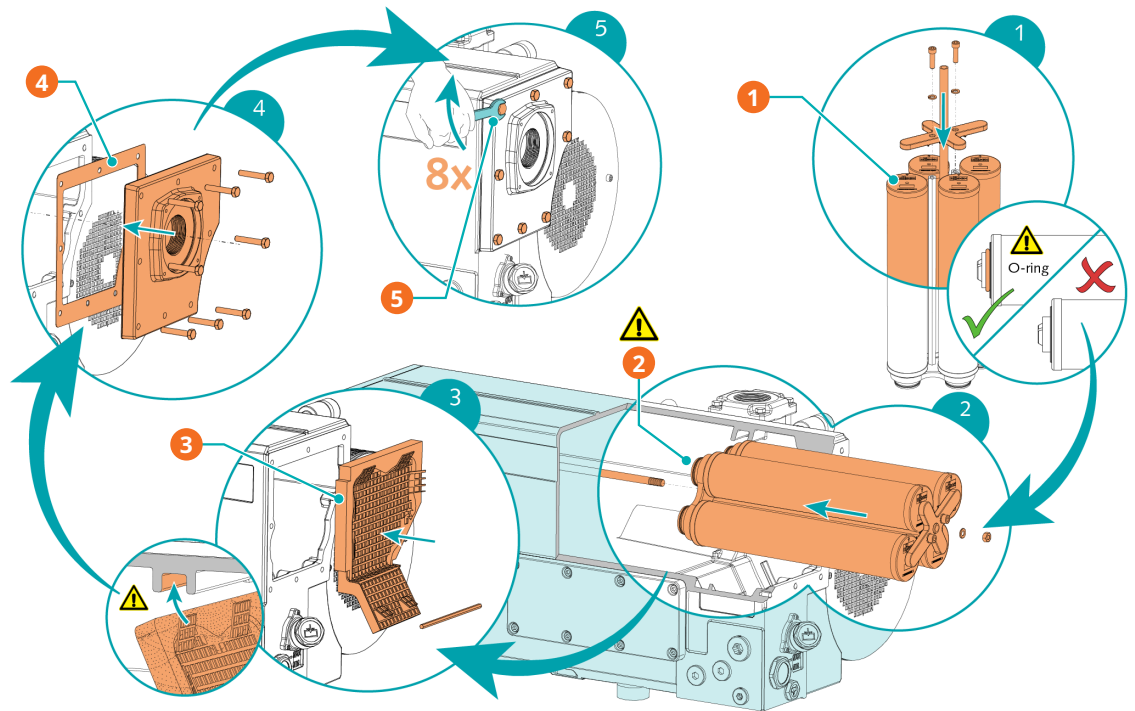
1	1x O-ring – art.nr 0486 000 513
---	---------------------------------

## 8.4 Byte av utblåsfilter



### Beskrivning

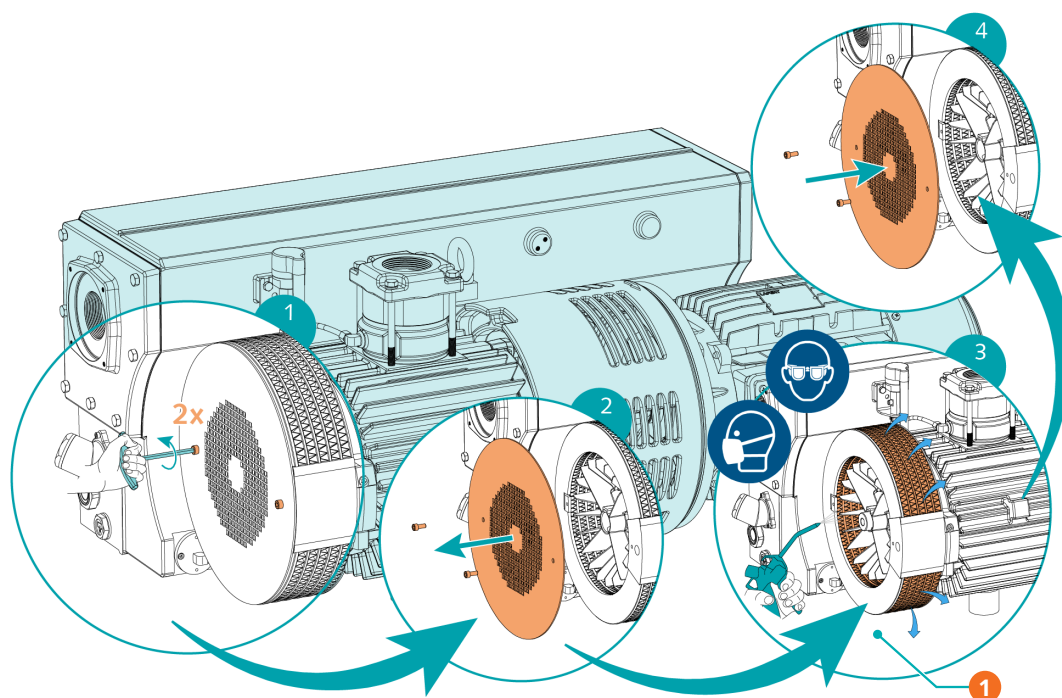
1	13 mm nyckel	2	Avlägsna filtermaterial (FM)
---	--------------	---	------------------------------



### Beskrivning

1	4x utblåsfiler (EF) – art.nr 0532 140 159 (Busch originalreservdel)	2	Kontrollera 4x o-ringar
3	1x filtermaterial (FM) – art.-nr 0537 524 514	4	1x planpackning – art.-nr 0481 523 005
5	13 mm nyckel/max. tillåtet åtdragningsmoment: 21 Nm		

## 8.5 Rengöring av värmeväxlare för luft



### Beskrivning

1	Använd tryckluft och skyddsglasögon och mask		
---	--	--	--



## 9

## Översyn

**VARNING**

**Maskiner förorenade med farligt ämne.**

**Risk för förgiftning!**

**Risk för infektion!**

Om maskinen är förorenad med farligt ämne:

- Använd lämplig personlig skyddsutrustning.

**MEDDELANDE**

**Felaktig montering.**

**Risk för förtida maskinfel!**

**Reducerad effektivitet!**

- Demontering av maskinen som inte beskrivs i denna bruksanvisning ska utföras av Busch- auktoriserade tekniker.

I det fall maskinen använts för att transportera gas som förorenats med främmande hälsofarliga ämnen:

- Sanera maskinen i den mån det är möjligt och uppge typ och grad av förorening i en "Föroreningsdeklaration".

Busch tar bara emot maskiner som har en fullständigt ifylld, juridiskt bindande, underskriven "Föroreningsdeklaration" (blankett finns för nedladdning på [www.buschvacuum.com](http://www.buschvacuum.com)).

# 10 Urdrifftagning



## FARA

**Strömförande ledare.**

**Risk för elstöt.**

- Elektriska installationsarbeten får endast utföras av kvalificerad personal.



## FÖRSIKTIGHET

**Het yta.**

**Risk för brännskador!**

- Låt maskinen svalna innan någon aktivitet som kräver att man rör vid maskinen utförs.

- Stäng av maskin och lås den för att förhindra oavsiktlig driftsättning.
- Koppla från strömförsörjningen.
- Lufta anslutningsledningar till atmosfärstryck.

Version med värmeväxlare för vatten-olja:

- Stäng av vattentillförseln.
- Koppla från vattentillförseln.
- Öppna bypassventilen för vatten (WBV).
- Blås rent med tryckluft i vattenkylningens inlopp.
- Koppla loss alla anslutningar.

Om maskinen ska förvaras:

- Se *Förvaring* [→ 10].

## 10.1 Isärtagning och återvinning

- Tappa ur och samla upp oljan.
- Se till att inte någon olja droppar på golvet.
- Ta bort utblåsfiltren.
- Ta bort oljefiltret.
- Separeras särskilt avfall från maskinen.
- Återvinn särskilt avfall enligt tillämpliga föreskrifter.
- Kassera maskin som metallskrot.

# 11 Reservdelar



## MEDDELANDE

**Användning av andra än Busch originalreservdelar.**

**Risk för förtida maskinfel!**

**Reducerad effektivitet!**

- Användning av enbart Busch originalreservdelar och förbrukningsartiklar rekommenderas för att maskinen ska fungera korrekt och att garantin ska gälla.

Reservdelssats	Beskrivning	Art.nr
Servicesats (RA 0165/0205/ 0255/0305 D)	Innehåller alla nödvändiga delar för underhåll.	0992 525 287

Om andra delar behövs:

- Kontakta din Busch-representant.

## 12 Felsökning



### FARA

**Strömförande ledare.**

**Risk för elstöt.**

- Elektriska installationsarbeten får endast utföras av kvalificerad personal.



### FARA

**Strömförande ledare. Utför alla arbeten på drivenheten med variabelt varvtal och motorn.**

**Risk för elstöt!**

- Elektriska installationsarbeten får endast utföras av kvalificerad personal.



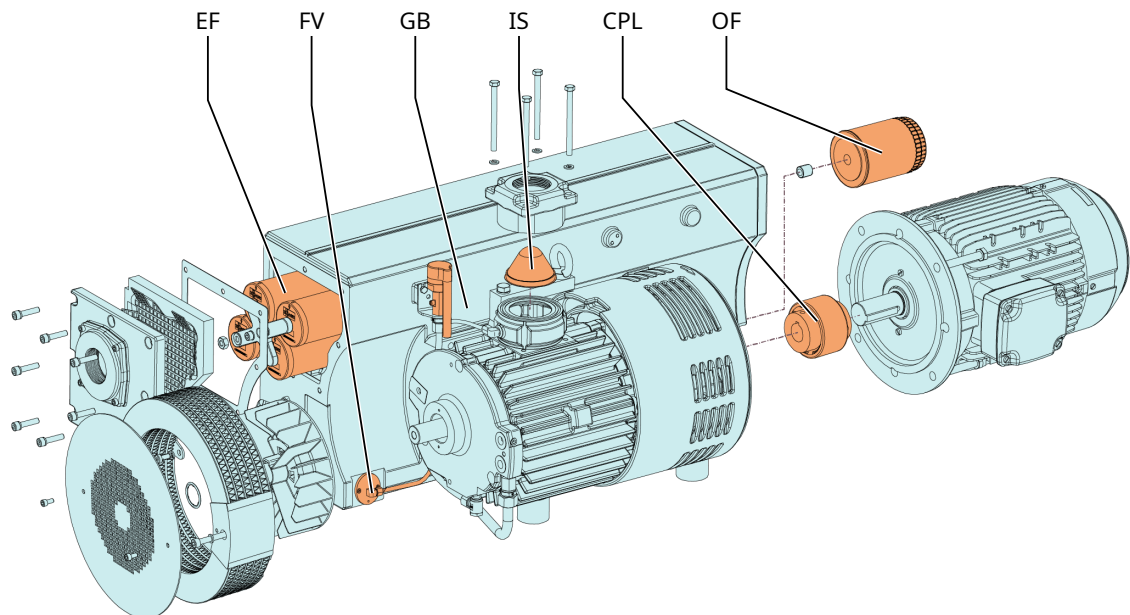
### FÖRSIKTIGHET

**Het yta.**

**Risk för brännskador!**

- Låt maskinen svalna innan någon aktivitet som kräver att man rör vid maskinen utförs.

Illustrationen visar delar som kan omfattas av felsökning:



Problem	Möjlig felorsak	Åtgärd
Maskinen startar inte.	Motorn är inte ansluten med rätt spänning.	• Kontrollera strömförsörjningen.
	Motorn är trasig.	• Byt ut motorn.
	Kopplingen (CPL) är trasig.	• Byt ut kopplingen (CPL).

Problem	Möjlig felorsak	Åtgärd
Maskinen når inte normalt tryck vid suganslutningen.	Oljenivån är för låg.	<ul style="list-style-type: none"> <li>Fyll på olja.</li> </ul>
	Ingångssilen (IS) är delvis igensatt.	<ul style="list-style-type: none"> <li>Rengör ingångssilen (IS).</li> </ul>
	Inloppsfilterkassetten (tillval) är delvis tilltäppt.	<ul style="list-style-type: none"> <li>Byt ut inloppsfilterkassetten.</li> </ul>
	Inre delar är slitna eller skadade.	<ul style="list-style-type: none"> <li>Reparera maskinen (kontakta Busch).</li> </ul>
Maskinen bullrar.	Sliten koppling (CPL).	<ul style="list-style-type: none"> <li>Byt ut kopplingen (CPL).</li> </ul>
	Lamellerna har kärvat.	<ul style="list-style-type: none"> <li>Reparera maskinen (kontakta Busch).</li> </ul>
	Defekta lager.	<ul style="list-style-type: none"> <li>Reparera maskinen (kontakta Busch).</li> </ul>
Maskinen blir för varm.	Otillräcklig kylning.	<ul style="list-style-type: none"> <li>Ta bort damm och smuts från maskinen.</li> <li>Kontrollera kylfläkten.</li> </ul>
	Omgivningstemperaturen är för hög.	<ul style="list-style-type: none"> <li>Följ tillåten omgivningstemperatur.</li> </ul>
	Oljenivån är för låg.	<ul style="list-style-type: none"> <li>Fyll på olja.</li> </ul>
	Utblåsfiltren (EF) är delvis igensatta.	<ul style="list-style-type: none"> <li>Byt ut utblåsfiltren (EF).</li> </ul>
Maskinen ryker eller släpper ut oljedroppar genom gasutloppet.	Utblåsfiltren (EF) är delvis igensatta.	<ul style="list-style-type: none"> <li>Byt ut utblåsfiltren (EF).</li> </ul>
	Ett utblåsfiltret (EF) med o-ring är inte korrekt monterat.	<ul style="list-style-type: none"> <li>Se till att utblåsfiltret (EF) och o-ringar är korrekt positionerade.</li> </ul>
	Flottörventilen (FV) fungerar inte korrekt.	<ul style="list-style-type: none"> <li>Kontrollera flottörventilen och oljereturledningen och reparera vid behov (kontakta Busch).</li> </ul>
Onormal oljeförbrukning.	Oljeläckage.	<ul style="list-style-type: none"> <li>Byt tätningar (kontakta Busch).</li> </ul>
	Flottörventilen (FV) fungerar inte korrekt.	<ul style="list-style-type: none"> <li>Kontrollera flottörventilen och oljereturledningen och reparera den vid behov (kontakta Busch).</li> </ul>
	Maskinen går vid atmosfärstryck under en längre tid.	<ul style="list-style-type: none"> <li>Se till att maskinen går under vakuum.</li> </ul>
Oljan är svart.	Intervallen för oljebyte är för långa.	<ul style="list-style-type: none"> <li>Spola maskinen (kontakta Busch).</li> </ul>
	Inloppsfilter (tillval) är defekt.	<ul style="list-style-type: none"> <li>Byt ut inloppsfilter.</li> </ul>
	Maskinen blir för varm.	<ul style="list-style-type: none"> <li>Se problembeskrivningen "Maskinen blir för varm".</li> </ul>
Oljan är emulgerad.	Maskinen suger in vätskor eller betydande mängder ånga.	<ul style="list-style-type: none"> <li>Spola maskinen (kontakta Busch).</li> <li>Rengör gasballastventilens filter (GB).</li> <li>Ändra driftläge (se <i>Transportera kondenserbara ångor</i> [→ 24]).</li> </ul>

Kontakta din Busch-representant för att få hjälp med problem som inte omnämns i felsökningsdiagrammet.

# 13 Tekniska data

		RA 0165 D	RA 0205 D
Nominell kapacitet (50 Hz/60 Hz)	m <sup>3</sup> /h	160 / 190	200 / 240
	ACFM	94 / 112	118 / 141
Sluttryck (utan gasballastventil)	hPa (mbar) abs.	0,1 – 0,5 ► se märkplåt (NP)	
	TORR	0,075 ... 0,375 ► se märkplåt (NP)	
Sluttryck (med gasballastventil)	hPa (mbar) abs.	0,5 – 1,0	
	TORR	0,375 – 0,750	
Nominell motorhastighet (50 Hz/60 Hz)	varv/min	1500 / 1800	
	r/min		
Tillåtet intervall för motorhastighet	varv/min	1200 – 1800	
	r/min		
Nominellt motorvärde (50 Hz/60 Hz)	kW	5,5 / 6,6	5,5 / 6,6
	HP	- / 7,5	- / 7,5
Effektförbrukning vid 100 mbar – 75 TORR (50 Hz/60 Hz)	kW	3,7 / 4,7	4,2 / 5,2
	HP	- / 6,3	- / 7,0
Effektförbrukning vid sluttryck (50Hz/60Hz)	kW	2,4 / 2,9	3,3 / 4,0
	HP	- / 3,9	- / 5,4
Ljudnivå (ISO 2151) (50 Hz/60 Hz)	dB(A)	70 / 72	72 / 74
Max. tillåten vattenånga (med gas- ballastventil) (50 Hz/60 Hz)	hPa (mbar)	40 / 100	
	TORR	- / 75	
Kapacitet för vattenånga (med gas- ballastventil) (50 Hz/60 Hz)	kg/h	4,8 / 5,8	6,6 / 8,0
	Lbs. /h	10,5 / 12,7	14,5 / 17,6
Maximalt tillåtet tryck i oljedimav- skiljaren	hPa (mbar) abs.	1600	
	TORR	1200	
Maximal tillåten gastilloppstempe- ratur	°C	≤50 hPa (mbar) abs. ► 150	
	°F	≤37,5 torr ► 302	
	°C	>50 hPa (mbar) abs. ► 80	
	°F	>37,5 torr ► 176	
Temperaturintervall för omgivning	°C	5 – 40	
	°F	41 – 104	
Omgivande tryck		Atmosfärstryck	
Oljekapacitet	liter	6,5	
	qts.	7,0	
Vikt ca	kg	160	
	Lbs.	435	

		RA 0255 D	RA 0305 D
Nominell kapacitet (50 Hz/60 Hz)	m <sup>3</sup> /h	250 / 300	300 / 360
	ACFM	147 / 177	177 / 212
Sluttryck (utan gasballastventil)	hPa (mbar) abs.	0,1 – 0,5 ► se märkplåt (NP)	
	TORR	0,075 ... 0,375 ► se märkplåt (NP)	
Sluttryck (med gasballastventil)	hPa (mbar) abs.	0,5 – 1,0	
	TORR	0,375 – 0,750	
Nominell motorhastighet (50 Hz/60 Hz)	varv/min	1500 / 1800	
	r/min		
Tillåtet intervall för motorhastighet	varv/min	1200 – 1800	
	r/min		
Nominellt motorvärde (50 Hz/60 Hz)	kW	7,5 / 9,2	8,3 / 10,0
	HP	- / 10,0	- / 12,0
Effektförbrukning vid 100 mbar – 75 TORR (50 Hz/60 Hz)	kW	5,5 / 6,6	6,1 / 7,2
	HP	- / 8,8	- / 9,6
Effektförbrukning vid sluttryck (50Hz/60Hz)	kW	4,1 / 4,5	4,7 / 5,1
	HP	- / 6,0	- / 6,8
Ljudnivå (ISO 2151) (50 Hz/60 Hz)	dB(A)	72 / 74	74 / 76
Max. tillåten vattenånga (med gas- ballastventil) (50 Hz/60 Hz)	hPa (mbar)	40 / 100	
	TORR	- / 75	
Kapacitet för vattenånga (med gas- ballastventil) (50 Hz/60 Hz)	kg/h	8,2 / 9,0	10 / 11,6
	Lbs. /h	18 / 19,8	22 / 25,5
Maximalt tillåtet tryck i oljedimav- skiljaren	hPa (mbar) abs.	1600	
	TORR	1200	
Maximal tillåten gastilloppstempe- ratur	°C	≤50 hPa (mbar) abs. ► 150	
	°F	≤37,5 torr ► 302	
	°C	>50 hPa (mbar) abs. ► 80	
	°F	>37,5 torr ► 176	
Temperaturintervall för omgivning	°C	5 – 40	
	°F	41 – 104	
Omgivande tryck		Atmosfärstryck	
Oljekapacitet	liter	6,5	
	qts.	7,0	
Vikt ca	kg	195	
	Lbs.	520	



# 14 Olja

	VM 100	VSC 100	VSB 100
ISO-VG	100	100	100
Oljetyyp	Mineralolja	Syntetolja	Syntetolja
Artikelnummer 1 l förpackning	0831 000 060	0831 168 356	0831 168 351
Artikelnummer 5 l förpackning	0831 000 059	0831 168 357	0831 168 352
Artikelnummer 10 l förpackning	-	0831 210 162	-
Artikelnummer 20 l förpackning	0831 166 905	0831 168 359	0831 168 353
Varningssignal oljetemperatur [°C]	90	110	110
Brytpunkt/utlösningssignal Oljetemperatur [°C]	110	130	130

Vid ogynnsam omgivningstemperatur kan andra oljeviskositeter användas. Rådfråga din Busch-representant för mer information.

Se märkplåten (NP) för att ta reda på vilken olja som maskinen har fyllts med.

# 15 EU-försäkran om överensstämmelse

Denna försäkran om överensstämmelse och CE-märkena som är fästa på namnskylten gäller för maskin som har levererats av Busch. Denna försäkran om överensstämmelse har utfärdats under tillverkarens ansvar.

Om denna maskin ska byggas in i något överordnat maskineri måste tillverkaren av det överordnade maskineriet (som även kan vara det företag som sköter driften) genomföra bedömningsprocessen om överensstämmelse för det överordnade maskineriet eller anläggningen, utfärda försäkran om överensstämmelse för det och märka det med CE-märket.

Tillverkaren fastställs med ledning av serienumret:

Serienumret börjar på **CHM1...**

**Ateliers Busch S.A.**  
**Zone industrielle**  
**2906 Chevenez**  
**Switzerland**

Serienumret börjar på **USM1...**

**Busch Manufacturing LLC**  
**516 Viking Drive**  
**Virginia Beach, VA 23452**  
**USA**

intygar att maskin: R5 RA 0165 D; R5 RA 0205 D; R5 RA 0255 D; R5 RA 0305 D

uppfyller alla tillämpliga bestämmelser i följande EU-direktiv:

- Maskindirektivet 2006/42/EG
- EMC-direktivet 2014/30/EU
- RoHS 2-direktivet 2011/65/EU, vilket begränsar användning av vissa farliga ämnen i elektrisk och elektronisk utrustning

och uppfyller följande gällande standarder som har tillämpats för att uppfylla dessa bestämmelser:

Standarder	Standardens rubrik
SS-EN ISO 12100 : 2010	Maskinsäkerhet - Grundläggande koncept, allmänna konstruktionsprinciper
SS-EN ISO 13857 : 2019	Maskinsäkerhet - Skyddsavstånd för att hindra att armar och ben når in i riskområden
SS-EN 1012-2 : 1996 + A1 : 2009	Vakuumpumpar - Säkerhetskrav - Del 2
SS-EN ISO 2151 : 2008	Akustik - Kompressorer och vakuumpumpar - Mätning av buller - Teknisk metod (grad 2)
EN 60204-1 : 2018	Maskinsäkerhet - Maskiners elutrustning - Del 1: Allmänna fordringar
EN IEC 61000-6-2 : 2019	Elektromagnetisk kompatibilitet (EMC) - Generella fordringar. Immunitet hos utrustning i industrimiljö
EN IEC 61000-6-4 : 2019	Elektromagnetisk kompatibilitet (EMC) - Generella fordringar. Emission från utrustning i industrimiljö

Juridisk person med behörighet att sammanställa den tekniska filen och auktoriserad representant i EU (om tillverkaren inte finns i EU):

Chevenez, 2021-01-02



**Christian Hoffmann**

Vd

**Ateliers Busch S.A.**

Busch Dienste GmbH  
 Schauinslandstr. 1  
 DE-79689 Maulburg

Virginia Beach, 2021-01-02



**David Gulick**

Vd

**Busch Manufacturing LLC**

# 16 Försäkran om överensstämmelse

Denna försäkran om överensstämmelse och UKCA-märkena som är fästa på namnskyften gäller för maskin som levererats av Busch. Denna försäkran om överensstämmelse har utfärdats under tillverkarens ansvar.

Om denna maskin ska byggas in i något överordnat maskineri måste tillverkaren av det överordnade maskineriet (som även kan vara det företag som sköter driften) genomföra bedömningsprocessen om överensstämmelse för det överordnade maskineriet eller anläggningen, utfärda försäkran om överensstämmelse för det och märka det med UKCA-märket.

Tillverkaren fastställs med ledning av serienumret:

Serienumret börjar på **CHM1...**

**Ateliers Busch S.A.**  
**Zone industrielle**  
**2906 Chevenez**  
**Switzerland**

Serienumret börjar på **USM1...**

**Busch Manufacturing LLC**  
**516 Viking Drive**  
**Virginia Beach, VA 23452**  
**USA**

intygar att maskin: R5 RA 0165 D; R5 RA 0205 D; R5 RA 0255 D; R5 RA 0305 D

uppfyller alla tillämpliga bestämmelser för lagstiftningen i Storbritannien:

- Tillhandahållande av maskiner (säkerhets-)bestämmelser 2008
- Bestämmelser gällande elektromagnetisk kompatibilitet 2016
- Bestämmelser gällande begränsad användning av vissa farliga ämnen i elektrisk och elektronisk utrustning 2021

och uppfyller följande gällande standarder som har tillämpats för att uppfylla dessa bestämmelser:


Standarder	Standardens rubrik
SS-EN ISO 12100 : 2010	Maskinsäkerhet – Grundläggande koncept, allmänna konstruktionsprinciper
SS-EN ISO 13857 : 2019	Maskinsäkerhet – Skyddsavstånd för att hindra att armar och ben når in i riskområden
SS-EN 1012-2 : 1996 + A1 : 2009	Vakuumpumpar – Säkerhetskrav – Del 2
SS-EN ISO 2151 : 2008	Akustik – Kompressorer och vakuumpumpar – Mätning av buller – Teknisk metod (grad 2)
EN 60204-1 : 2018	Maskinsäkerhet – Maskiners elutrustning – Del 1: Allmänna fordringar
EN IEC 61000-6-2 : 2019	Elektromagnetisk kompatibilitet (EMC) – Generella fordringar. Immunitet hos utrustning i industrimiljö
EN IEC 61000-6-4 : 2019	Elektromagnetisk kompatibilitet (EMC) – Generella fordringar. Emission från utrustning i industrimiljö

Juridisk person med behörighet att sammanställa den tekniska filen och importör i Storbritannien (om tillverkaren inte är verksam i Storbritannien):

Busch (UK) Ltd  
 30 Hortonwood  
 Telford - Storbritannien

Chevenez, 2021-01-02

Virginia Beach, 2021-01-02

**Christian Hoffmann**

**David Gulick**

**Vd**

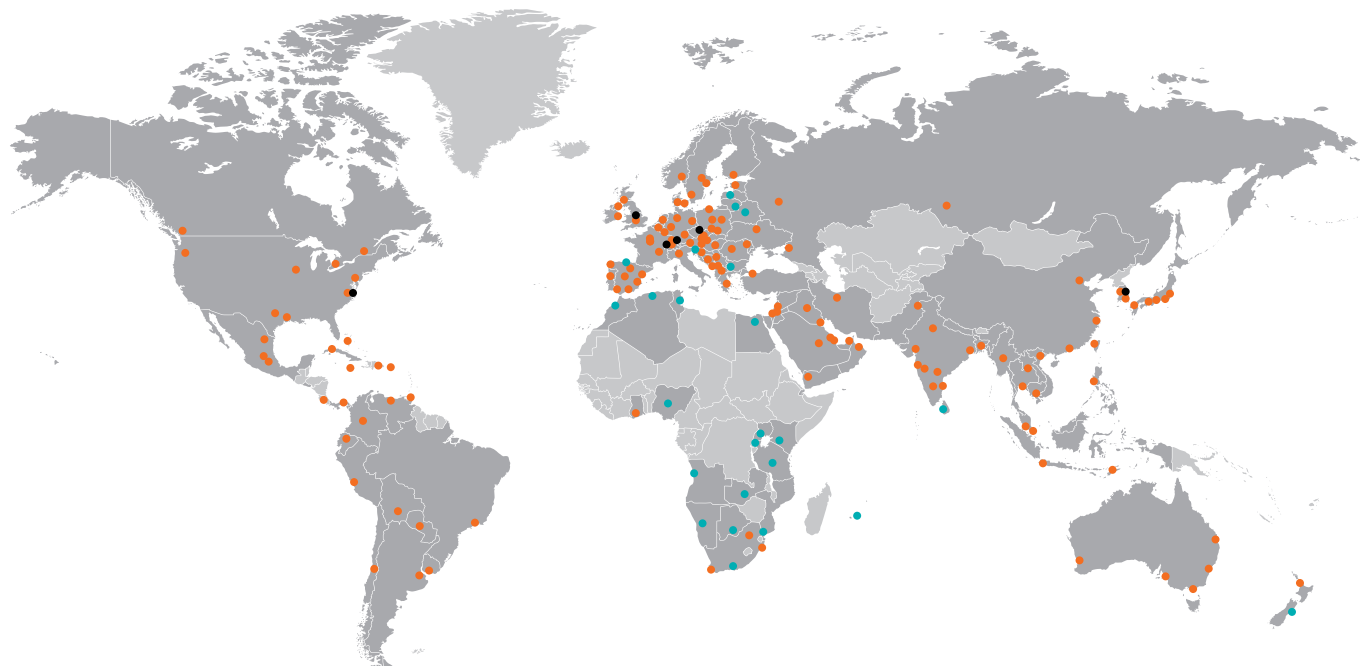
**Vd**

**Ateliers Busch S.A.**

**Busch Manufacturing LLC**

# Busch Vacuum Solutions

Med ett nätverk som omfattar fler än 60 företag i över 40 länder och kontor över hela världen är Busch en global aktör. I varje land levererar lokal personal med hög kompetens skräddarsytt stöd uppbackat av ett globalt kunskapsnätverk. Var du än befinner dig. Vilken bransch du än verkar i. Vi finns där för dig.



● Buschföretag och Buschmedarbetare ● Lokala representanter och distributörer ● Buschs produktionsanläggning

[www.buschvacuum.com](http://www.buschvacuum.com)