

R5

Oljesmorda lamellvakuumpumpar
KB 0010 E, KB 0016 E,
KC 0010 E, KC 0016 E

Instruktionsmanual



Innehållsförteckning

1	Säkerhet	3
2	Produktbeskrivning	4
2.1	Driftsprincip	5
2.2	Avsedd användning	5
2.3	Startmanöverorgan.....	5
2.4	Extra tillbehör	6
2.4.1	Gasballastventil	6
2.4.2	Inloppsfilter	6
3	Transport	7
4	Förvaring	8
5	Installation	9
5.1	Installationsförutsättningar.....	9
5.2	Ansluta ledningar och rör	10
5.2.1	Suganslutning	10
5.2.2	Utloppsanslutning	10
5.3	Påfyllningsolja.....	11
6	Elektrisk anslutning	12
6.1	Maskin levererad utan styrenhet eller drivenhet med variabelt varvtal (VSD).....	12
6.2	Kopplingsschema för enfasmotor.....	13
6.3	Kopplingsschema för trefasmotor	13
7	Driftsättning	15
7.1	Transportera kondenserbara ångor	15
8	Underhåll	16
8.1	Underhållsschema	17
8.2	Oljenivåinspektion.....	17
8.3	Oljebyte	17
8.4	Byte av utblåsfiler	19
9	Översyn	20
10	Urdrifttagning	21
10.1	Isärtagning och återvinning	21
11	Reservdelar	22
12	Felsökning	23
13	Tekniska data	25
14	Olja	26
15	EU-försäkran om överensstämmelse	27
16	Försäkran om överensstämmelse	28

1 Säkerhet

Innan man hanterar maskinen ska man läsa och förstå denna bruksanvisning. Kontakta din Busch-representant om något behöver förtydligas.

Läs denna bruksanvisning noggrant före användning och förvara den för framtida behov.

Denna bruksanvisning är giltig så länge kunden inte förändrar produkten på något sätt.

Maskinen är avsedd för industriellt bruk. Den får bara hanteras av tekniskt utbildad personal.

Bär alltid lämplig personlig skyddsutrustning i enlighet med lokala föreskrifter.

Maskinen har utvecklats och tillverkats enligt moderna metoder. Det kan dock finnas kvar restrisker, enligt beskrivningen i följande kapitel och i enlighet med kapitel *Avsedd användning* [→ 5]. Denna bruksanvisning uppmärksammar potentiella faror där så behövs. Säkerhetsanvisningar och varningar är märkta med ett av nyckelorden FARA, VARNING, FÖRSIKTIGHET och NOTERA och OBSERVERA på följande sätt:



FARA

... markerar en överhängande fara som orsakar dödsfall eller allvarliga personskador om den inte förhindras.



VARNING

... markerar en potentiell fara som kan orsaka dödsfall eller allvarliga personskador.



FÖRSIKTIGHET

... markerar en potentiell fara som kan orsaka lindriga personskador.



MEDDELANDE

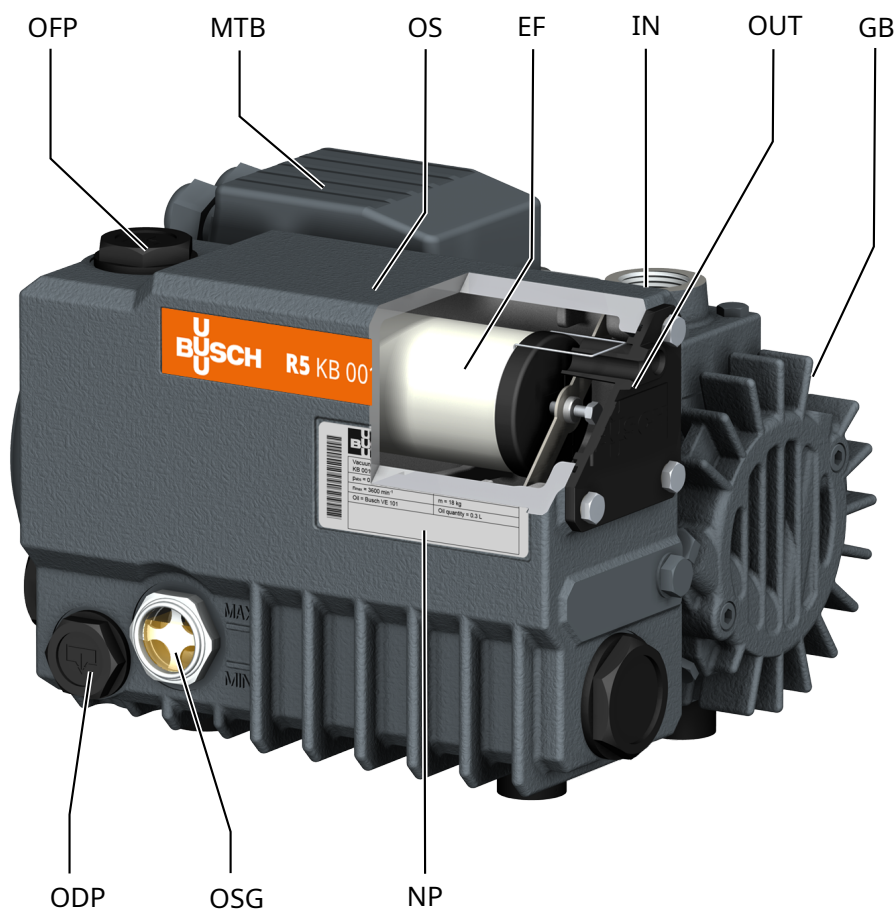
... markerar en potentiell fara som kan orsaka egendomsskador.



OBSERVERA

... markerar nyttiga tips och rekommendationer, liksom upplysningar för effektiv och bekymmersfri drift.

2 Produktbeskrivning



Beskrivning

OFF	Oljepåfyllningsplugg	MTB	Kopplingslåda för motorn
OS	Oljeseparator	EF	Utblåsfilter
IN	Inloppsanslutning	OUT	Utblåsanslutning
GB	Gasballastventil	ODP	Oljedräneringsplugg
OSG	Synglas för olja	NP	Namnskylt



OBSERVERA

Teknisk term.

När termen 'maskin' används i denna bruksanvisning avses 'vakuumpump'.

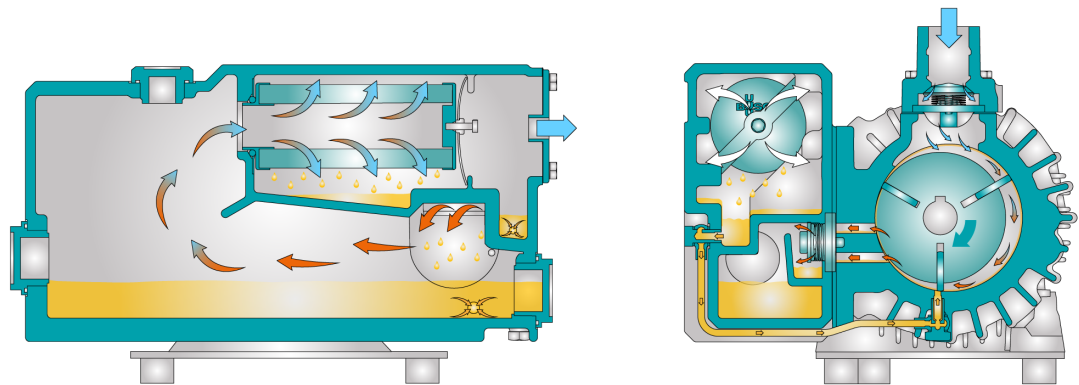


OBSERVERA

Illustrationer

I denna bruksanvisning kan illustrationerna skilja sig från maskinens verkliga utseende.

2.1 Driftsprincip



Maskinen fungerar enligt principen för lamellvakuumpumpar.

Oljan tätar mellanrummen, smörjer lamellerna och för bort kompressionsvärmen.

För att undvika omvänd rotation efter avstängning är maskin utrustad med en backventil (NRV).

För att undvika att fasta ämnen tränger in är maskin utrustad med ett inlopps nät (IS).

Utblåsfiltren separerar oljan från utloppsgasen.

2.2 Avsedd användning



Vid förutsebar felaktig användning utanför avsedd användning av maskinen.

Risk för personskador!

Risk för skador på maskinen!

Risk för skador på miljön!

- Se till att följa alla instruktioner i denna bruksanvisning.

maskin är avsedd att suga luft och andra torra, icke aggressiva, icke giftiga och icke explosiva gaser. Transport av andra media medför ökad termisk och/eller mekanisk belastning på maskin och får bara utföras efter konsultation med Busch.

maskin är avsedd att placeras i icke-explosionsfarlig miljö.

maskin är avsedd för installation inomhus. Vid installation utomhus, be din Busch-representant vidta särskilda försiktighetsåtgärder.

maskin kan upprätthålla ett sluttryck, se *Tekniska data* [→ 25].

maskin är lämplig för kontinuerlig drift.

För tillåtna miljöförhållanden, se *Tekniska data* [→ 25].

2.3 Startmanöverorgan

maskin levereras utan startreglage. maskin ska förses med reglage vid installationen.

maskin kan förses med en mjukstartare.

2.4 Extra tillbehör

2.4.1 Gasballastventil

Gasballastventilen blandar processgasen med en begränsad mängd omgivningsluft för att motverka kondens av ånga inuti maskin.

Gasballastventilen påverkar maskinens sluttryck, se *Tekniska data* [→ 25].

2.4.2 Inloppsfilter

Inloppsfiltret skyddar maskinen mot damm och andra fasta ämnen i processgasen. Inloppsfilter finns tillgängliga med en Papper eller polyesterkassett.

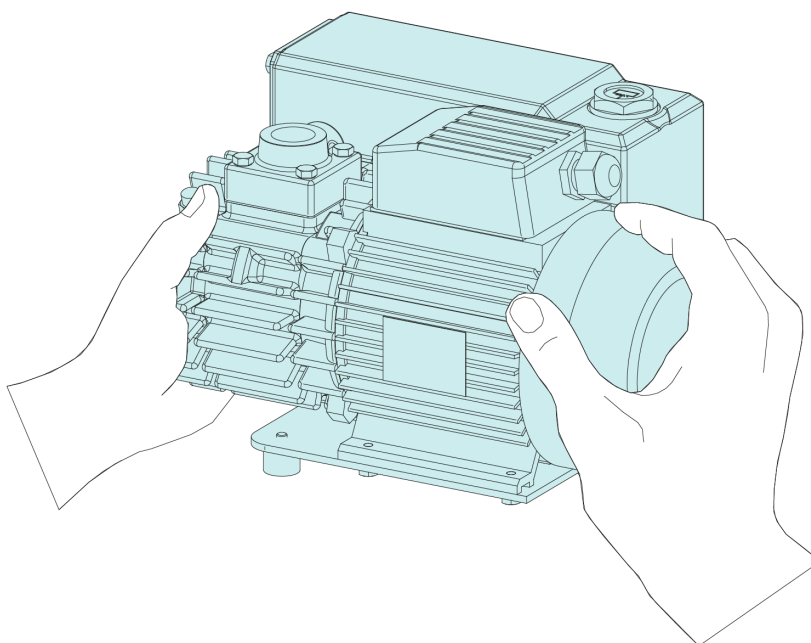
3 Transport

! MEDDELANDE

Om maskinen redan är fylld med olja.

Att luta en maskin som redan är fylld med olja kan leda till att stora mängder olja tränger in i cylindern. Att starta maskinen med stora mängder olja i cylindern gör att lamellerna omedelbart går sönder och maskinen förstörs!

- Dränera maskinen på olja före varje transport eller transportera alltid maskinen horisontellt.
- Maskinens vikt anges i kapitlet *Technical Data* [→ 25] eller på namnskylden (NP).



- Kontrollera maskinen avseende transportskador.

Om maskinen är fäst på en bottenplatta:

- Ta bort maskinen från bottenplattan.

4 Förvaring

- Täta alla öppningar med tejp eller återanvänd medföljande pluggar.

Om maskinen ska förvaras i mer än 3 månader:

- Linda in maskinen i korrosionshämmande folie.
- Förvara maskinen inomhus, torrt, dammfritt och om möjligt i originalförpackningen vid temperaturer mellan 0 ... 40 °C.

5 Installation

5.1 Installationsförutsättningar

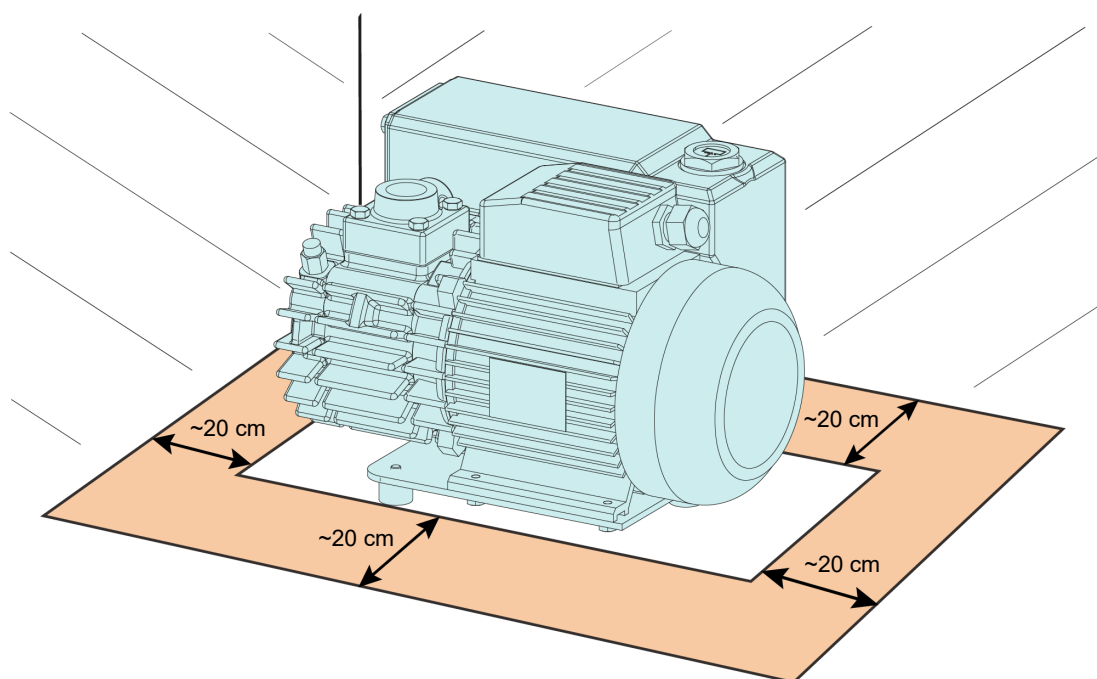
! MEDDELANDE

Risker vid användning av maskinen utanför de tillåtna installationsförutsättningarna.

Risk för förtida maskinfel!

Reducerad effektivitet!

- Se till att samtliga installationsförutsättningar är uppfyllda.



- Se till att maskinens omgivning inte är potentiellt explosiv.
- Se till att omgivningsförhållandena överensstämmer med *Tekniska data* [→ 25].
- Se till att miljöförhållandena överensstämmer med motorns skyddsklass och de elektriska instrumenten.
- Se till att installationsutrymmet eller platsen är skyddad från väder och blixtar.
- Se till att installationsutrymmet eller -platsen är tillräckligt ventilerad så maskinen får tillräcklig kylning.
- Se till att intag och utlopp för kylning inte är täckta eller blockerade och att kylflödet inte påverkas negativt på något annat sätt.
- Se till att oljessynglaset (OSG) är väl synligt.
- Se till att det finns tillräckligt med utrymme för underhållsarbete.
- Se till att maskinen är placerad eller monterad horisontellt och att lutningen är max. 1°.
- Kontrollera oljenivån, fyll på om så behövs, se *Påfyllningsolja* [→ 11].
- Se till att alla medföljande täckplåtar, skydd, huvar etc. är monterade.

Om maskinen installeras på över 1000 meter över havet:

- Kontakta din Busch-representant om motorn behöver strypas eller omgivningstemperaturen begränsas.

5.2 Ansluta ledningar och rör

- Ta bort alla skyddslock innan installationen.
- Se till att anslutningsledningar inte sitter i spänn vid maskinens anslutningar. Använd flexibla kopplingar vid behov.
- Se till att ledningsdimensionen längs hela anslutningsledningens längd är åtminstone så stor som anslutningarna till maskinen.

Om anslutningsledningarna är långa rekommenderar vi att använda större ledningar för att undvika effektivitetsförluster. Rådfråga din Busch-representant.

5.2.1 Suganslutning



MEDELANDE

Inträngning av främmande föremål eller vätskor.

Risk för maskinskada!

Om inloppsgasen innehåller damm eller andra främmande fasta partiklar:

- Installera ett lämpligt filter (5 mikron eller mindre) uppströms från maskinen.

Kopplingsstorlek:

- G3/4

Andra anslutningsdimensioner kan gälla, beroende på varje specifik order.

5.2.2 Utloppsanslutning



FÖRSIKTIGHET

Utloppsgasen innehåller små mängder olja.

Hälsorisk!

Om luft släpps ut i utrymmen där människor vistas:

- Se till att där är tillräcklig ventilation.



MEDELANDE

Gasutloppsflödet är blockerat.

Risk för maskinskada!

- Se till att utloppsgasen kan flöda utan hinder. Täpp inte till och stryp inte utloppsledningen. Använd inte utloppsledningen som tryckluftskälla.

Kopplingsstorlek:

- Utan anslutning. Den utströmmande gasen släpps ut i maskinens omgivning.

Andra anslutningsdimensioner kan gälla, beroende på varje specifik order.

Om den insugna luften inte släpps ut i maskinens omedelbara närhet:

- Kontrollera att utloppsledningen har ett fall bort från maskinen eller montera en vätskeseparator eller ett vattenlås med avtappningskran så att vätskan inte kan rinna tillbaka in i maskinen.

5.3 Påfyllningsolja

! MEDDELANDE

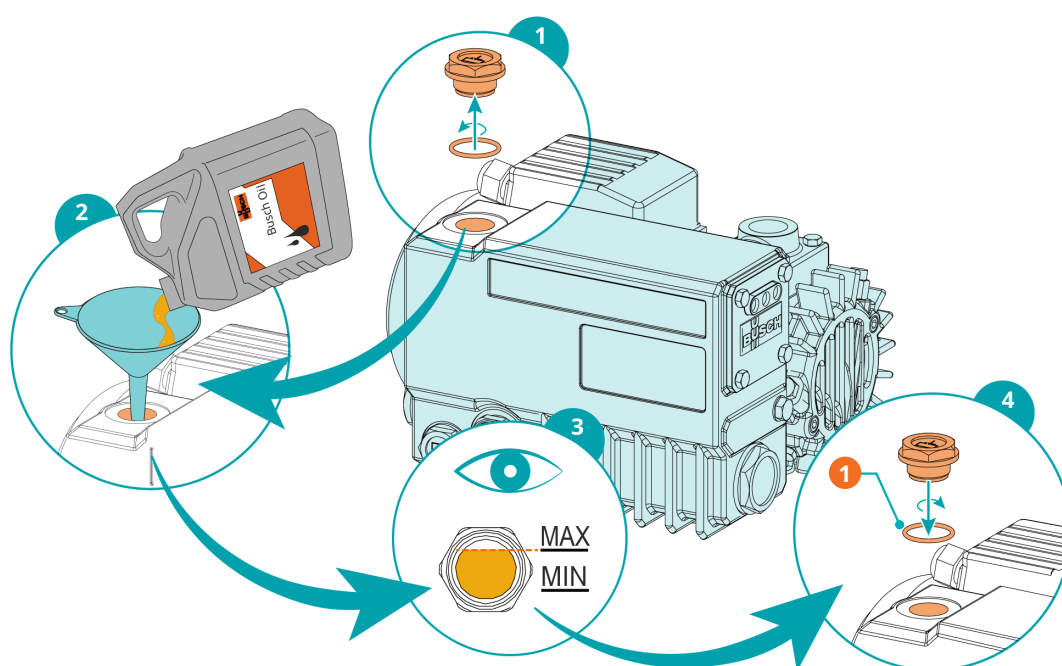
Användning av olämplig olja.

Risk för förtida maskinfe!

Reducerad effektivitet!

- Använd bara olja av en typ som har godkänts och rekommenderas av Busch.

Information om oljetyp och oljekapacitet finns under *Tekniska data* [→ 25] och *Olja* [→ 26].



Beskrivning

1	1x O-ring, art.nr: 0486 000 590		
---	---------------------------------	--	--

6 Elektrisk anslutning



FARA

Strömförande ledare.

Risk för elstöt.

- Elektriska installationsarbeten får endast utföras av kvalificerad personal.

STRÖMSKYDD PÅ KUNDENS INSTALLATION:



FARA

Strömskydd saknas.

Risk för elstöt.

- Strömskydd måste enligt SS-EN 60204-1 vara försäkrat av kunden på dess installation.
- Elinstallationen måste uppfylla de gällande nationella och internationella standarderna.



MEDDELANDE

Elektromagnetisk kompatibilitet

- Se till att maskinens motor inte påverkas av elektriska eller elektromagnetiska störningar från elnätet. Rådfråga Busch vid behov.
- Se till att maskinen uppfyller EMC-kraven för elnätet och tillhandahåll ytterligare störningsskydd vid behov (maskinens EMC-klass anges i *EU-försäkran om överensstämmelse* [→ 27] eller *Försäkran om överensstämmelse* [→ 28]).

6.1 Maskin levererad utan styrenhet eller drivenhet med variabelt varvtal (VSD)



FARA

Strömförande ledare.

Risk för elstöt.

- Elektriska installationsarbeten får endast utföras av kvalificerad personal.
- Se till att motorns strömförsörjning stämmer överens med uppgifterna på motorns märkplåt.
- Om maskinen är utrustad med en elkontakt ska en jordfelsbrytare installeras för att skydda personer vid ett isoleringsfel.
 - Busch rekommenderar att installera en typ B restskyddsanordning som är lämplig för den elektriska installationen.
- Tillhandahåll en låsbar frånskiljare eller en nödstoppsbrytare på strömledningen så att maskinen är helt säkrad vid en nödsituation.
- Montera en låsbar frånskiljare på strömledningen så att maskinen är helt säkrad under underhållsaktiviteter.

- Montera överlastskydd för motorn i enlighet med EN 60204-1.
 - Busch rekommenderar installation av ett apparatskydd mot överspänning.
- Anslut skyddsjord.
- Anslut motorn elektriskt.

! MEDDELANDE

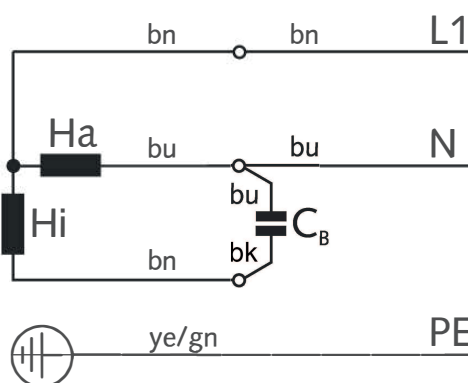
Felaktig anslutning.

Risk för motorskada!

- Kopplingschema nedan är typfall. Se kopplingsboxens insida för instruktioner/kopplingschema för motoranslutning.

6.2 Kopplingschema för enfasmotor

Motor med anslutningskabel:



Ha = huvudfas

Hi = hjälpfas

C = permanent kondensator

bk = svart

bn = Brun

bu = Blå

ye/gn = Gul/grön

6.3 Kopplingschema för trefasmotor

! MEDDELANDE

Felaktig rotationsriktning.

Risk för maskinskada!

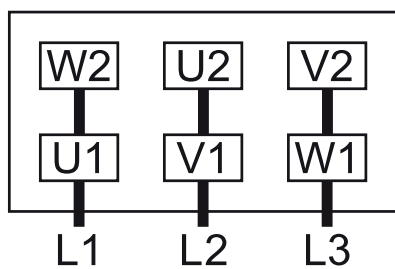
- Drift med fel rotationsriktning kan förstöra maskinen på kort tid! Se till att maskinen roterar i rätt riktning före driftsättning.

- Avsedd rotationsriktning framgår av pilen (påklitråd eller gjuten).
- Jogga motorn kortvarigt.

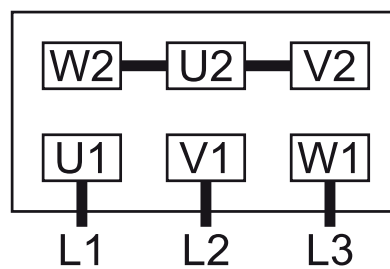
Om motorns rotationsriktning behöver ändras:

- Koppla om två av motorns fasledare.

Deltakoppling (låg spänning):



Stjärnkoppling (hög spänning):



7 Driftsättning

MEDDELANDE

Maskinen kan levereras utan olja.

Drift utan olja förstör maskinen på kort tid!

- Före driftsättning ska maskinen fyllas med olja, se *Påfyllningsolja* [→ 11].



FÖRSIKTIGHET

Under drift kan maskinens yta nå en temperatur över 70 °C.

Risk för brännskador!

- Undvik att vidröra maskinen under och omedelbart efter drift.

FÖRSIKTIGHET



Buller när maskinen är i drift.

Risk för hörselskador!

Om människor uppehåller sig i närheten av en icke-ljudisolerad maskin under längre tidsperioder:

- Se till att de använder hörselskydd.
 - Se till att förutsättningarna för installation (se *Installationsförutsättningar* [→ 9]) är uppfyllda.
 - Starta maskinen.
 - Se till att maximalt tillåtet antal starter inte överskrider 30 starter per timme. Dessa starter ska vara utspridda över hela timmen.
 - Se till att driftsvillkoren överensstämmer med *Tekniska data* [→ 25].
 - Kontrollera oljenivån efter några minuters drift och fyll på vid behov.
- Så snart maskinen körs under normala driftförhållanden:
- Mät motorströmmen och notera den som referens för framtida underhålls- och felsökningsarbeten.

7.1 Transportera kondenserbara ångor

Vattenånga i gasflödet tolereras inom vissa gränser. Transport av andra ångor måste överenskommas med Busch.

Vid transport av kondenserbara ångor:

Före processen:

- Värm upp maskinen under ungefär en halvtimme.

Efter processen:

- Kör maskinen ungefär en halvtimme till.

8 Underhåll



FARA

Strömförande ledare.

Risk för elstöt.

- Elektriska installationsarbeten får endast utföras av kvalificerad personal.



VARNING



Maskiner förorenade med farligt ämne.

Risk för förgiftning!

Risk för infektion!

Om maskinen är förorenad med farligt ämne:

- Använd lämplig personlig skyddsutrustning.



FÖRSIKTIGHET

Het yta.

Risk för brännskador!

- Låt maskinen svalna innan någon aktivitet som kräver att man rör vid maskinen utförs.



FÖRSIKTIGHET

Bristande underhåll av maskinen.

Risk för personskador!

Risk för förtida maskinfel och effektivitetsförlust!

- Underhållsarbete får endast utföras av kvalificerad personal.
- Utför underhåll enligt angivna underhållsintervall eller beställ service från din Busch-representant.



MEDDELANDE

Användning av olämpliga rengöringsmedel.

Risk vid borttagning av säkerhetsdekaler och skyddsfärg!

- Använd endast godkända lösningsmedel för rengöring av maskinen.

- Stäng av maskin och lås den för att förhindra oavsiktlig driftsättning.
- Lufta anslutningsledningar till atmosfärstryck.

Vid behov:

- Koppla från alla anslutningar.

8.1 Underhållsschema

Underhållsintervallen beror till stor del på enskilda driftsvillkor. De intervall som anges nedan anses som startvärden som ska förkortas eller förlängas efter behov. Särskilt komplicerade tillämpningar eller krävande driftförhållanden, såsom höga dammkoncentrationer i omgivning eller processgas, andra föroreningar eller inträngande processmaterial kan göra betydligt kortare underhållsintervall nödvändiga.

Intervall	Underhållsarbete
En gång i veckan	<ul style="list-style-type: none"> Kontrollera oljenivån, se <i>Oljenivåinspektion</i> [→ 17]. Kontrollera maskinen avseende oljeläckage – om läckage upptäcks ska maskinen repareras (kontakta Busch).
En gång i månaden	Om inloppsfilter finns monterat: <ul style="list-style-type: none"> Kontrollera inloppsfilterpatronen och byt ut vid behov.
Var 2000:e timme eller var 6:e månad	<ul style="list-style-type: none"> Byt olje- och utloppsfiltren (EF).
Vart 5:e år	<ul style="list-style-type: none"> Låt utföra en omfattande genomgång av maskin (kontakta Busch).

8.2 Oljenivåinspektion

- Stäng av maskinen.
- Vänta i en minut efter att motorn har stannat innan du kontrollerar oljenivån.
- Fyll på vid behov, se *Oljepåfyllning* [→ 11].

8.3 Oljebyte



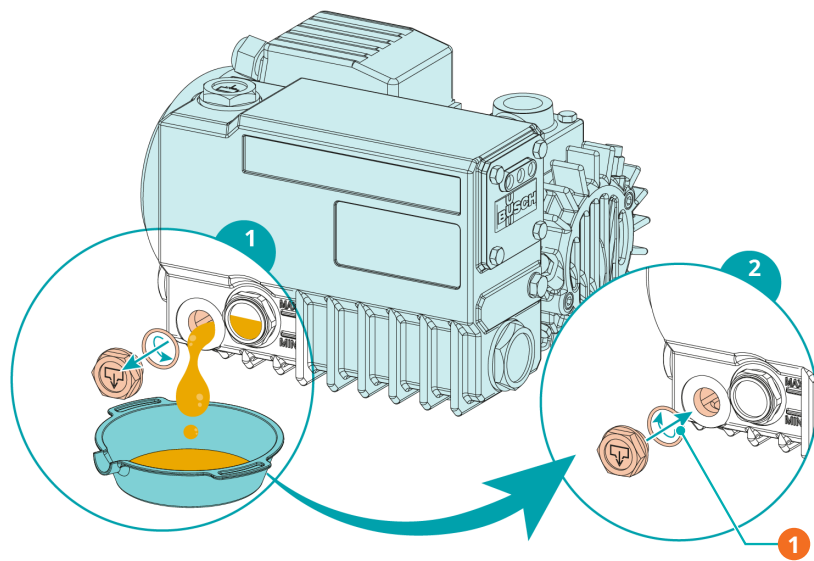
MEDELANDE

Användning av olämplig olja.

Risk för förtida maskinfel!

Reducerad effektivitet!

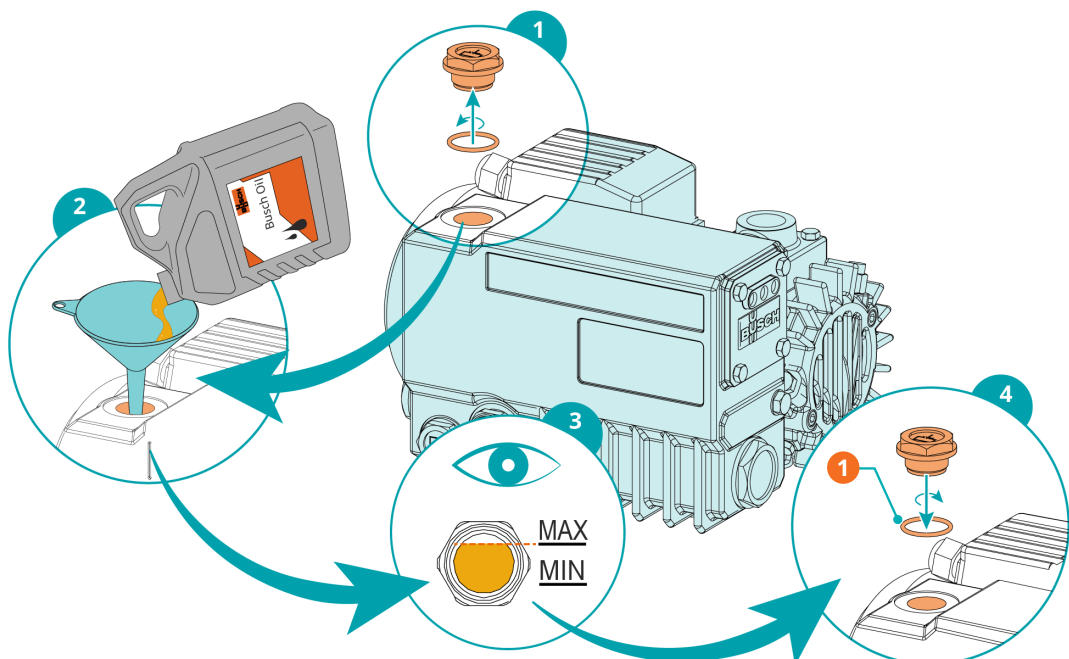
- Använd bara olja av en typ som har godkänts och rekommenderas av Busch.



Beskrivning

1	1x O-ring, art.nr: 0486 000 505		
---	---------------------------------	--	--

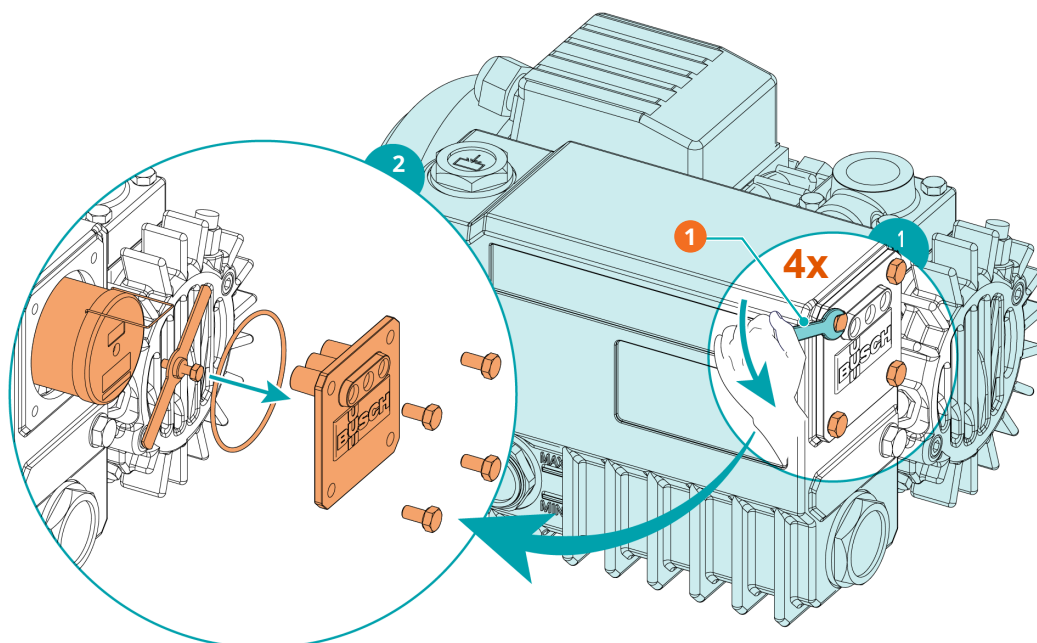
Information om oljetyp och oljekapacitet finns under *Tekniska data* [→ 25] och *Olja* [→ 26].



Beskrivning

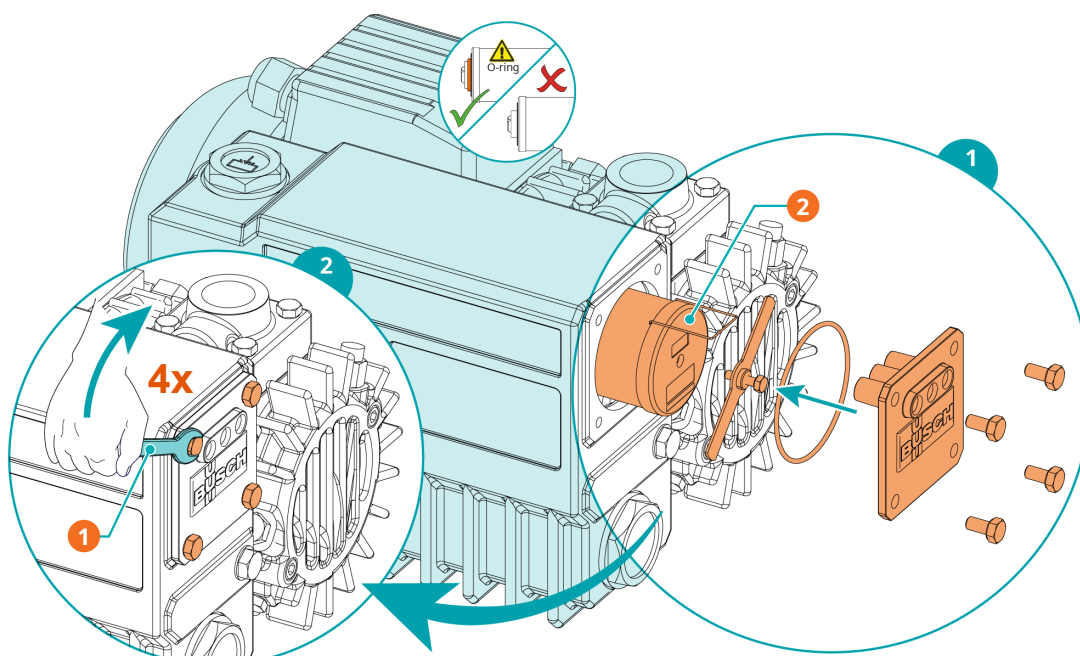
1	1x O-ring, art.nr: 0486 000 590		
---	---------------------------------	--	--

8.4 Byte av utblåsfilter



Beskrivning

1	10 mm nyckel
---	--------------



Beskrivning

1	10 mm nyckel	2	Busch originalreservdelar 1x utloppsfilter (EF), art.nr: 0532 140 154
---	--------------	---	---

9 Översyn



VARNING



Maskiner förorenade med farligt ämne.

Risk för förgiftning!

Risk för infektion!

Om maskinen är förorenad med farligt ämne:

- Använd lämplig personlig skyddsutrustning.



MEDDELANDE

Felaktig montering.

Risk för förtida maskinfel!

Reducerad effektivitet!

- Demontering av maskinen som inte beskrivs i denna bruksanvisning ska utföras av Busch- auktoriserade tekniker.

I det fall maskinen använts för att transportera gas som förorenats med främmande hälsofarliga ämnen:

- Sanera maskinen i den mån det är möjligt och uppge typ och grad av förorening i en "Föroreningsdeklaration".

Busch tar bara emot maskiner som har en fullständigt ifylld, juridiskt bindande, underskriven "Föroreningsdeklaration" (blankett finns för nedladdning på www.buschvacuum.com).

10 Urdrifttagning



FARA

Strömförande ledare.

Risk för elstöt.

- Elektriska installationsarbeten får endast utföras av kvalificerad personal.



FÖRSIKTIGHET

Het yta.

Risk för brännskador!

- Låt maskinen svalna innan någon aktivitet som kräver att man rör vid maskinen utförs.

- Stäng av maskin och lås den för att förhindra oavsiktlig driftsättning.
- Koppla från strömförsörjningen.
- Lufta anslutningsledningar till atmosfärstryck.
- Koppla loss alla anslutningar.

Om maskinen ska förvaras:

- Se *Förvaring* [→ 8].

10.1 Isärtagning och återvinning

- Tappa ur och samla upp oljan.
- Se till att inte någon olja droppar på golvet.
- Ta bort utblåsfiltren.
- Separeras särskilt avfall från maskinen.
- Återvinn särskilt avfall enligt tillämpliga föreskrifter.
- Kassera maskin som metallskrot.

11 Reservdelar



MEDDELANDE

Användning av andra än Busch originalreservdelar.

Risk för förtida maskinfel!

Reducerad effektivitet!

- Användning av enbart Busch originalreservdelar och förbrukningsartiklar rekommenderas för att maskinen ska fungera korrekt och att garantin ska gälla.

Reservdelskit	Beskrivning	Art.nr
Underhållssats	Innehåller alla nödvändiga delar för underhåll.	0992 106 535

Om andra delar behövs:

- Kontakta din Busch-representant.

12 Felsökning



FARA

Strömförande ledare.

Risk för elstöt.

- Elektriska installationsarbeten får endast utföras av kvalificerad personal.



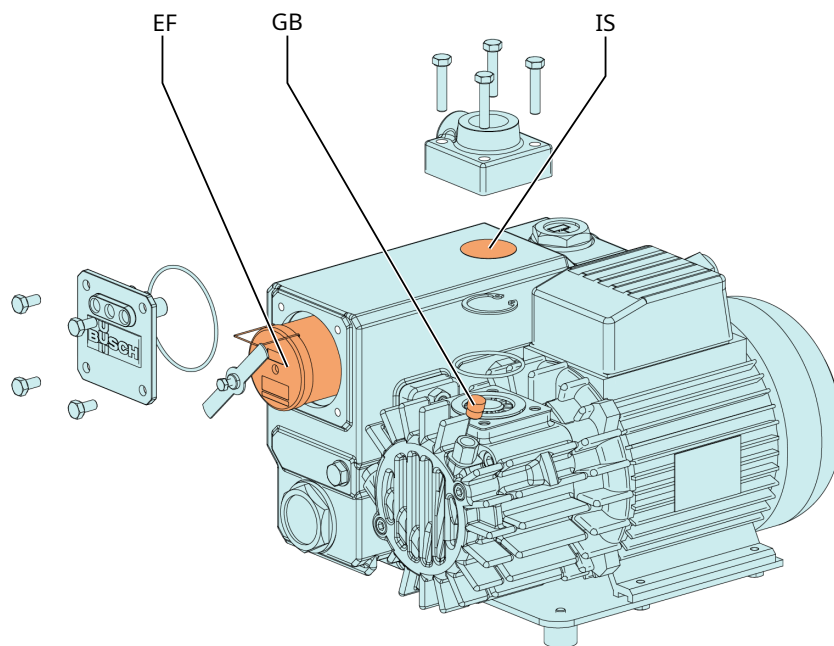
FÖRSIKTIGHET

Het yta.

Risk för brännskador!

- Låt maskinen svalna innan någon aktivitet som kräver att man rör vid maskinen utförs.

Illustrationen visar delar som kan omfattas av felsökning:



Beskrivning

IS	Inlopps nät	GB	Gasballastventil
EF	Utblåsfiler		

Problem

Möjlig felorsak

Åtgärd

Maskinen startar inte.	Motorn är inte ansluten med rätt spänning.	<ul style="list-style-type: none"> • Kontrollera strömförsörjningen.
	Motorn är trasig.	<ul style="list-style-type: none"> • Reparera maskinen (kontakta Busch).

Problem	Möjlig felorsak	Åtgärd
Maskinen når inte normalt tryck vid suganslutningen.	Oljenivån är för låg.	<ul style="list-style-type: none"> • Fyll på olja.
	Ingångssilen (IS) är delvis igen-satt.	<ul style="list-style-type: none"> • Rengör ingångssilen (IS).
	Inloppsfilterkassetten (tillval) är delvis tilltäppt.	<ul style="list-style-type: none"> • Byt ut inloppsfilterkassetten.
	Inre delar är slitna eller skada-de.	<ul style="list-style-type: none"> • Reparera maskinen (kontak-ta Busch).
Maskinen bullrar.	Lamellerna har kärvat.	<ul style="list-style-type: none"> • Reparera maskinen (kontak-ta Busch).
	Defekta lager.	<ul style="list-style-type: none"> • Reparera maskinen (kontak-ta Busch).
Maskinen blir för varm.	Otillräcklig kylning.	<ul style="list-style-type: none"> • Ta bort damm och smuts från maskinen. • Kontrollera kylfläkten.
	Omgivningstemperaturen är för hög.	<ul style="list-style-type: none"> • Följ tillåten omgivningstemperatur.
	Oljenivån är för låg.	<ul style="list-style-type: none"> • Fyll på olja.
	Utblåsfiltren (EF) är delvis igen-satta.	<ul style="list-style-type: none"> • Byt ut utblåsfiltren (EF).
Maskinen ryker eller släpper ut oljedroppar genom gasutloppet.	Utblåsfiltren (EF) är delvis igen-satta.	<ul style="list-style-type: none"> • Byt ut utblåsfiltren (EF).
	Ett utblåsfiltren (EF) med o-ring är inte korrekt monterat.	<ul style="list-style-type: none"> • Se till att utblåsfiltren (EF) och o-ringar är korrekt positionerade.
Oljan är svart.	Intervallen för oljebyte är för långa.	<ul style="list-style-type: none"> • Spola maskinen (kontakta Busch).
	Inloppsfilteret (tillval) är defekt.	<ul style="list-style-type: none"> • Byt ut inloppsfilteret.
	Maskinen blir för varm.	<ul style="list-style-type: none"> • Se problembeskrivningen "Maskinen blir för varm".
Oljan är emulgerad.	Maskinen suger in vätskor eller betydande mängder ånga.	<ul style="list-style-type: none"> • Spola maskinen (kontakta Busch). • Rengör gasballastventilens filter (GB). • Ändra driftläge (se <i>Transportera kondenserbara ångor</i> [→ 15]).

Kontakta din Busch-representant för att få hjälp med problem som inte omnämns i felsökningsdiagrammet.

13 Tekniska data

		KB 0010 E	KB 0016 E
		KC 0010 E	KC 0016 E
Nominell pumphastighet (50 Hz/60 Hz)	m ³ /h	10 / 12	16 / 19
Sluttryck	hPa (mbar) abs.	se märkplåt	
Nominellt motorvärde(50 Hz/60 Hz)	kW	0,37 / 0,37 specialversion: 0,55/0,55	0,55 / 0,55
Nominell motorhastighet (50 Hz/60 Hz)	varv/min	3000 / 3600	
Ljudnivå (EN ISO 2151) (50 Hz/60 Hz)	dB(A)	63 / 67	64 / 68
Drifttemperatur (50 Hz/60 Hz)	°C	64 / 71	65 / 75
Omgivande temperatur	°C	5 ... 40 *	
Gasinloppstemperatur	°C	5 ... 40 *	
Omgivande tryck		Atmosfärstryck	
Oljekapacitet	l	0,3	
Vikt ca	kg	16	18

* Om temperaturerna är högre eller lägre, kontakta din Buschrepresentant.

14 Olja

	VM 032	VSA 032	VSB 032
ISO-VG	32	32	32
Oljetyp	Mineralolja	Syntetolja	Syntetolja
Artikelnummer 1 I förpackning	0831 000 086	0831 163 958	0831 168 343
Artikelnummer 5 I förpackning	0831 000 087	0831 163 961	0831 168 344
Anmärkning	Standardtillämpning upp till max. 70 °C	Livsmedelstillämpning (H1); Ljuscykeldrift	Livsmedelstillämpningar (H1); §För tung driftcykel

Vid ogynnsam omgivningstemperatur kan andra oljeviskositeter användas. Rådfråga din Busch-representant för mer information.

Se märkplåten (NP) för att ta reda på vilken olja som maskinen har fyllts med.

15 EU-försäkrans om överensstämmelse

Denna försäkrans om överensstämmelse och CE-märkena som är fästa på namnskylten gäller för maskin som har levererats av Busch. Denna försäkrans om överensstämmelse har utfärdats under tillverkarens ansvar.

Om denna maskin ska byggas in i något överordnat maskineri måste tillverkaren av det överordnade maskineriet (som även kan vara det företag som sköter driften) genomföra bedömningsprocessen om överensstämmelse för det överordnade maskineriet eller anläggningen, utfärda försäkrans om överensstämmelse för det och märka det med CE-märket.

Tillverkaren

Busch Výroba CZ s.r.o.
Svárovská 620
CZ 460 01, Liberec 11

intyggar att maskin: R5 KB 0010 E; R5 KB 0016 E; R5 KC 0010 E; R5 KC 0016 E

uppfyller alla tillämpliga bestämmelser i följande EU-direktiv:

- Maskindirektivet 2006/42/EG
- EMC-direktivet 2014/30/EU
- RoHS 2-direktivet 2011/65/EU, vilket begränsar användning av vissa farliga ämnen i elektrisk och elektronisk utrustning

och uppfyller följande gällande standarder som har tillämpats för att uppfylla dessa bestämmelser:

Standarder	Standardens rubrik
SS-EN ISO 12100 : 2010	Maskinsäkerhet – Grundläggande koncept, allmänna konstruktionsprinciper
SS-EN ISO 13857 : 2019	Maskinsäkerhet – Skyddsavstånd för att hindra att armar och ben når in i riskområden
SS-EN 1012-2 : 1996 + A1 : 2009	Vakuumpumpar – Säkerhetskrav – Del 2
SS-EN ISO 2151 : 2008	Akustik – Kompressorer och vakuumpumpar – Mätning av buller – Teknisk metod (grad 2)
EN 60204-1 : 2018	Maskinsäkerhet – Maskiners elutrustning – Del 1: Allmänna fordringar
EN IEC 61000-6-2 : 2019	Elektromagnetisk kompatibilitet (EMC) – Generella fordringar. Immunitet hos utrustning i industrimiljö
EN IEC 61000-6-4 : 2019	Elektromagnetisk kompatibilitet (EMC) – Generella fordringar. Emission från utrustning i industrimiljö

Juridisk person med behörighet att sammanställa den tekniska filen och auktoriserad representant i EU (om tillverkaren inte finns i EU):

Busch Dienste GmbH
Schauinslandstr. 1
DE-79689 Maulburg

Liberec, 2021-04-16

Michael Dostalek

Vd

16 Försäkran om överensstämmelse

Denna försäkran om överensstämmelse och UKCA-märkena som är fästa på namnskylden gäller för maskin som levererats av Busch. Denna försäkran om överensstämmelse har utfärdats under tillverkarens ansvar.

Om denna maskin ska byggas in i något överordnat maskineri måste tillverkaren av det överordnade maskineriet (som även kan vara det företag som sköter driften) genomföra bedömningsprocessen om överensstämmelse för det överordnade maskineriet eller anläggningen, utfärda försäkran om överensstämmelse för det och märka det med UKCA-märket.

Tillverkaren

Busch Výroba CZ s.r.o.
Svárovská 620
CZ 460 01, Liberec 11

intygar att maskin: R5 KB 0010 E; R5 KB 0016 E; R5 KC 0010 E; R5 KC 0016 E

uppfyller alla tillämpliga bestämmelser för lagstiftningen i Storbritannien:

- Tillhandahållande av maskiner (säkerhets-)bestämmelser 2008
- Bestämmelser gällande elektromagnetisk kompatibilitet 2016
- Bestämmelser gällande begränsad användning av vissa farliga ämnen i elektrisk och elektronisk utrustning 2021

och uppfyller följande gällande standarder som har tillämpats för att uppfylla dessa bestämmelser:

Standarder	Standardens rubrik
SS-EN ISO 12100 : 2010	Maskinsäkerhet – Grundläggande koncept, allmänna konstruktionsprinciper
SS-EN ISO 13857 : 2019	Maskinsäkerhet – Skyddsavstånd för att hindra att armar och ben når in i riskområden
SS-EN 1012-2 : 1996 + A1 : 2009	Vakuumpumpar – Säkerhetskrav – Del 2
SS-EN ISO 2151 : 2008	Akustik – Kompressorer och vakuumpumpar – Mätning av buller – Teknisk metod (grad 2)
EN 60204-1 : 2018	Maskinsäkerhet – Maskiners elutrustning – Del 1: Allmänna fordringar
EN IEC 61000-6-2 : 2019	Elektromagnetisk kompatibilitet (EMC) – Generella fordringar. Immunitet hos utrustning i industrimiljö
EN IEC 61000-6-4 : 2019	Elektromagnetisk kompatibilitet (EMC) – Generella fordringar. Emission från utrustning i industrimiljö

Juridisk person med behörighet att sammanställa den tekniska filen och importör i Storbritannien (om tillverkaren inte är verksam i Storbritannien):

Busch (UK) Ltd
 30 Hortonwood
 Telford - Storbritannien

Liberec, 2021-04-16

Michael Dostalek

Vd

Anteckningar

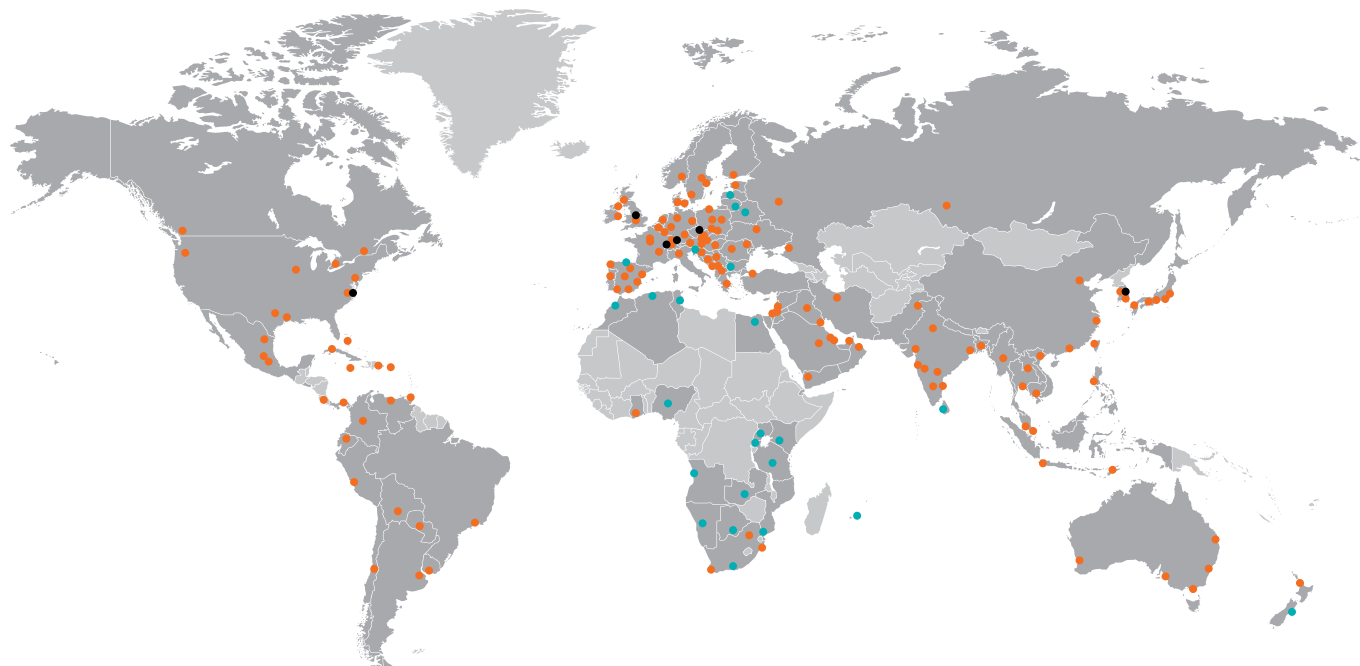
A large grid of small dots, intended for taking notes. The grid consists of approximately 30 columns and 40 rows of dots, providing a structured space for handwritten text.





Busch Vacuum Solutions

Med ett nätverk som omfattar fler än 60 företag i över 40 länder och kontor över hela världen är Busch en global aktör. I varje land levererar lokal personal med hög kompetens skräddarsytt stöd uppbackat av ett globalt kunskapsnätverk. Var du än befinner dig. Vilken bransch du än verkar i. Vi finns där för dig.



● Buschföretag och Buschmedarbetare ● Lokala representanter och distributörer ● Buschs produktionsanläggning

www.buschvacuum.com