

MINK

Klokkompressorer
MM 1202 AP, MM 1252 AP
MM 1322 AP

Instruktionsmanual



Innehållsförteckning

1	Säkerhet	3
2	Produktbeskrivning	4
2.1	Driftprincip.....	5
2.2	Avsedd användning.....	5
2.3	Startmanöverorgan.....	6
2.4	Standardegenskaper.....	6
2.4.1	Säkerhetsventil för vakuum.....	6
2.4.2	Säkerhetsventil.....	6
2.5	Extra tillbehör.....	6
2.5.1	Inloppsfilter med ljuddämpare.....	6
3	Transport	7
4	Förvaring	8
5	Installation	9
5.1	Installationsförutsättningar.....	9
5.2	Ansluta ledningar och rör.....	10
5.2.1	Suganslutning.....	10
5.2.2	Utloppsanslutning.....	10
5.3	Påfyllningsolja.....	11
6	Elektrisk anslutning	12
6.1	Maskin levererad utan styrenhet eller drivenhet med variabelt varvtal (VSD).....	12
6.2	Kopplingschema för trefasmotor.....	13
7	Driftsättning	15
7.1	Transportera kondenserbara ångor.....	15
8	Underhåll	16
8.1	Underhållsschema.....	17
8.2	Oljenivåinspektion.....	17
8.3	Rengöra från damm och smuts.....	18
8.4	Oljebyte.....	19
8.5	Underhåll av tryckutjämningsledningar (endast den gastäta versionen).....	20
9	Översyn	23
10	Urdrifttagning	24
10.1	Isärtagning och återvinning.....	24
11	Reservdelar	25
12	Felsökning	26
13	Tekniska data	28
14	Olja	30
15	EU-försäkran om överensstämmelse	31
16	Försäkran om överensstämmelse	32

1 Säkerhet

Innan man hanterar maskinen ska man läsa och förstå denna bruksanvisning. Kontakta din Busch-representant om något behöver förtydligas.

Läs denna bruksanvisning noggrant före användning och förvara den för framtida behov.

Denna bruksanvisning är giltig så länge kunden inte förändrar produkten på något sätt.

Maskinen är avsedd för industriellt bruk. Den får bara hanteras av tekniskt utbildad personal.

Bär alltid lämplig personlig skyddsutrustning i enlighet med lokala föreskrifter.

Maskinen har utvecklats och tillverkats enligt moderna metoder. Det kan dock finnas kvar restrisker, enligt beskrivningen i följande kapitel och i enlighet med kapitel *Avsedd användning* [→ 5]. Denna bruksanvisning uppmärksammar potentiella faror där så behövs. Säkerhetsanvisningar och varningar är märkta med ett av nyckelorden FARA, VARNING, FÖRSIKTIGHET och NOTERA och OBSERVERA på följande sätt:



FARA

... markerar en överhängande fara som orsakar dödsfall eller allvarliga personskador om den inte förhindras.



VARNING

... markerar en potentiell fara som kan orsaka dödsfall eller allvarliga personskador.



FÖRSIKTIGHET

... markerar en potentiell fara som kan orsaka lindriga personskador.



MEDDELANDE

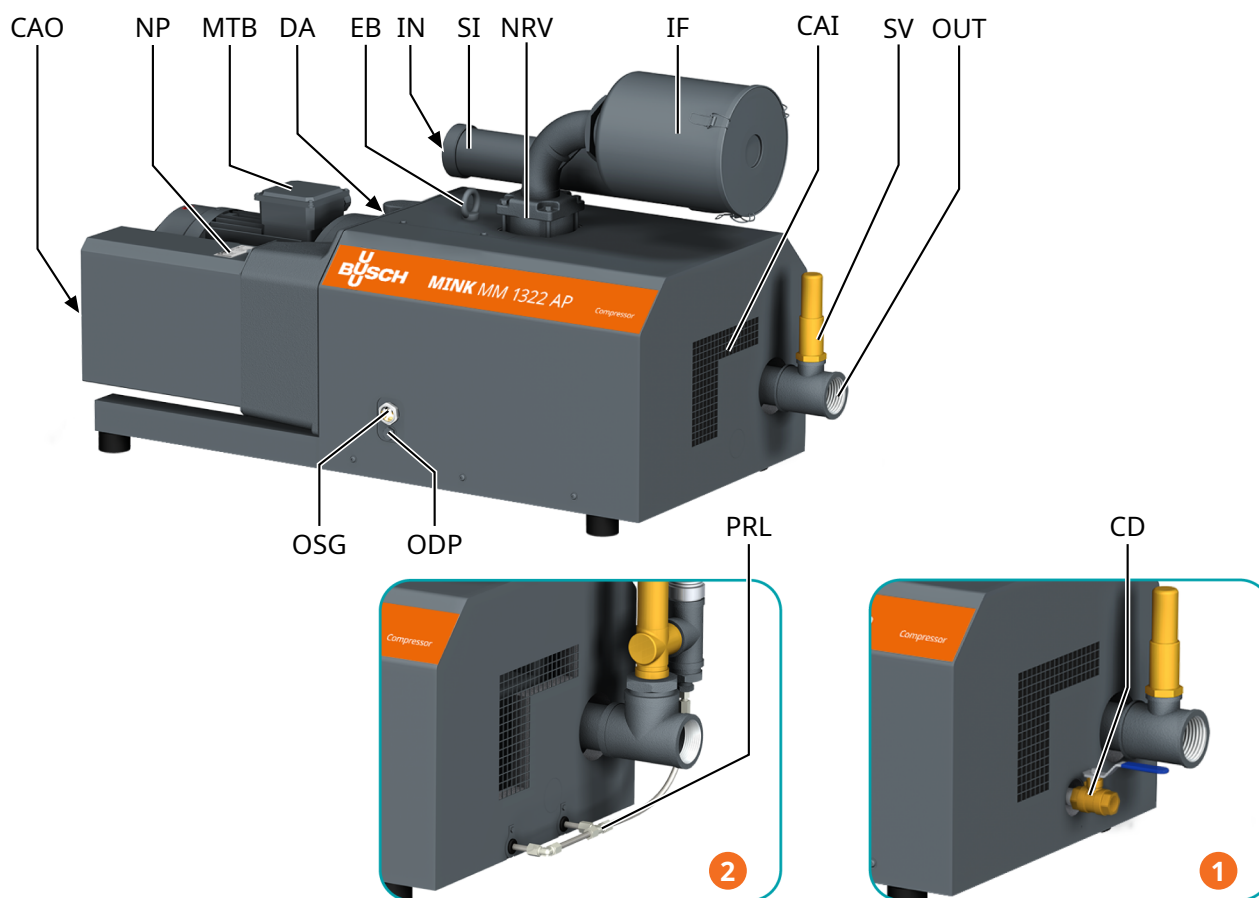
... markerar en potentiell fara som kan orsaka egendomsskador.



OBSERVERA

... markerar nyttiga tips och rekommendationer, liksom upplysningar för effektiv och bekymmersfri drift.

2 Produktbeskrivning



Beskrivning

1	Aqua-version	2	Gastät version
IN	Inloppsanslutning	OUT	Utblåsanslutning
OSG	Synglas för olja	ODP	Oljedräneringsplugg
NP	Namnskylt	MTB	Kopplingslåda för motorn
NRV	Backventil (integrerad)	DA	Riktningsspil
CAI	Kylluftsintlopp	CAO	Kallluftsutlopp
SI	Ljuddämpare	EB	Lyftögla
CD	Avlopp för kondensat (tillval)	SV	Säkerhetsventil
IF	Inloppsfilter	PRL	Tryckavlastningsledning (endast gastät version)



OBSERVERA

Teknisk term.

När termen 'maskin' används i denna bruksanvisning avses 'kompressor'.



OBSERVERA

Illustrationer

I denna bruksanvisning kan illustrationerna skilja sig från maskinens verkliga utseende.

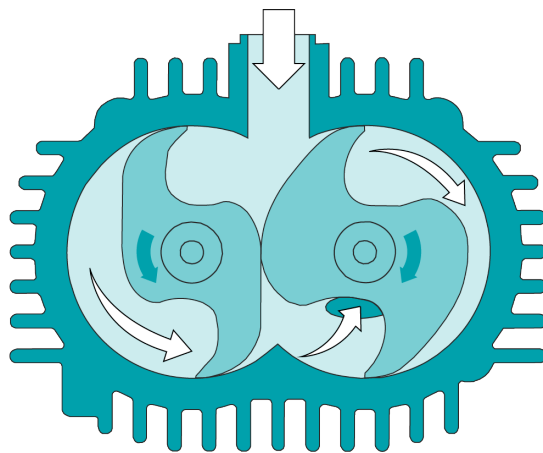


OBSERVERA

Produktens ursprung

Serienumret som anges på märkplåten (NP) visar vilken tillverkningsanläggning det gäller.

2.1 Driftprincip



Maskinen fungerar enligt kloprincipen.

MINK kyls ner endast av luft tack vare en inbyggd fläkt i drivenheten.

För att undvika att fasta ämnen tränger in är maskin utrustad med ett inlopps nät (IS).

För att undvika omvänd rotation efter avstängning är maskin utrustad med en backventil (NRV).

2.2 Avsedd användning



VARNING

Vid förutsebar felaktig användning utanför avsedd användning av maskinen.

Risk för personskador!

Risk för skador på maskinen!

Risk för skador på miljön!

- Se till att följa alla instruktioner i denna bruksanvisning.

maskin är avsedd för att trycksätta luft och andra torra, icke aggressiva, icke giftiga och icke explosiva gaser.

Transport av andra media medför ökad termisk och/eller mekanisk belastning på maskin och får bara utföras efter konsultation med Busch.

maskin är avsedd att placeras i icke-explosionsfarlig miljö.

maskin är avsedd för installation inomhus. Vid installation utomhus, be din Busch-representant vidta särskilda försiktighetsåtgärder.

Det högsta tillåtna trycket på utloppsanslutningen (OUT) får inte överskrida det värde som står på namnskylten (NP).

maskin är lämplig för kontinuerlig drift.

Obs! Backventilen (NRV) ska inte användas som backventil eller avstängningsventil för systemet. Backventilen är endast till för att skydda pumpen.

Om maskin behöver underhållas efter avstängning:

- Se till att det finns en extra manuell eller automatiskt backventil i sug- och utloppsledningen.

För tillåtna miljöförhållanden, se *Tekniska data* [→ 28].

2.3 Startmanöverorgan

maskin levereras utan startreglage. maskin ska förses med reglage vid installationen.

maskin kan förses med en mjukstartare.

2.4 Standardegenskaper

2.4.1 Säkerhetsventil för vakuum

Sluttrycket begränsas av en säkerhetsventil för vakuum (VRE). Vakuumavlastningsventilen justeras i fabriken till lägsta tillåtna sluttryck (se namnskylten).

2.4.2 Säkerhetsventil

Säkerhetsventilen (SV) skyddar maskinen endast mot överbelastning. Den är inte utformad för upp-repad användning och får därför inte användas som en tryckregleringsventil för systemet.

2.5 Extra tillbehör

2.5.1 Inloppsfilter med ljuddämpare

Inloppsfiltret (IF) är till för att skydda maskinen mot damm och andra fasta ämnen i processgasen. Inloppsfilter finns tillgängliga med en papper eller polyesterkassett. Den externa ljuddämparen (SI) minskar inloppsgasens buller vid maskinens suginlopp (IN).

3 Transport



VARNING

Hängande last.

Risk för allvarlig personskada!

- Gå, stå eller arbeta inte under hängande last.

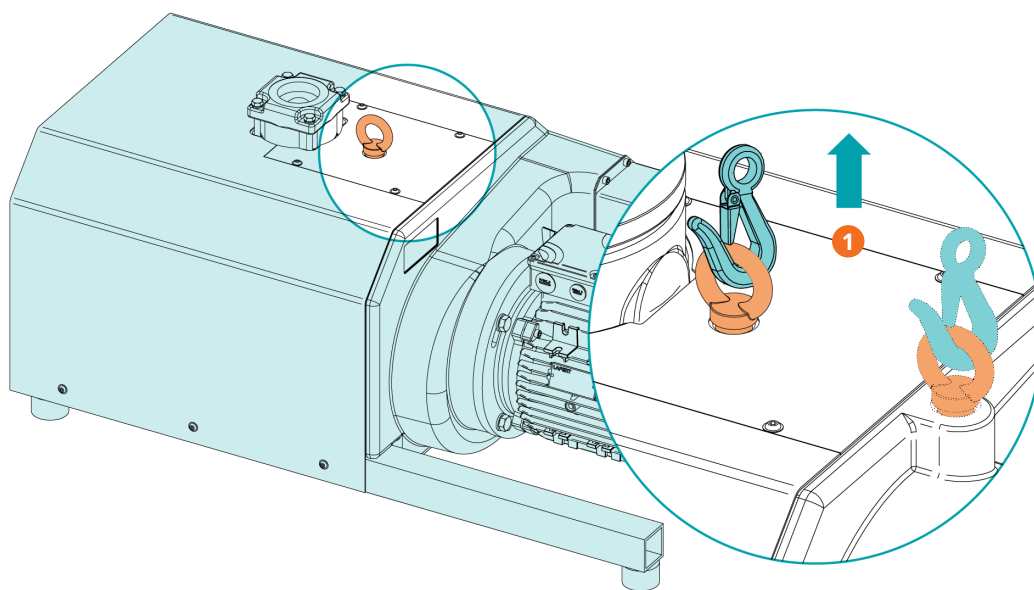


VARNING

Lyft maskinen i motorns öglebult.

Risk för allvarlig personskada!

- Lyft inte maskinen i motorns öglebult. Lyft maskinen enbart på det sätt som visas.
- Maskinens vikt anges i kapitlet *Technical Data* [→ 28] eller på namnskylden (NP).
- Kontrollera att lyftöglan/-orna (EB) är i felfritt skick, helt inskruvade och åtdragna för hand.



Beskrivning

1	Använd båda lyftöglorna, om en andra lyftögla har monterats!
---	--

- Kontrollera maskinen avseende transportskador.

Om maskinen är fäst på en bottenplatta:

- Ta bort maskinen från bottenplattan.

4 Förvaring

- Täta alla öppningar med tejp eller återanvänd medföljande pluggar.

Om maskinen ska förvaras i mer än 3 månader:

- Linda in maskinen i korrosionshämmande folie.
- Förvara maskinen inomhus, torrt, dammfritt och om möjligt i originalförpackningen vid temperaturer mellan 0–40 °C.

5 Installation

5.1 Installationsförutsättningar



VARNING

Gastät version:

Maskinen är inte totalt gastät, eventuella läckage av farliga medel.

Risk för förgiftning!

Risk för infektion!

- Kontrollera att den omgivande atmosfären kring maskinen är tillräckligt ventilerad. Slutna luftkonditioneringsystem är inte lämpliga och därför förbjudna.



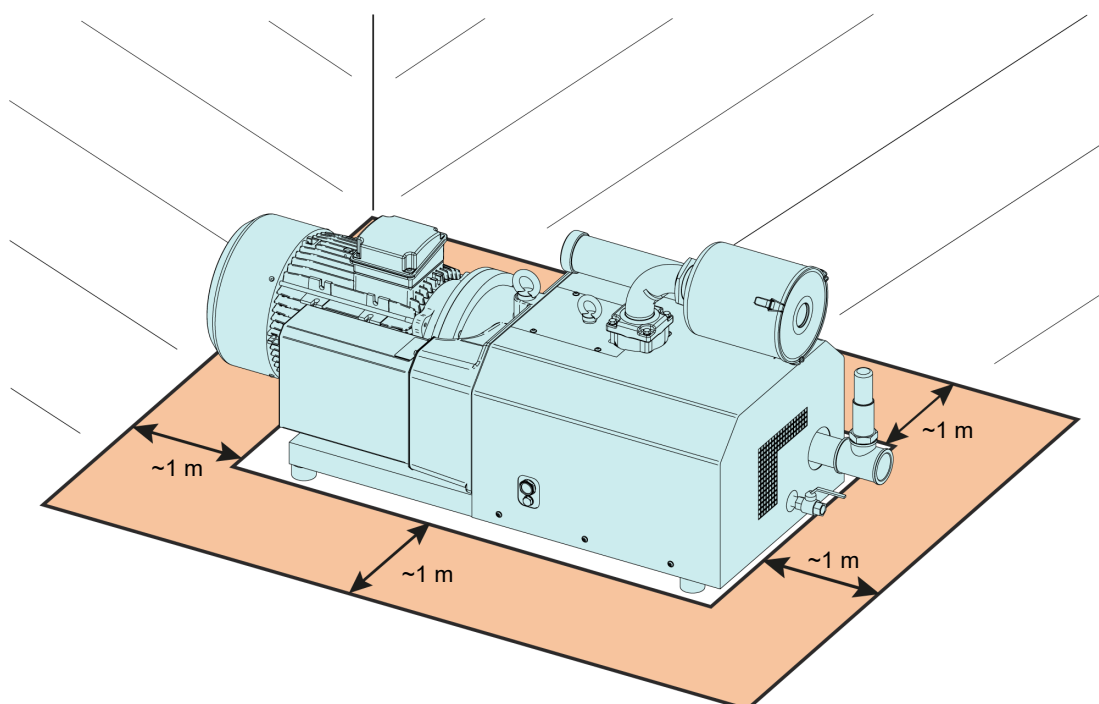
MEDELANDE

Risker vid användning av maskinen utanför de tillåtna installationsförutsättningarna.

Risk för förtida maskinfe!

Reducerad effektivitet!

- Se till att samtliga installationsförutsättningar är uppfyllda.



- Se till att maskinens omgivning inte är potentiellt explosiv.
- Se till att omgivningsförhållandena överensstämmer med *Tekniska data* [→ 28].
- Se till att miljöförhållandena överensstämmer med motorns skyddsklass och de elektriska instrumenten.
- Se till att installationsutrymmet eller platsen är skyddad från väder och blixtar.
- Se till att installationsutrymmet eller -platsen är tillräckligt ventilerad så maskinen får tillräcklig kylning.

- Se till att intag och utlopp för kylning inte är täckta eller blockerade och att kylflödet inte påverkas negativt på något annat sätt.
- Se till att oljessynglas (OSG) är väl synligt.
- Se till att det finns tillräckligt med utrymme för underhållsarbete.
- Se till att maskinen är placerad eller monterad horisontellt och att avvikelser är max. 1°.
- Kontrollera oljenivån, se *Oljenivåinspektion* [→ 17].
- Se till att alla medföljande täckplåtar, skydd, huvar etc. är monterade.

Om maskinen installeras på över 1000 meter över havet:

- Kontakta din Busch-representant om motorn behöver strypas eller omgivningstemperaturen begränsas.

5.2 Ansluta ledningar och rör



VARNING

Roterande delar

Risk för allvarlig personskada!

- Använd inte maskinen utan att sug / urladdningsanslutningen är installerad.
- Ta bort alla skyddslock innan installationen.
- Se till att anslutningsledningar inte sitter i spänning vid maskinens anslutningar. Använd flexibla kopplingar vid behov.
- Se till att ledningsdimensionen längs hela anslutningsledningens längd är åtminstone så stor som anslutningarna till maskinen.

Om anslutningsledningarna är långa rekommenderar vi att använda större ledningar för att undvika effektivitetsförluster. Rådfråga din Busch-representant.

5.2.1 Suganslutning



MEDDELANDE

Inträngning av främmande föremål eller vätskor.

Risk för maskinskada!

Om inloppsgasen innehåller damm eller andra främmande fasta partiklar:

- Installera ett lämpligt filter (5 mikron eller mindre) uppströms från maskinen.

Kopplingsstorlek:

- G2 1/2 – med och utan inloppsfiler (IF)

Andra anslutningsdimensioner kan gälla, beroende på varje specifik order.

- Se till att gasen kan sugas obehindrat.

5.2.2 Utloppsanslutning

Kopplingsstorlek:

- G2

Andra anslutningsdimensioner kan gälla, beroende på varje specifik order.

5.3 Påfyllningsolja

! MEDDELANDE

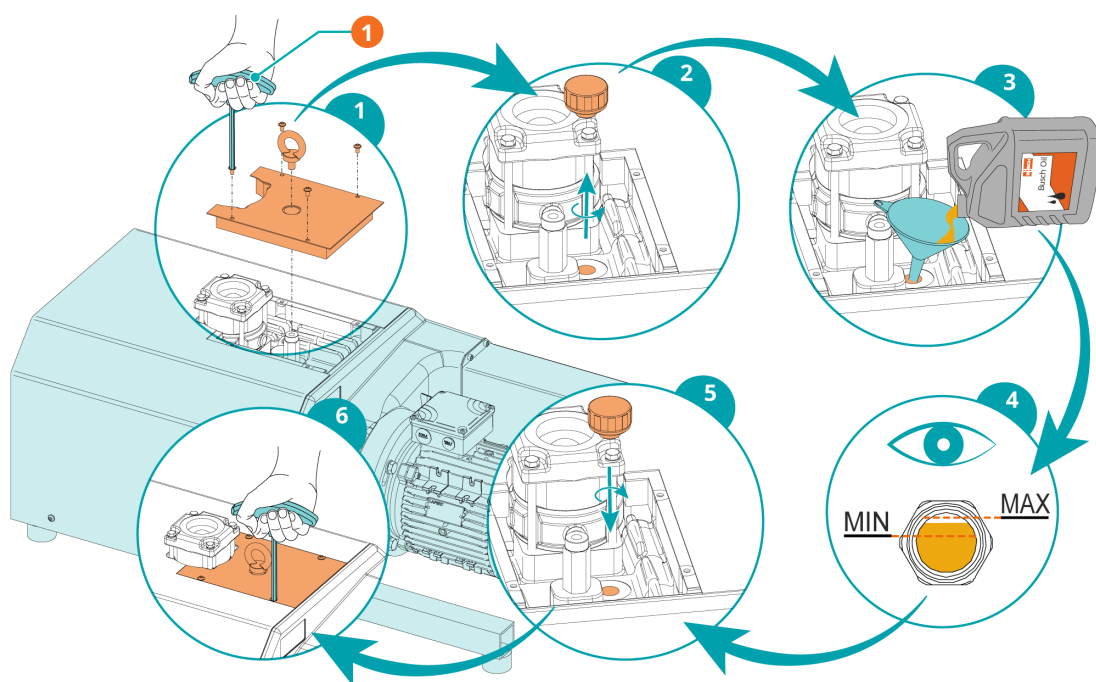
Användning av olämplig olja.

Risk för förtida maskinfel!

Reducerad effektivitet!

- Använd bara olja av en typ som har godkänts och rekommenderas av Busch.

Information om oljetyp och oljekapacitet finns under *Tekniska data* [→ 28] och *Olja* [→ 30].



Beskrivning

1	4 mm insexnyckel
---	------------------

Oljenivån ska inte ändras under oljans livstid. Om nivån sjunker tyder det på ett läckage och maskin behöver repareras.

6 Elektrisk anslutning



FARA

Strömförande ledare.

Risk för elstöt.

- Elektriska installationsarbeten får endast utföras av kvalificerad personal.

STRÖMSKYDD PÅ KUNDENS INSTALLATION:



FARA

Strömskydd saknas.

Risk för elstöt.

- Strömskydd måste enligt SS-EN 60204-1 vara försäkrat av kunden på dess installation.
- Elinstallationen måste uppfylla de gällande nationella och internationella standarderna.



MEDDELANDE

Elektromagnetisk kompatibilitet

- Se till att maskinens motor inte påverkas av elektriska eller elektromagnetiska störningar från elnätet. Rådfråga Busch vid behov.
- Se till att maskinen uppfyller EMC-kraven för elnätet och tillhandahåll ytterligare störningsskydd vid behov (maskinens EMC-klass anges i *EU-försäkran om överensstämmelse* [→ 31] eller *Försäkran om överensstämmelse* [→ 32]).

6.1 Maskin levererad utan styrenhet eller drivenhet med variabelt varvtal (VSD)



FARA

Strömförande ledare.

Risk för elstöt.

- Elektriska installationsarbeten får endast utföras av kvalificerad personal.
- Se till att motorns strömförsörjning stämmer överens med uppgifterna på motorns märkplåt.
- Om maskinen är utrustad med en elkontakt ska en jordfelsbrytare installeras för att skydda personer vid ett isoleringsfel.
 - Busch rekommenderar att installera en typ B restskyddsanordning som är lämplig för den elektriska installationen.
- Tillhandahåll en låsbar frånskiljare eller en nödstoppsbrytare på strömledningen så att maskinen är helt säkrad vid en nödsituation.
- Montera en låsbar frånskiljare på strömledningen så att maskinen är helt säkrad under underhållsaktiviteter.

- Montera överlastskydd för motorn i enlighet med EN 60204-1.
 - Busch rekommenderar installation av ett apparatskydd mot överspänning.
- Anslut skyddsjord.
- Anslut motorn elektriskt.

! MEDDELANDE

Felaktig anslutning.

Risk för motorskada!

- Kopplingschema nedan är typfall. Se kopplingsboxens insida för instruktioner/kopplingschema för motoranslutning.

6.2 Kopplingschema för trefasmotor

! MEDDELANDE

Felaktig rotationsriktning.

Risk för maskinskada!

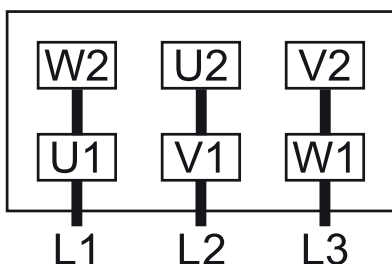
- Drift med fel rotationsriktning kan förstöra maskinen på kort tid! Se till att maskinen roterar i rätt riktning före driftsättning.

- Avsedd rotationsriktning framgår av pilen (påklitråd eller gjuten).
- Jogga motorn kortvarigt.

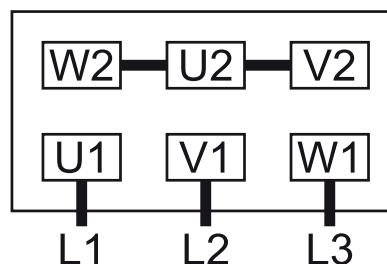
Om motorns rotationsriktning behöver ändras:

- Koppla om två av motorns fasledare.

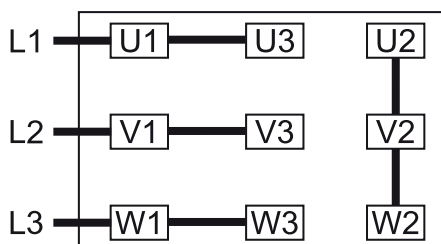
Deltakoppling (låg spänning):



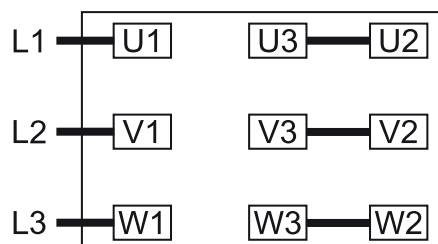
Stjärnkoppling (hög spänning):



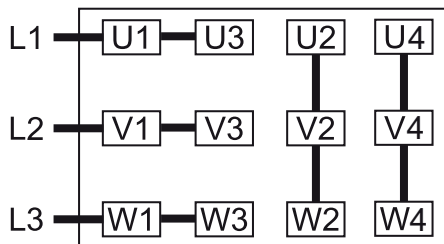
Dubbel stjärnkoppling, flerspänningsmotor med 9 stift (låg spänning):



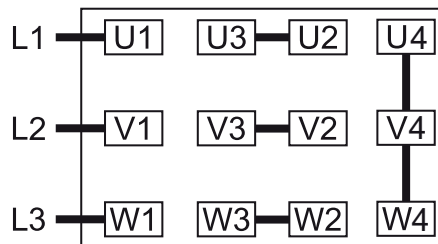
Stjärnkoppling, flerspänningsmotor med 9 stift (hög spänning):



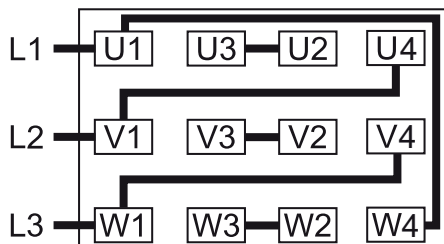
Dubbel stjärnkoppling, flerspänningsmotor med 12 stift (låg spänning):



Stjärnkoppling, flerspänningsmotor med 12 stift (hög spänning):



Deltakoppling, flerspänningsmotor med 12 pinnar (medelhög spänning):



7 Driftsättning

MEDDELANDE

Smörj torrkörande maskin (kompressionskammare).

Risk för maskinskada!

- Smörj inte kompressionskammaren i maskinen med olja eller fett.



FÖRSIKTIGHET

Under drift kan maskinens yta nå en temperatur över 70 °C.

Risk för brännskador!

- Undvik att vidröra maskinen under och omedelbart efter drift.

FÖRSIKTIGHET



Buller när maskinen är i drift.

Risk för hörselskador!

Om människor uppehåller sig i närheten av en icke-ljudisolerad maskin under längre tidsperioder:

- Se till att de använder hörselskydd.
- Se till att förutsättningarna för installation (se *Installationsförutsättningar* [→ 9]) är uppfyllda.
- Starta maskinen.
- Se till att maximalt tillåtet antal starter inte överskrider 12 starter per timme. Dessa starter ska vara utspridda över hela timmen.
- Se till att driftsvillkoren överensstämmer med *Tekniska data* [→ 28].

Så snart maskinen körs under normala driftförhållanden:

- Mät motorströmmen och notera den som referens för framtida underhålls- och felsökningsarbeten.

7.1 Transportera kondenserbara ångor

Aqua-versionen är ett designalternativ för att forsla kondenserbara ångor (vatten).

Vattenånga i gasflödet tolereras inom vissa gränser. Transport av andra ångor måste överenskommas med Busch.

Vid transport av kondenserbara ångor:

Före processen:

- Värm upp maskinen under ungefär en halvtimme.

Efter processen:

- Kör maskinen ungefär en halvtimme till.
- Töm regelbundet kondens från ljuddämparen med hjälp av avtappningskranen.

8 Underhåll



FARA

Strömförande ledare.

Risk för elstöt.

- Elektriska installationsarbeten får endast utföras av kvalificerad personal.



VARNING



Maskiner förorenade med farligt ämne.

Risk för förgiftning!

Risk för infektion!

Om maskinen är förorenad med farligt ämne:

- Använd lämplig personlig skyddsutrustning.



FÖRSIKTIGHET

Het yta.

Risk för brännskador!

- Låt maskinen svalna innan någon aktivitet som kräver att man rör vid maskinen utförs.



FÖRSIKTIGHET

Bristande underhåll av maskinen.

Risk för personskador!

Risk för förtida maskinfel och effektivitetsförlust!

- Underhållsarbete får endast utföras av kvalificerad personal.
- Utför underhåll enligt angivna underhållsintervall eller beställ service från din Busch-representant.



MEDDELANDE

Användning av olämpliga rengöringsmedel.

Risk vid borttagning av säkerhetsdekaler och skyddsfärg!

- Använd endast godkända lösningsmedel för rengöring av maskinen.

- Stäng av maskin och lås den för att förhindra oavsiktlig driftsättning.
- Lufta anslutningsledningar till atmosfärstryck.

Vid behov:

- Koppla från alla anslutningar.

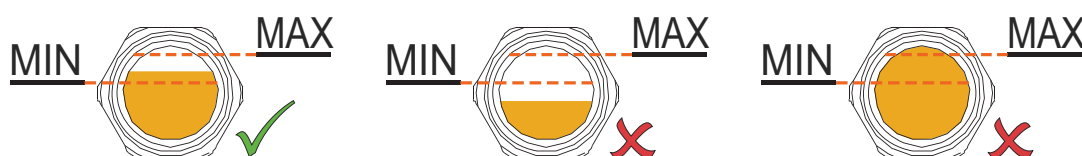
8.1 Underhållsschema

Underhållsintervallen beror till stor del på enskilda driftsvillkor. De intervall som anges nedan anses som startvärden som ska förkortas eller förlängas efter behov. Särskilt komplicerade tillämpningar eller krävande driftförhållanden, såsom höga dammkoncentrationer i omgivning eller processgas, andra föroreningar eller inträngande processmaterial kan göra betydligt kortare underhållsintervall nödvändiga.

Intervall	Underhållsarbete
En gång i månaden	<ul style="list-style-type: none"> Kontrollera inlopps nätet, rengör vid behov. Om inloppsfiler (IF) finns monterat: <ul style="list-style-type: none"> Kontrollera inloppsfilerpatronen och byt ut vid behov.
Var 3:e månad	<ul style="list-style-type: none"> Kontrollera oljenivån, se <i>Oljenivåinspektion</i> [→ 17].
Var 6:e månad	<ul style="list-style-type: none"> Rengör maskin från damm och smuts. Om en koppling (CPL) installeras: <ul style="list-style-type: none"> Kontrollera kopplingen (CPL) avseende spel och slitage.
Endast gastät version Var 5 000:e timme eller efter 2 år	Beroende på kraven gällande gastäthet: <ul style="list-style-type: none"> Byt tätningssringar (kontakta Busch).
Endast gastät version Var 10000:e timme eller efter 2 år	<ul style="list-style-type: none"> Kontrollera att tryckavlastningsledningarna (PRL) inte är igensatta, se <i>Underhåll av tryckutjämningsledningarna (endast den gastäta versionen)</i> [→ 20].
Var 20 000:e timme	<ul style="list-style-type: none"> Byt oljan. Intervallet för byte av olja var 20 000:e driftstimme gäller endast för olja som godkänts av Busch. Bytesintervallet beror till stor del på driftförhållandena. Krävande användning kan sänka bytesintervallet till cirka 5 000 drifttimmar. Andra oljor kan ändra intervallet.
Vart 6:e år	<ul style="list-style-type: none"> Låt utföra en omfattande genomgång av maskin (kontakta Busch).

8.2 Oljenivåinspektion

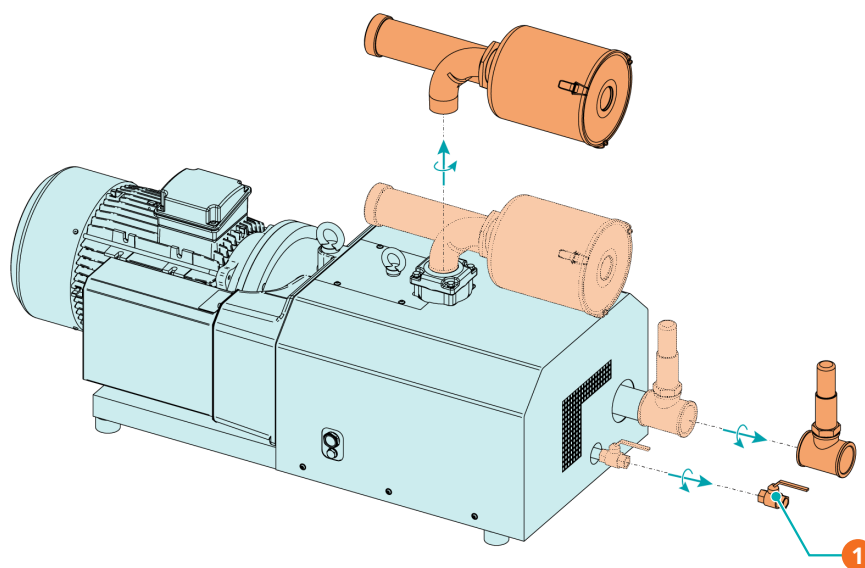
- Stäng av maskinen.
- Vänta i en minut efter att motorn har stannat innan du kontrollerar oljenivån.



Oljenivån ska inte ändras under oljans livstid. Om nivån sjunker tyder det på ett läckage och maskin behöver repareras.

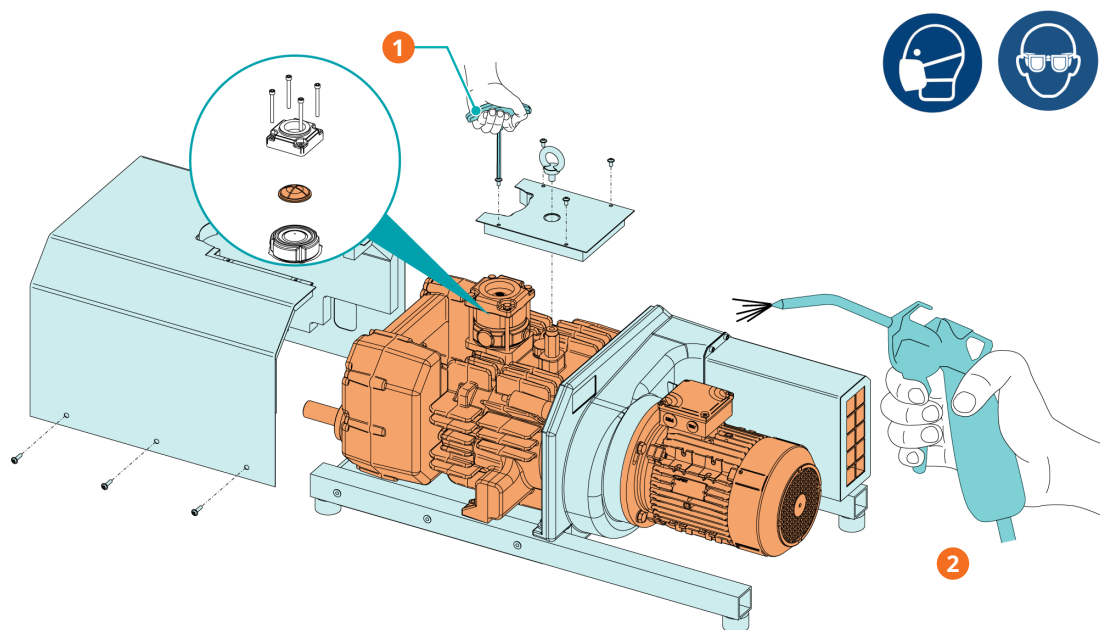
- Fyll på vid behov, se *Oljepåfyllning* [→ 11].

8.3 Rengöra från damm och smuts



Beskrivning

1	Endast Aqua-versionen		
---	-----------------------	--	--



Beskrivning

1	4 mm insexnyckel	2	Rengör ventilationsgallret, fläktarna och kylflänsarna
---	------------------	---	--

8.4 Oljebyte

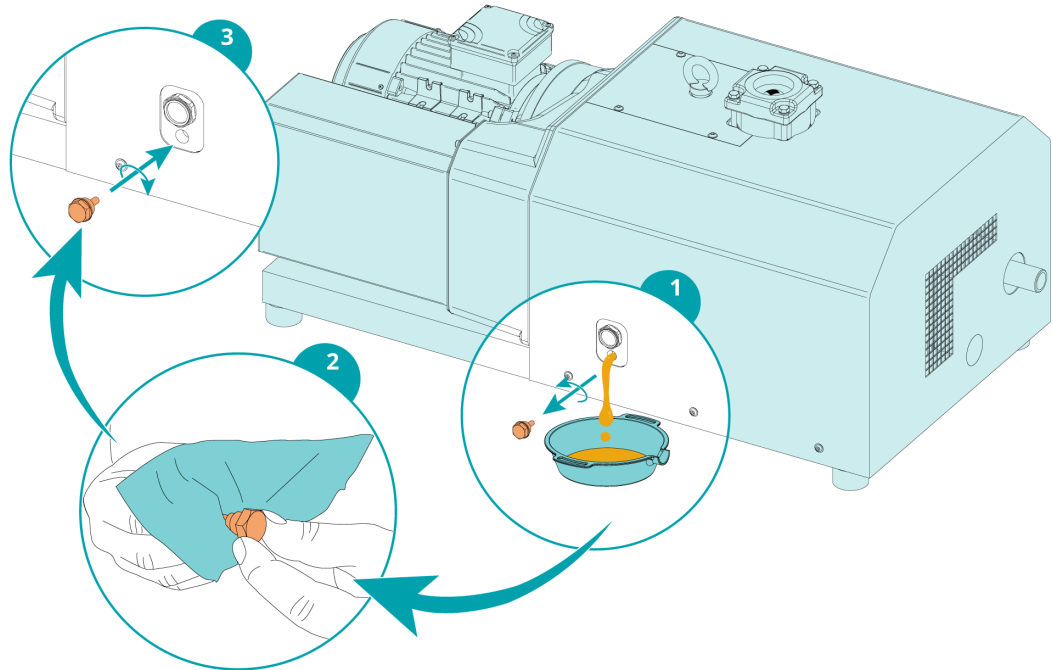
! MEDDELANDE

Användning av olämplig olja.

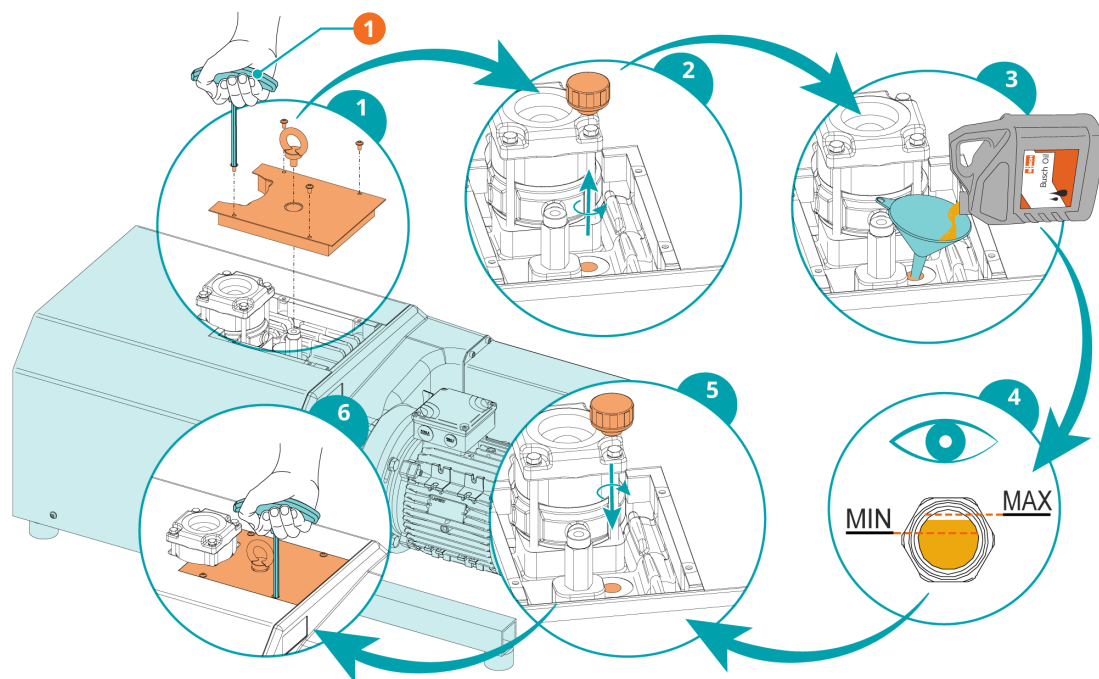
Risk för förtida maskinfel!

Reducerad effektivitet!

- Använd bara olja av en typ som har godkänts och rekommenderas av Busch.



Information om oljetyp och oljekapacitet finns under *Tekniska data* [→ 28] och *Olja* [→ 30].



Beskrivning

1	4 mm insexnyckel
---	------------------

Oljenivån ska inte ändras under oljans livstid. Om nivån sjunker tyder det på ett läckage och maskin behöver repareras.

8.5 Underhåll av tryckutjämningsledningar (endast den gastäta versionen)



VARNING



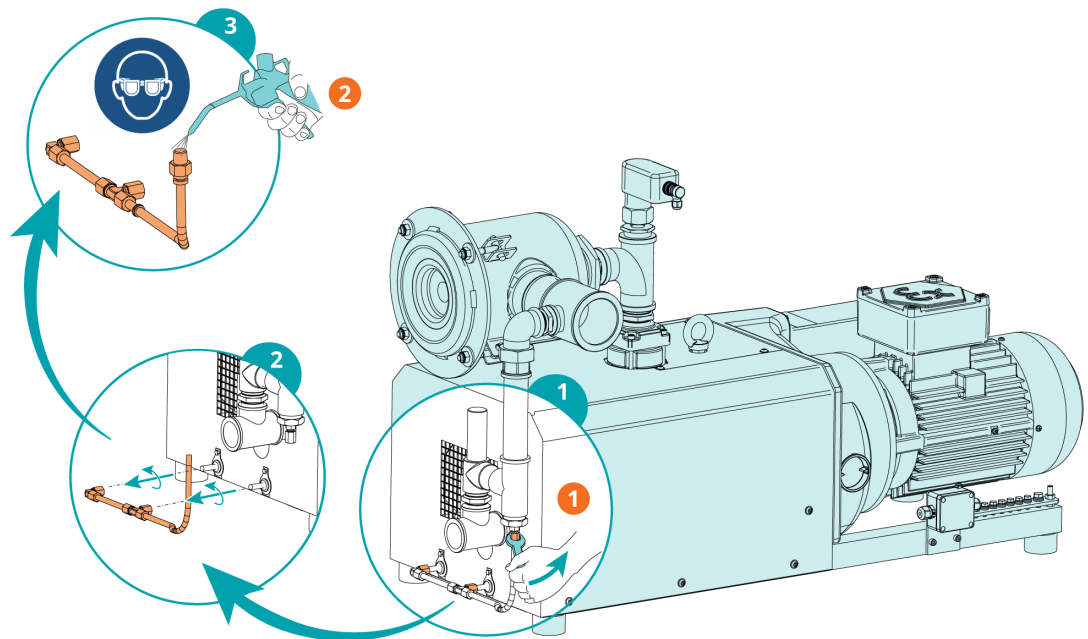
Medierna kan vara farliga.

Risk för förgiftning!

Risk för infektion!

- Använd lämplig personlig skyddsutrustning vid hög koncentration av mediet i maskinens omgivande atmosfär.

- Kontrollera att tryckavlastningsledningarna (PRL) inte är igensatta enligt beskrivningen på följande bilder.



Beskrivning

1	Skruva av muttrar	2	Blås in i röret
---	-------------------	---	-----------------



MEDELANDE

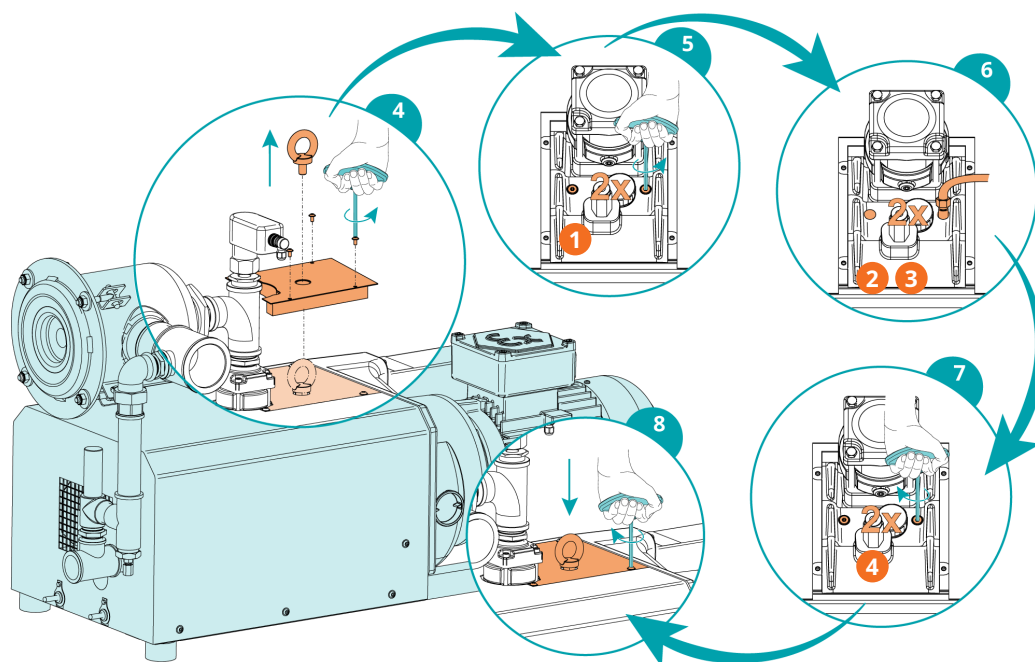
Tryckluftssystem levererar för högt tryck.

Risk för skada på maskinen!

- Justera tryckluften till 0,2 bar(g) med hjälp av en tryckregulator.

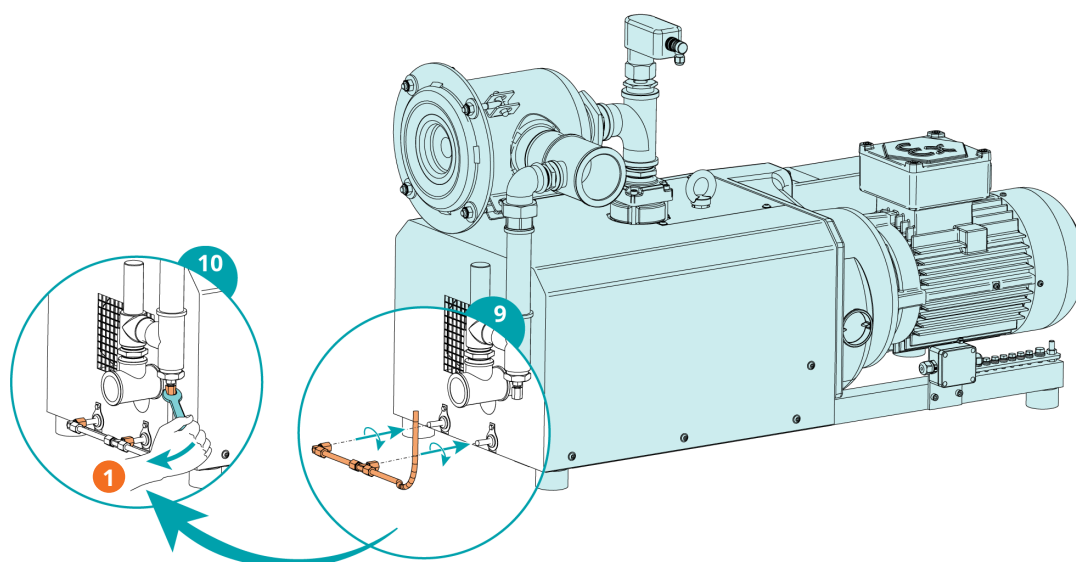
Vid igensatta tryckavlastningsledningar (PRL):

- Avlägsna igensättningen eller låt reparera maskinen (kontakta Busch).



Beskrivning

1	Skruva av pluggarna	2	Anslut tryckluft till tryckavlastningsledningarna
3	Lufttryck max. 0,2 bar (g)	4	Dra åt pluggarna



Beskrivning

1	Dra åt muttrarna		
---	------------------	--	--

9

Översyn

**VARNING**

Maskiner förorenade med farligt ämne.

Risk för förgiftning!

Risk för infektion!

Om maskinen är förorenad med farligt ämne:

- Använd lämplig personlig skyddsutrustning.

**MEDDELANDE**

Felaktig montering.

Risk för förtida maskinfel!

Reducerad effektivitet!

- Demontering av maskinen som inte beskrivs i denna bruksanvisning ska utföras av Busch- auktoriserade tekniker.

I det fall maskinen använts för att transportera gas som förorenats med främmande hälsofarliga ämnen:

- Sanera maskinen i den mån det är möjligt och uppge typ och grad av förorening i en "Föroreningsdeklaration".

Busch tar bara emot maskiner som har en fullständigt ifylld, juridiskt bindande, underskriven "Föroreningsdeklaration" (blankett finns för nedladdning på www.buschvacuum.com).

10 Urdrifftagning



FARA

Strömförande ledare.

Risk för elstöt.

- Elektriska installationsarbeten får endast utföras av kvalificerad personal.



FÖRSIKTIGHET

Het yta.

Risk för brännskador!

- Låt maskinen svalna innan någon aktivitet som kräver att man rör vid maskinen utförs.

- Stäng av maskin och lås den för att förhindra oavsiktlig driftsättning.
- Koppla från strömförsörjningen.
- Lufta anslutningsledningar till atmosfärstryck.
- Koppla loss alla anslutningar.

Om maskinen ska förvaras:

- Se *Förvaring* [→ 8].

10.1 Isärtagning och återvinning

- Tappa ur och samla upp oljan.
- Se till att inte någon olja droppar på golvet.
- Separeras särskilt avfall från maskinen.
- Återvinn särskilt avfall enligt tillämpliga föreskrifter.
- Kassera maskin som metallsrot.

11 Reservdelar



MEDELANDE

Användning av andra än Busch originalreservdelar.

Risk för förtida maskinfel!

Reducerad effektivitet!

- Användning av enbart Busch originalreservdelar och förbrukningsartiklar rekommenderas för att maskinen ska fungera korrekt och att garantin ska gälla.

Reservdel	Beskrivning	Art.nr
Oljefyllningsplugg (= avluftningsventil)	Lämplig tätningring medföljer	0543 107 407
Synglas för olja (OSG)		0583 000 001
Tätningring	För synglas för olja	0480 202 576
Oljedräneringsplugg (ODP)	Lämplig tätningring medföljer	0415 134 870
Tätningring	För oljedräneringsplugg	0482 137 352
Inloppsfläns, nedre del	Omfattar backventil	0916 000 670
Inloppsnät (IS)		0534 000 041
Säkerhetsventil (SV)	Ange maskinens maximala arbetstryck när du gör din beställning	På förfrågan

Om andra delar behövs:

- Kontakta din Busch-representant.

12 Felsökning



FARA

Strömförande ledare.

Risk för elstöt.

- Elektriska installationsarbeten får endast utföras av kvalificerad personal.

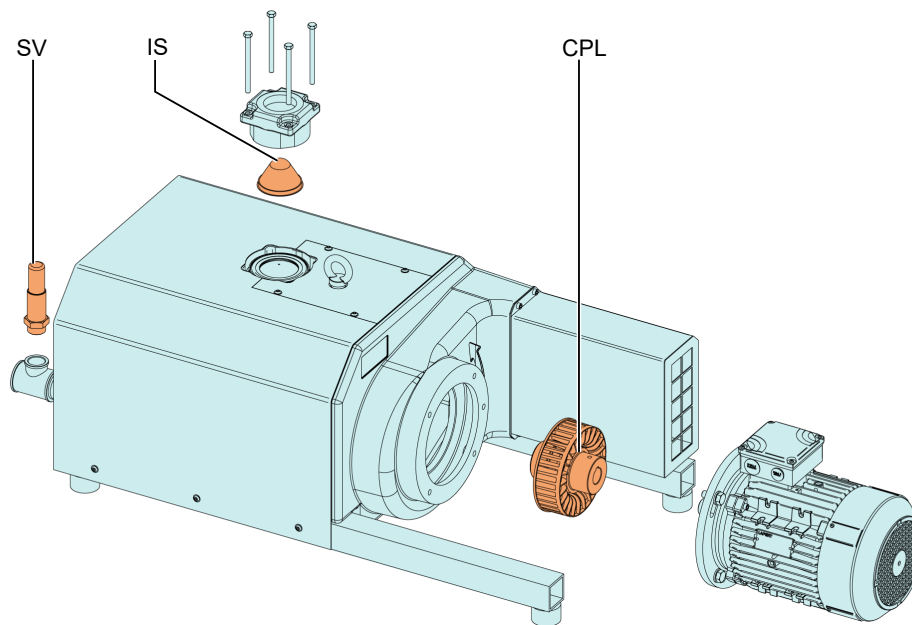


FÖRSIKTIGHET

Het yta.

Risk för brännskador!

- Låt maskinen svalna innan någon aktivitet som kräver att man rör vid maskinen utförs.



Problem	Möjlig felorsak	Åtgärd
Maskinen startar inte.	Motorn är inte ansluten med rätt spänning.	• Kontrollera strömförsörjningen.
	Motorn är trasig.	• Byt ut motorn.
	Kopplingen (CPL) är trasig.	• Byt ut kopplingen (CPL).

Problem	Möjlig felorsak	Åtgärd
Maskinen når inte normalt tryck vid utloppsanslutningen.	Ingångssilen (IS) är delvis igensatt.	<ul style="list-style-type: none"> • Rengör ingångssilen (IS).
	Inloppets filterkassett (tillval) är delvis igensatt.	<ul style="list-style-type: none"> • Byt ut inloppets filterkassett.
	Trycksystemet eller tryckledningen är inte tät.	<ul style="list-style-type: none"> • Kontrollera om slang- eller röranslutningen läcker.
	Säkerhetsventilen för övertryck/regleringssystemet (SV) är felinställd eller defekt.	<ul style="list-style-type: none"> • Justera, reparera eller byt ut respektive del.
	Inre delar är slitna eller skadade.	<ul style="list-style-type: none"> • Reparera maskinen (kontakta Busch).
	Delvis igensättning i utloppet eller tryckledningen.	<ul style="list-style-type: none"> • Ta bort proppen.
maskin bullrar.	Sliten koppling (CPL).	<ul style="list-style-type: none"> • Byt ut kopplingen (CPL).
	Oljenivån är för låg.	<ul style="list-style-type: none"> • Fyll på olja.
	Defekta lager.	<ul style="list-style-type: none"> • Reparera maskin (kontakta Busch).
maskin blir för varm.	Otillräcklig kylning.	<ul style="list-style-type: none"> • Ta bort damm och smuts från maskin.
	Omgivningstemperaturen är för hög.	<ul style="list-style-type: none"> • Följ tillåten omgivningstemperatur, se <i>Tekniska data</i> [→ 28].
	Temperaturen i processgaserna vid inloppet är för hög.	<ul style="list-style-type: none"> • Följ tillåten inloppsgastemperatur, se <i>Tekniska data</i> [→ 28].
	Oljenivån är för låg.	<ul style="list-style-type: none"> • Fyll på olja.

För problemlösning som inte finns med i felsökningstabellen, kontakta din Busch-representant.

13 Tekniska data

		MM 1202 AP			MM 1252 AP		
Volymflöde vid inlopp (50 Hz/60 Hz)	m ³ /h	200 / 240			245 / 290		
	ACFM	118 / 141			144 / 171		
Övertryck (50 Hz)	bar (g)	se märkplåt (NP)					
		0,8	1,2	2,0	0,9	1,6	2,0
	PSI	11,6	17,4	29,0	13,0	23,2	29,0
Nominellt motorvärde (50 Hz)	kW	≥6,0	≥7,5	≥11,0	≥7,5	≥10,6	≥12,5
	HP	≥8,0	≥10,1	≥14,8	≥10,1	≥14,2	≥16,8
Övertryck (60 Hz)	bar (g)	se märkplåt (NP)					
		0,8	1,1	1,8	0,7	1,4	2,0
	PSI	11,6	15,9	26,1	10,2	20,3	29,0
Nominellt motorvärde (60 Hz)	kW	≥8,0	≥9,5	≥12,5	≥9,0	≥12,6	≥15,6
	HP	≥10,7	≥12,7	≥16,8	≥12,1	≥16,9	≥20,9
Nominell motorhastighet (50 Hz/60 Hz)	varv/min	3000 / 3600					
	varv/min	3000 / 3600					
Tillåtet intervall för motorhastighet	varv/min	1 200–3 600 ▶ ≤1,0 bar (g) 1 800–3 600 ▶ ≤1,5 bar (g) 3 000 –3 600 ▶ ≤2,0 bar(g)					
	varv/min	1 200–3 600 ▶ ≤14,5 PSI 1 800–3 600 ▶ ≤21,8 PSI 3 000–3 600 ▶ ≤29,0 PSI					
Ljudnivå (SS-EN ISO 2151) vid 1 bar (g) (50 Hz/60 Hz)	dB(A)	80 / 83			81 / 84		
Omgivande temperatur	°C	0 ... 40*					
	°F	32 ... 104*					
Omgivande tryck		Atmosfärstryck					
Oljemängd	l	1,0					
	qts.	1,0					
Vikt ca (50Hz / 60Hz)	kg	250 ... 310**			270 ... 320**		
	lbs	560 ... 690**			600 ... 710**		

* Om temperaturerna är högre eller lägre, kontakta din Buschrepresentant.

** Vikten kan variera beroende på ordning.

MM 1322 AP				
Volymflöde vid inlopp (50 Hz/60 Hz)	m ³ /h	300 / 360		
	ACFM	177 / 212		
Övertryck (50 Hz)	bar (g)	se märkplåt (NP)		
		1,0	1,7	2,0
	PSI	14,5	24,7	29,0
Nominellt motorvärde (50 Hz)	kW	≥10,5	≥14,9	≥16,5
	HP	≥14,1	≥20,0	≥22,1
Övertryck (60 Hz)	bar (g)	se märkplåt (NP)		
		0,8	1,5	2,0
	PSI	11,6	21,8	29,0
Nominellt motorvärde (60 Hz)	kW	≥12,5	≥17,2	≥21,0
	HP	≥16,8	≥23,1	≥28,2
Nominell motorhastighet (50 Hz/60 Hz)	varv/min	3000 / 3600		
	varv/min	3000 / 3600		
Tillåtet intervall för motor- hastighet	varv/min	1200–3600 ▶ ≤1,0 bar (g) 1800–3600 ▶ ≤1,5 bar (g) 3000 –3600 ▶ ≤2,0 bar(g)		
	varv/min	1200–3600 ▶ ≤14,5 PSI 1800–3600 ▶ ≤21,8 PSI 3000–3600 ▶ ≤29,0 PSI		
Ljudnivå (SS-EN ISO 2151) vid 1 bar (g) (50 Hz/60 Hz)	dB(A)	82 / 85		
Omgivande temperatur	°C	0 ... 40*		
	°F	32 ... 104*		
Omgivande tryck		Atmosfärstryck		
Oljemängd	l	1,0		
	qts.	1,0		
Vikt ca (50Hz / 60Hz)	kg	310 ... 360**		
	lbs	690 ... 800**		

* Om temperaturerna är högre eller lägre, kontakta din Buschrepresentant.

** Vikten kan variera beroende på ordning.

14 Olja

	VS 150	VS 100
ISO-VG	150	100
Artikelnummer 1 l förpackning	0831 164 883	0831 168 351
Artikelnummer 5 l förpackning	0831 164 884	0831 168 352
Anmärkning	3	4

1 = enfasmotor; 2 = trefasmotor; 3 = standardolja för icke krävande tillämpningar; 4 = livsmedelstillämpningar (H1); 5 = korrosionsskydd; 6 = lämplig för kontinuerlig drift; 7 = inte lämplig för kontinuerlig drift; 8 = förbättrade luftsepareringsegenskaper; 9 = lätt cykeldrift; 10 = tung driftcykel; 11 = standardtillämpning upp till 90 °C; 12 = lämplig för krävande tillämpningar; 13 = standardtillämpning upp till 80 °C

Se märkplåten (NP) för att ta reda på vilken olja som maskinen har fyllts med.

15 EU-försäkran om överensstämmelse

Denna försäkran om överensstämmelse och CE-märkena som är fästa på namnskylten gäller för maskin som har levererats av Busch. Denna försäkran om överensstämmelse har utfärdats under tillverkarens ansvar.

Om denna maskin ska byggas in i något överordnat maskineri måste tillverkaren av det överordnade maskineriet (som även kan vara det företag som sköter driften) genomföra bedömningsprocessen om överensstämmelse för det överordnade maskineriet eller anläggningen, utfärda försäkran om överensstämmelse för det och märka det med CE-märket.

Tillverkaren fastställs med ledning av serienumret:

Serienumret börjar på **DEM1...**

Busch Produktions GmbH
Schauinslandstr. 1
79689 Maulburg
Tyskland

Serienumret börjar på **USM1...**

Busch Manufacturing LLC
516 Viking Drive
Virginia Beach, VA 23452
USA

intygar att maskin: MINK MM 1202 AP; MINK MM 1252 AP; MINK MM 1322 AP

uppfyller alla tillämpliga bestämmelser i följande EU-direktiv:

- Maskindirektivet 2006/42/EG
- EMC-direktivet 2014/30/EU
- RoHS 2-direktivet 2011/65/EU, vilket begränsar användning av vissa farliga ämnen i elektrisk och elektronisk utrustning

och uppfyller följande gällande standarder som har tillämpats för att uppfylla dessa bestämmelser:

Standarder	Standardens rubrik
SS-EN ISO 12100 : 2010	Maskinsäkerhet – Grundläggande koncept, allmänna konstruktionsprinciper
SS-EN ISO 13857 : 2019	Maskinsäkerhet – Skyddsavstånd för att hindra att armar och ben når in i riskområden
SS-EN 1012-1 : 2010 SS-EN 1012-3 : 2013	Kompressorer – Säkerhetskrav – del 1 och del 3
SS-EN ISO 2151 : 2008	Akustik – Kompressorer och vakuumpumpar – Mätning av buller – Teknisk metod (grad 2)
EN 60204-1 : 2018	Maskinsäkerhet – Maskiners elutrustning – Del 1: Allmänna fordringar
EN IEC 61000-6-2 : 2019	Elektromagnetisk kompatibilitet (EMC) – Generella fordringar. Immunitet hos utrustning i industrimiljö
EN IEC 61000-6-4 : 2019	Elektromagnetisk kompatibilitet (EMC) – Generella fordringar. Emission från utrustning i industrimiljö

Juridisk person med behörighet att sammanställa den tekniska filen och auktoriserad representant i EU (om tillverkaren inte finns i EU):

Busch Dienste GmbH
 Schauinslandstr. 1
 DE-79689 Maulburg

Maulburg, 2022-07-11

Virginia Beach, 2022-07-11




Dr Martin Gutmann
Vd
Busch Produktions GmbH

David Gulick
Vd
Busch Manufacturing LLC

16 Försäkran om överensstämmelse

Denna försäkran om överensstämmelse och UKCA-märkena som är fästa på namnskylden gäller för maskin som levererats av Busch. Denna försäkran om överensstämmelse har utfärdats under tillverkarens ansvar.

Om denna maskin ska byggas in i något överordnat maskineri måste tillverkaren av det överordnade maskineriet (som även kan vara det företag som sköter driften) genomföra bedömningsprocessen om överensstämmelse för det överordnade maskineriet eller anläggningen, utfärda försäkran om överensstämmelse för det och märka det med UKCA-märket.

Tillverkaren fastställs med ledning av serienumret:

Serienumret börjar på **DEM1...**

Busch Produktions GmbH
Schauinslandstr. 1
79689 Maulburg
Tyskland

Serienumret börjar på **USM1...**

Busch Manufacturing LLC
516 Viking Drive
Virginia Beach, VA 23452
USA

intygar att maskin: MINK MM 1202 AP; MINK MM 1252 AP; MINK MM 1322 AP

uppfyller alla tillämpliga bestämmelser för lagstiftningen i Storbritannien:

- Tillhandahållande av maskiner (säkerhets-)bestämmelser 2008
- Bestämmelser gällande elektromagnetisk kompatibilitet 2016
- Bestämmelser gällande begränsad användning av vissa farliga ämnen i elektrisk och elektronisk utrustning 2021

och uppfyller följande gällande standarder som har tillämpats för att uppfylla dessa bestämmelser:

Standarder	Standardens rubrik
SS-EN ISO 12100 : 2010	Maskinsäkerhet – Grundläggande koncept, allmänna konstruktionsprinciper
SS-EN ISO 13857 : 2019	Maskinsäkerhet – Skyddsavstånd för att hindra att armar och ben når in i riskområden
SS-EN 1012-1 : 2010 SS-EN 1012-3 : 2013	Kompressorer – Säkerhetskrav – del 1 och del 3
SS-EN ISO 2151 : 2008	Akustik – Kompressorer och vakuumpumpar – Mätning av buller – Teknisk metod (grad 2)
EN 60204-1 : 2018	Maskinsäkerhet – Maskiners elutrustning – Del 1: Allmänna fordringar
EN IEC 61000-6-2 : 2019	Elektromagnetisk kompatibilitet (EMC) – Generella fordringar. Immunitet hos utrustning i industrimiljö
EN IEC 61000-6-4 : 2019	Elektromagnetisk kompatibilitet (EMC) – Generella fordringar. Emission från utrustning i industrimiljö

Juridisk person med behörighet att sammanställa den tekniska filen och importör i Storbritannien (om tillverkaren inte är verksam i Storbritannien):

Busch (UK) Ltd
 30 Hortonwood
 Telford - Storbritannien

Maulburg, 2022-07-11

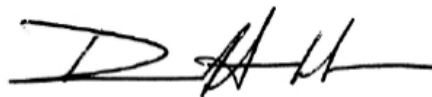


Dr Martin Gutmann

Vd

Busch Produktions GmbH

Virginia Beach, 2022-07-11



David Gulick

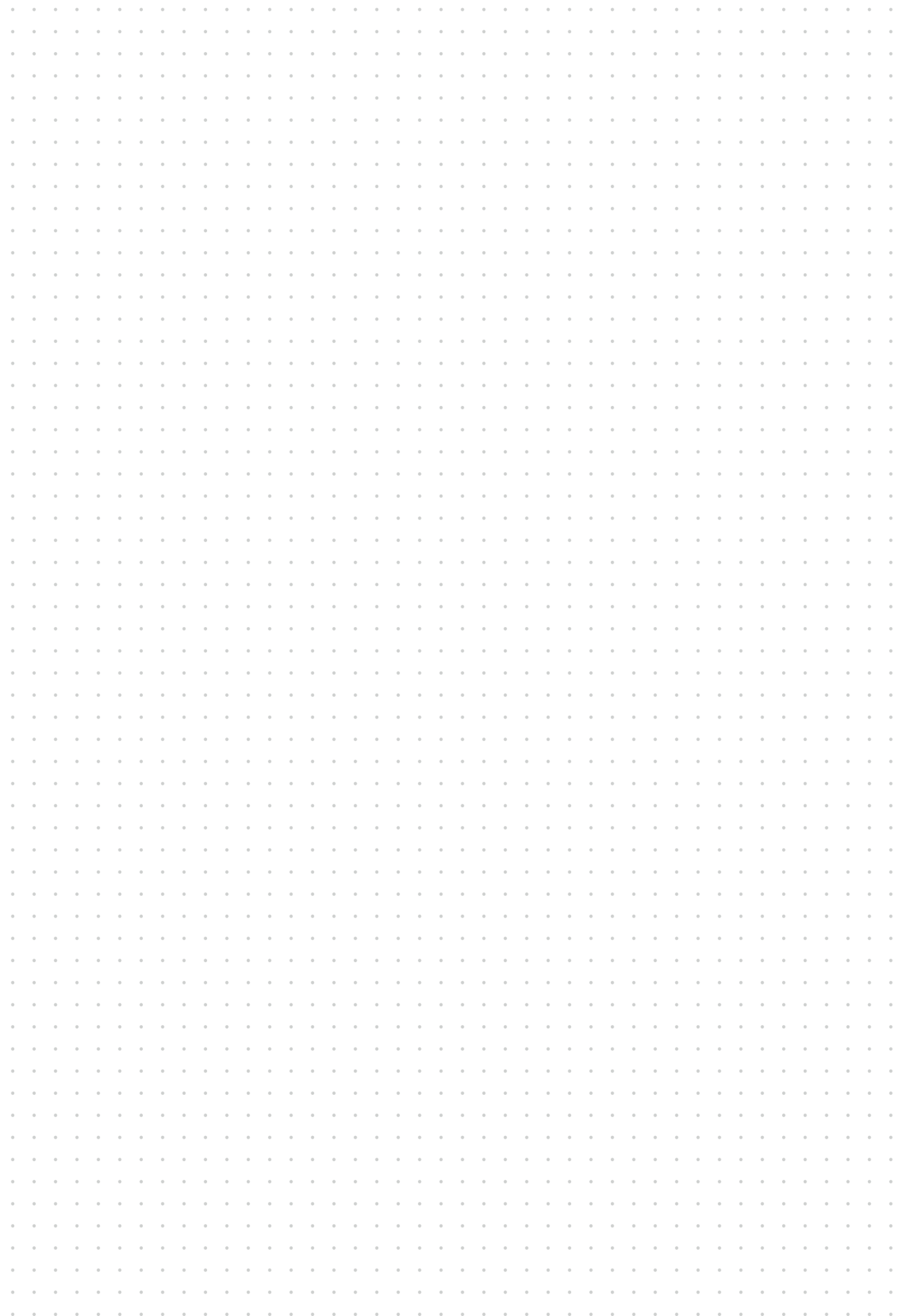
Vd

Busch Manufacturing LLC

Anteckningar

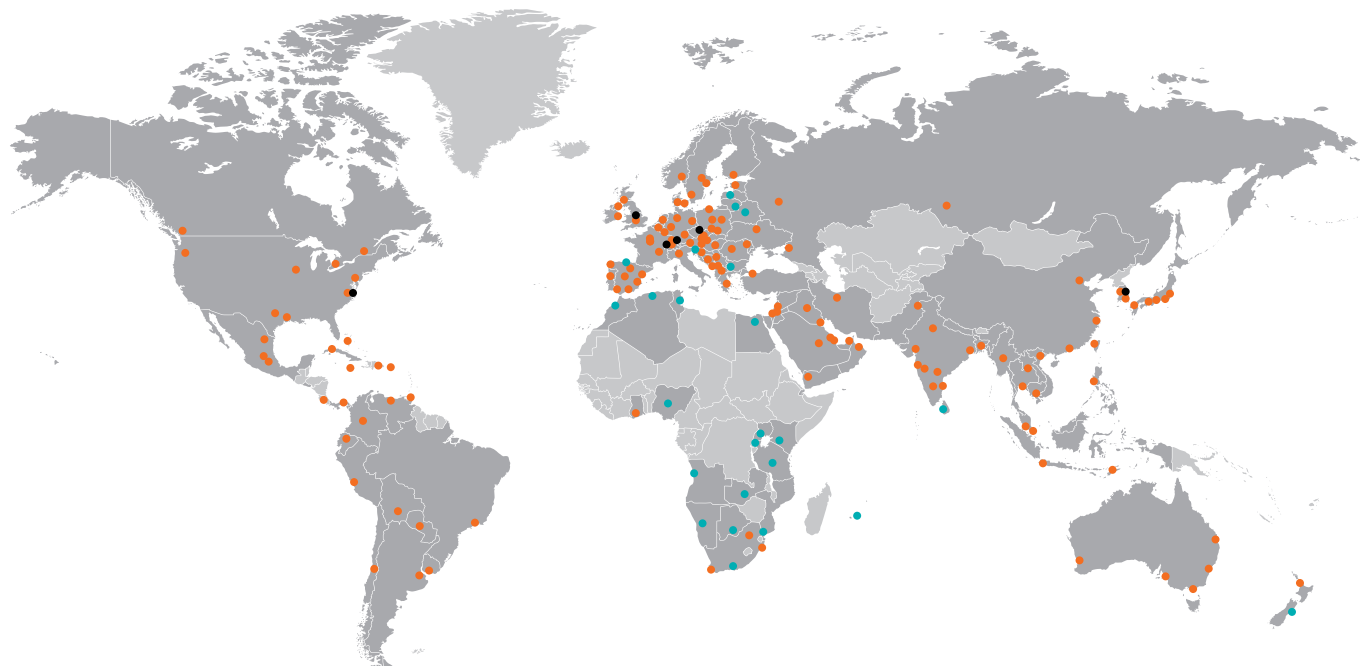
A large grid of small dots, intended for taking notes. The grid consists of approximately 30 columns and 40 rows of dots, providing a structured space for handwritten text.





Busch Vacuum Solutions

Med ett nätverk som omfattar fler än 60 företag i över 40 länder och kontor över hela världen är Busch en global aktör. I varje land levererar lokal personal med hög kompetens skräddarsytt stöd uppbackat av ett globalt kunskapsnätverk. Var du än befinner dig. Vilken bransch du än verkar i. Vi finns där för dig.



● Buschföretag och Buschmedarbetare ● Lokala representanter och distributörer ● Buschs produktionsanläggning

www.buschvacuum.com