

ZEBRA RH 0003-0010 B

Tvåstegs oljesmorda lamellvakuumpumpar



Pålitlig

Specialkonstruerad för en lång rad olika tillämpningar för finvakuum, robust konstruktion, beprövad lamellvakuumteknik

Hög kapacitet

Stabil kapacitet även i låga tryckområden

Tyst

Perfekt lämpad för forskningslaboratorium och tysta arbetsmiljöer, < 60 dB(A) vid 50 Hz

Tillbehör, reservdelar och tillval

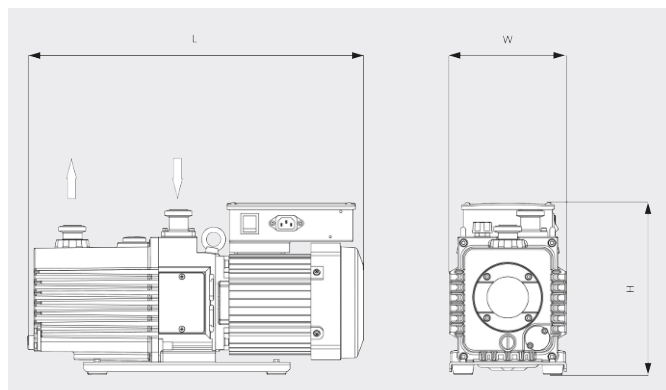
- Inloppsfilter
- Oljerökavskiljare
- Gasballastventil

ZEBRA RH 0003-0010 B

Tvåstegs oljesmorda lamellvakuumpumpar



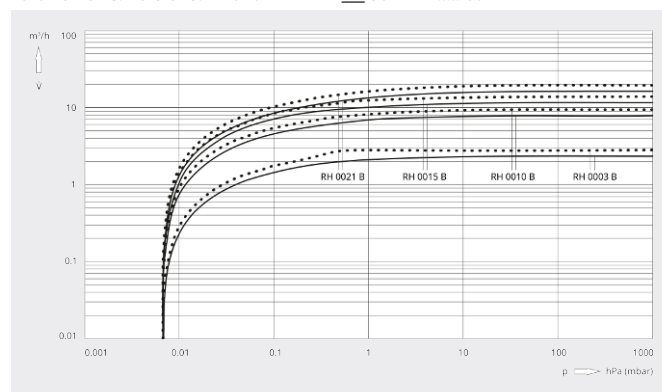
Måttitning



Kapacitet

Luft vid 20 °C. Tolerans: ± 10 %

— 50 Hz 60 Hz



	ZEBRA RH 0003 B	ZEBRA RH 0010 B	ZEBRA RH 0010 B
Kapacitet	2,4 / 2,9 m³/h (50/60 Hz)	8,1 / 9,7 m³/h (50/60 Hz)	8,1 / 9,7 m³/h (50/60 Hz)
Kapacitet	40 / 48 l/min (50/60 Hz)	135 / 162 l/min (50/60 Hz)	135 / 162 l/min (50/60 Hz)
Partiellt sluttryck (gasballastventil stängd)	$6,7 \cdot 10^{-4}$ hPa (mbar)	$6,7 \cdot 10^{-4}$ hPa (mbar)	$6,7 \cdot 10^{-4}$ hPa (mbar)
Totalt sluttryck (gasballastventil stängd)	$6,7 \cdot 10^{-3}$ hPa (mbar)	$6,7 \cdot 10^{-3}$ hPa (mbar)	$6,7 \cdot 10^{-3}$ hPa (mbar)
Totalt sluttryck (gasballastventil öppen)	$6,7 \cdot 10^{-2}$ hPa (mbar)	$6,7 \cdot 10^{-2}$ hPa (mbar)	$6,7 \cdot 10^{-2}$ hPa (mbar)
Max. kontinuerligt inloppstryck	100 hPa (mbar)	100 hPa (mbar)	100 hPa (mbar)
Max. mottryck (mätare)	300 hPa (mbar)	300 hPa (mbar)	300 hPa (mbar)
Vattenångkapacitet (gasballastventil öppen)	5 g/h	38 g/h	38 g/h
Nominellt motorvärde	0,2 kW	0,4 kW	0,4 kW
Driftspänning	100 – 120 / 200 – 240 V (50/60 Hz)	100 – 120 / 200 – 240 V (50/60 Hz)	200 – 240 / 380 – 415 / 200 – 240 / 380 – 460 V (50/60 Hz)
Motorfas	Enfas	Enfas	Trefas
Omgivande temperatur	7 – 40 °C	7 – 40 °C	7 – 40 °C
Olja	VSD 026	VMA 055	VMA 055
Oljekapacitet	0,8 l	1 l	1 l

ZEBRA RH 0003-0010 B

Tvåstegs oljesmorda lamellvakuumpumpar



	ZEBRA RH 0003 B	ZEBRA RH 0010 B	ZEBRA RH 0010 B
Ljudnivå (ISO 2151)	< 52 / < 53 dB(A) (50/60 Hz)	< 52 / < 54 dB(A) (50/60 Hz)	< 49 / < 52 dB(A) (50/60 Hz)
Vikt ca	16 kg	29 kg	26 kg
Dimensioner (L x W x H)	427 x 150 x 228 mm	488 x 170 x 250 mm	486 x 170 x 250 mm
Gasinlopp / utlopp	ISO-KF 25 / ISO-KF 25	ISO-KF 25 / ISO-KF 25	ISO-KF 25 / ISO-KF 25
Märkning	cTUVus	cTUVus	cTUVus
Ytterligare information	<ul style="list-style-type: none">• M/A-brytare• Förfylld med VSD 026-olja	<ul style="list-style-type: none">• M/A-brytare• Förfylld med VMA 055-olja	<ul style="list-style-type: none">• Kopplingslåda• Förfylld med VMA 055-olja

VILL DU VETA MER?

Kontakta oss direkt!
info@busch.se eller +46 31 338 00 80



KONTAKT



RING OSS NU