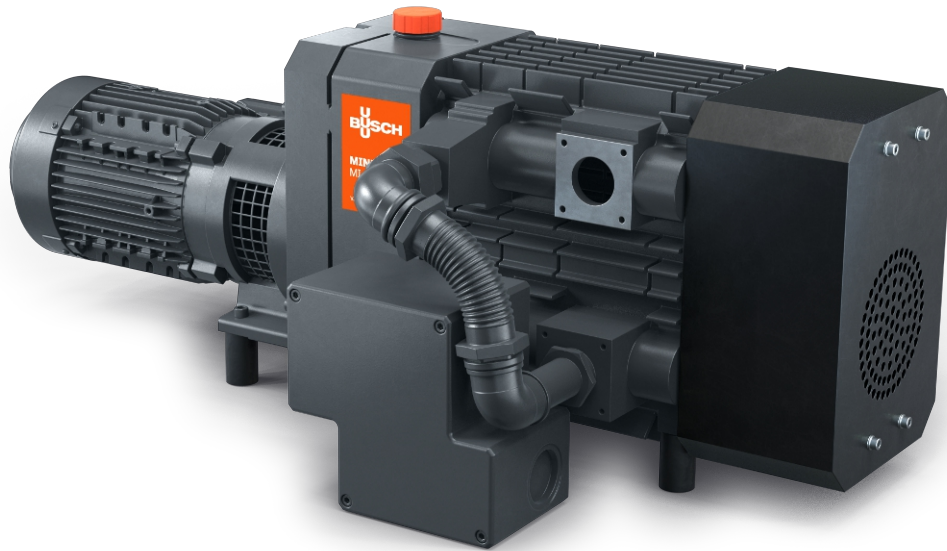


# MINK MI 2124/2122 BV

Torra klovakuumpumpar

**U  
BUSCH  
U**  
VACUUM SOLUTIONS



## Effektiv

Betydande energibesparingar jämfört med traditionella vakuumpumpar, minimerade driftskostnader

## Minimalt underhåll

Torr och beröringsfri drift

## Hög kapacitet

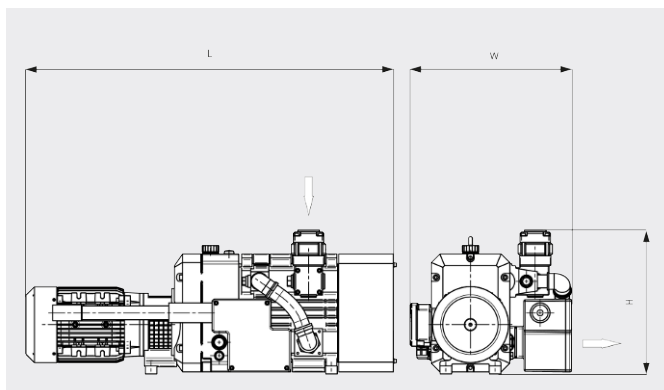
Lågt sluttryck tack vare tvåstegskonstruktion

# MINK MI 2124/2122 BV

Torra klovakuumpumpar



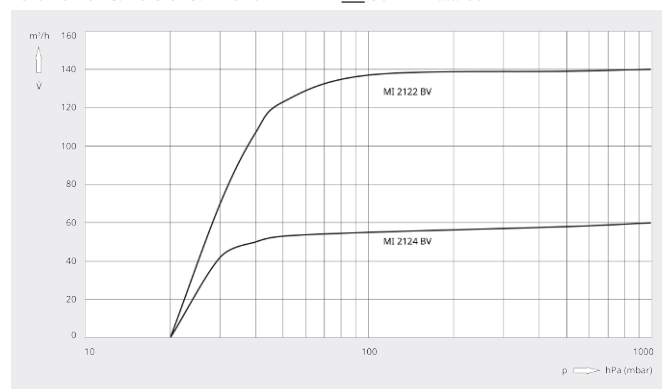
## Måttitning



## Kapacitet

Luft vid 20 °C. Tolerans: ± 10 %

— 50 Hz ..... 60 Hz



	MINK MI 2124 BV	MINK MI 2122 BV
Nominell kapacitet	50 / 60 m³/h (50/60 Hz)	120 / 140 m³/h (50/60 Hz)
Sluttryck	20 hPa (mbar) (50/60 Hz)	20 hPa (mbar) (50/60 Hz)
Nominellt motorvärde	1,5 kW (50 Hz) 2,0 / 2,4 kW (50/60 Hz)	4,2 kW (50 Hz) 5,1 / 6,8 kW (50/60 Hz)
Nominell motorhastighet	1500 / 1800 min <sup>-1</sup> (50/60 Hz)	3000 / 3600 min <sup>-1</sup> (50/60 Hz)
Ljudnivå (ISO 2151)	75 / 77 dB(A) (50/60 Hz)	81 / 84 dB(A) (50/60 Hz)
Vikt ca	135 kg	145 kg
Dimensioner (L x W x H)	940 x 415 x 370 mm	970 x 430 x 370 mm
Gasinlopp / utlopp	G 1¼" / G1"	G 1¼" / G1"

## VILL DU VETA MER?

Kontakta oss direkt!  
[info@busch.se](mailto:info@busch.se) eller +46 31 338 00 80



KONTAKT



RING OSS NU